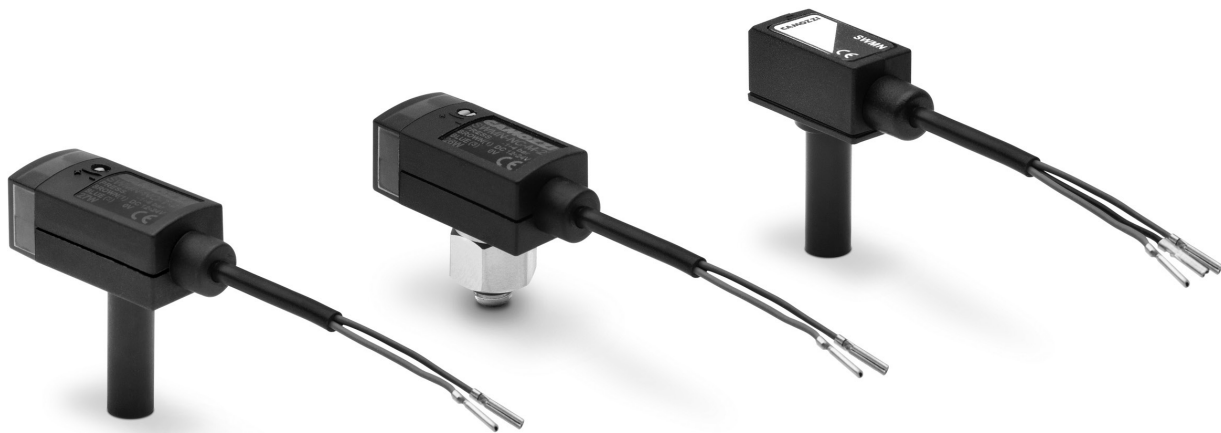


Novità

Pressostati/Vacuostati elettronici formato Mini Serie SWMN

Connessioni: filetto G1/8, M5 o tubo ad innesto Ø 4 o Ø 6 mm
Campi di misura: 0 ÷ -1 bar, 0 ÷ 1 bar con uscita analogica,
0 ÷ -1 bar, 0 ÷ 6 bar con uscita digitale PNP

PRESSOSTATI/VACUOSTATI SERIE SWMN



Grazie alle dimensioni particolarmente compatte, i pressostati/vacuostati Serie SWMN possono essere montati direttamente nel punto di misura o di determinazione della pressione/vuoto nei sistemi di movimentazione.

Il peso ridotto (solo 50 grammi con 2 metri di cavo) e la costruzione robusta consentono il montaggio su elementi con accelerazioni elevate.

Le quattro tipologie di connessione permettono un'elevata flessibilità di collegamento garantendo un'ottima integrazione all'interno di qualunque macchina o quadro pneumatico.

- » Dimensioni minime
- » Peso ridotto
- » A scelta con uscita analogica o digitale
- » Elevata precisione di misurazione

CARATTERISTICHE GENERALI

Campo di pressione di lavoro	-1 ÷ 0 bar; 0 ÷ 10 bar; -1 ÷ 10 bar
Fluido	aria filtrata e gas inerti
Tensione di alimentazione	12 ÷ 24 V DC
Carico massimo	80 mA (SWMN-AP/AV/PN/PP) 40 mA (SWMN-NO/NC)
Caduta di tensione	0.8 V (SWMN-AP/AV/PN/PP) 5 V (SWMN-NO/NC)
Protezione contro il cortocircuito	modelli SWMN-AP/AV/PN/PP
Tempo di risposta	circa 1 msec
Ripetibilità	±1% F.S.
Isteresi	3% F.S. (SWMN-AP/AV/PN/PP) 4% F.S. (SWMN-NO/NC)
Grado di protezione	IP40
Temperatura di lavoro	0 ÷ 50°C
Cavo di collegamento	resistente all'olio, cavo a 2 o 3 fili (a seconda del modello), guaina esterna Ø 2.6 mm

ESEMPIO DI CODIFICA

SWMN	-	AP	-	T	-	2
-------------	----------	-----------	----------	----------	----------	----------

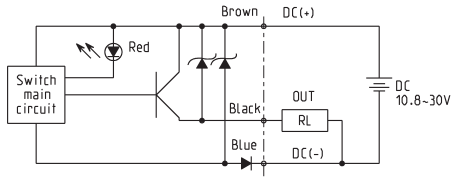
SWMN	SERIE
AP	SEGNALE IN USCITA: AV = segnale uscita analogico - vuoto AP = segnale uscita analogico - pressione NO = normalmente aperto NC = normalmente chiuso PN = uscita PNP - vuoto PP = uscita PNP - pressione
T	TIPOLOGIA DI CONNESSIONE: T = tubo Ø 6 U = tubo Ø 4 G = filetto G1/8 M = filetto M5
2	COLLEGAMENTO ELETTRICO: 2 = cavo 2 metri M = connettore M8 3 pin

DATI TECNICI

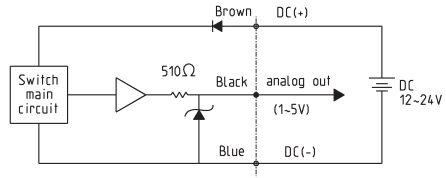
Mod.	SWMN-PN	SWMN-PP	SWMN-AV	SWMN-AP	SWMN-NO	SWMN-NC
Fluido	aria, gas non corrosivi e non infiammabili	aria, gas non corrosivi e non infiammabili	aria, gas non corrosivi e non infiammabili	aria, gas non corrosivi e non infiammabili	aria, gas non corrosivi e non infiammabili	aria, gas non corrosivi e non infiammabili
Campo di pressione di lavoro	-1 ÷ 0 bar	0 ÷ 6 bar	-1 ÷ 0 bar	0 ÷ 10 bar	-1 ÷ 4 bar	-1 ÷ 4 bar
Precisione	±1% campo di lavoro	±1% campo di lavoro	±1% campo di lavoro	±1% campo di lavoro	±1% campo di lavoro	±1% campo di lavoro
Massima sovrappressione	6 bar	15 bar	2 bar	15 bar	10 bar	10 bar
Segnale di uscita	PNP	PNP	1 ÷ 5 V ≤ ±1% F.S. Linearità ≤ ±0.5% F.S.	1 ÷ 5 V ≤ ±1% F.S. Linearità ≤ ±0.5% F.S.	NO	NC
Isteresi	3% F.S.	3% F.S.	-	-	≤4% F.S.	≤4% F.S.
Corrente max in uscita	80 mA	80 mA	-	-	5 ÷ 40 mA	5 ÷ 40 mA
Tensione	10.8 ÷ 30 V DC	10.8 ÷ 30 V DC	12 ÷ 24 V DC	12 ÷ 24 V DC	12 ÷ 24 V DC	12 ÷ 24 V DC
Caduta di tensione	≤0.8 V	≤0.8 V	≤0.8 V	≤0.8 V	≤5 V	≤5 V
Grado di protezione	IP40	IP40	IP40	IP40	IP40	IP40
Protezione al cortocircuito	sì	sì	sì	sì	-	-
Effetto di temperatura (in campo di temperatura tra 0 e 50°C)	±3% F.S.	±3% F.S.	±2% F.S.	±2% F.S.	±2% F.S.	±2% F.S.
Tempo di risposta	1 ms	1 ms	-	-	1 ms	1 ms
Temperatura ambiente	0 ÷ 60°C	0 ÷ 60°C	0 ÷ 50°C	0 ÷ 50°C	0 ÷ 60°C	0 ÷ 60°C
Ripetibilità	≤±1% F.S.	≤±1% F.S.	-	-	≤±1% F.S.	≤±1% F.S.
Indicazione	LED	LED	-	-	LED	LED
Connessione elettrica	cavo o connettore M8 3 pin femmina	cavo o connettore M8 3 pin femmina	cavo o connettore M8 3 pin femmina	cavo o connettore M8 3 pin femmina	cavo o connettore M8 3 pin femmina	cavo o connettore M8 3 pin femmina
Cavo (resistente agli olii)	3 fili 0.28 mm ² , Ø 2.6 mm	3 fili 0.28 mm ² , Ø 2.6 mm	3 fili 0.28 mm ² , Ø 2.6 mm	3 fili 0.28 mm ² , Ø 2.6 mm	2 fili 0.28 mm ² , Ø 2.6 mm	2 fili 0.28 mm ² , Ø 2.6 mm
Peso (con cavo 3 m)	50 g	50 g	50 g	50 g	38 g	38 g

CIRCUITO DI COLLEGAMENTO

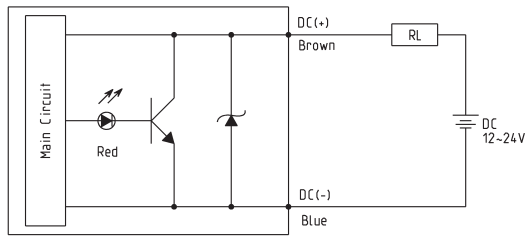
SWMN-PN / SWMN-PP



SWMN-AV / SWMN-AP

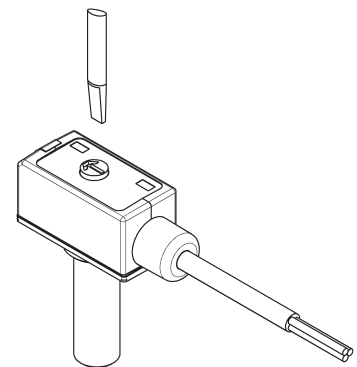
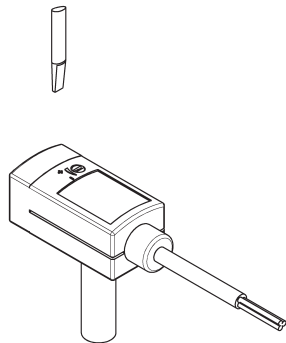
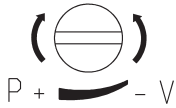


SWMN-NO / SWMN-NC



PRESSOSTATI/VACUOSTATI SERIE SWMN

IMPOSTAZIONI DELLA PRESSIONE DI SCAMBIO



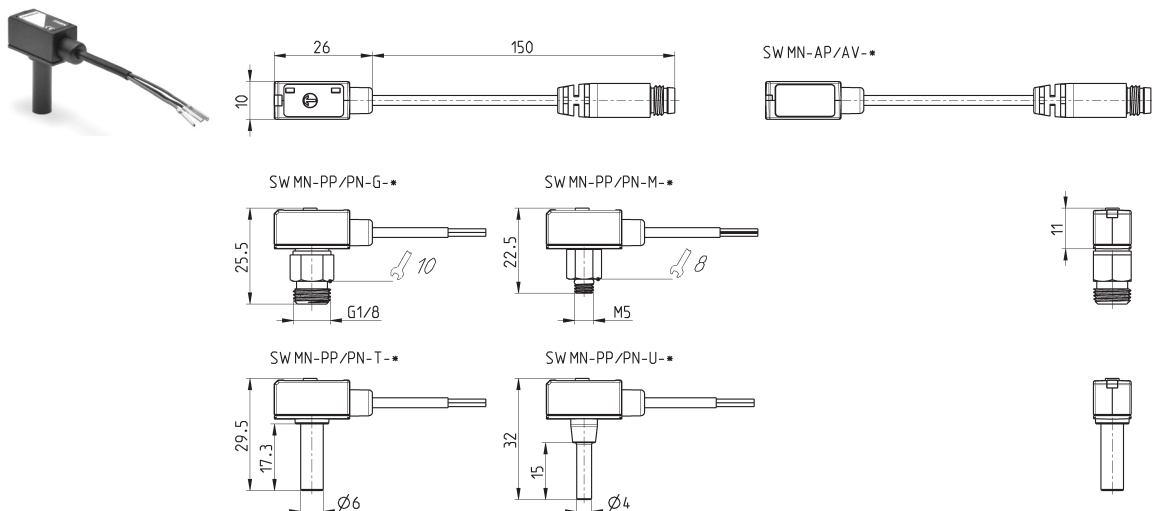
Per i modelli SWMN-NO e SWMN-NC

Ruotando in senso orario si aumenta la pressione di apertura del contatto per versioni NC e la chiusura per le versioni NO.

Per i modelli SWMN-PN e SWMN-PP

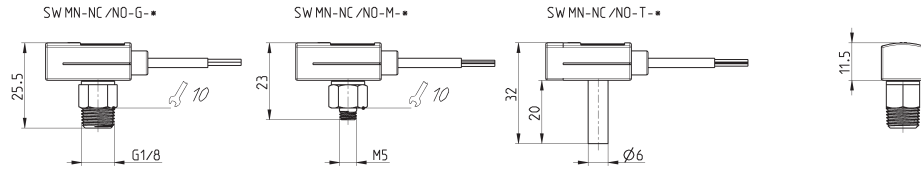
Ruotando in senso orario si aumenta la pressione di apertura del contatto per versioni NC e la chiusura per le versioni NO.

Pressostati/Vacuostati Mod. SWMN-AV/AP/PN/PP



Mod.	Segnale in uscita	Tipologia di connessione	Collegamento elettrico
SWMN-AV-T-2	segnale uscita analogico - vuoto	tubo Ø 6	cavo 2 m
SWMN-AV-M-2	segnale uscita analogico - vuoto	filetto M5	cavo 2 m
SWMN-AV-U-2	segnale uscita analogico - vuoto	tubo Ø 4	cavo 2 m
SWMN-AV-G-2	segnale uscita analogico - vuoto	filetto G1/8	cavo 2 m
SWMN-AV-T-M	segnale uscita analogico - vuoto	tubo Ø 6	connettore M8 3 pin
SWMN-AV-M-M	segnale uscita analogico - vuoto	filetto M5	connettore M8 3 pin
SWMN-AV-U-M	segnale uscita analogico - vuoto	tubo Ø 4	connettore M8 3 pin
SWMN-AV-G-M	segnale uscita analogico - vuoto	filetto G1/8	connettore M8 3 pin
SWMN-AP-T-2	segnale uscita analogico - pressione	tubo Ø 6	cavo 2 m
SWMN-AP-M-2	segnale uscita analogico - pressione	filetto M5	cavo 2 m
SWMN-AP-U-2	segnale uscita analogico - pressione	tubo Ø 4	cavo 2 m
SWMN-AP-G-2	segnale uscita analogico - pressione	filetto G1/8	cavo 2 m
SWMN-AP-T-M	segnale uscita analogico - pressione	tubo Ø 6	connettore M8 3 pin
SWMN-AP-M-M	segnale uscita analogico - pressione	filetto M5	connettore M8 3 pin
SWMN-AP-U-M	segnale uscita analogico - pressione	tubo Ø 4	connettore M8 3 pin
SWMN-AP-G-M	segnale uscita analogico - pressione	filetto G1/8	connettore M8 3 pin
SWMN-PN-T-2	uscita PNP - vuoto	tubo Ø 6	cavo 2 m
SWMN-PN-M-2	uscita PNP - vuoto	filetto M5	cavo 2 m
SWMN-PN-U-2	uscita PNP - vuoto	tubo Ø 4	cavo 2 m
SWMN-PN-G-2	uscita PNP - vuoto	filetto G1/8	cavo 2 m
SWMN-PN-T-M	uscita PNP - vuoto	tubo Ø 6	connettore M8 3 pin
SWMN-PN-M-M	uscita PNP - vuoto	filetto M5	connettore M8 3 pin
SWMN-PN-U-M	uscita PNP - vuoto	tubo Ø 4	connettore M8 3 pin
SWMN-PN-G-M	uscita PNP - vuoto	filetto G1/8	connettore M8 3 pin
SWMN-PP-T-2	uscita PNP - pressione	tubo Ø 6	cavo 2 m
SWMN-PP-M-2	uscita PNP - pressione	filetto M5	cavo 2 m
SWMN-PP-U-2	uscita PNP - pressione	tubo Ø 4	cavo 2 m
SWMN-PP-G-2	uscita PNP - pressione	filetto G1/8	cavo 2 m
SWMN-PP-T-M	uscita PNP - pressione	tubo Ø 6	connettore M8 3 pin
SWMN-PP-M-M	uscita PNP - pressione	filetto M5	connettore M8 3 pin
SWMN-PP-U-M	uscita PNP - pressione	tubo Ø 4	connettore M8 3 pin
SWMN-PP-G-M	uscita PNP - pressione	filetto G1/8	connettore M8 3 pin

Pressostati/Vacuostati Mod. SWMN-NO/NC



Mod.	Segnale in uscita	Tipologia di connessione	Collegamento elettrico	Campo di pressione di lavoro	Campo di regolazione
SWMN-NO-T-2	NO	tubo Ø 6	cavo 2 m	-1 ÷ 10 bar	-1 ÷ 4 bar
SWMN-NO-M-2	NO	filetto M5	cavo 2 m	-1 ÷ 10 bar	-1 ÷ 4 bar
SWMN-NO-G-2	NO	filetto G1/8	cavo 2 m	-1 ÷ 10 bar	-1 ÷ 4 bar
SWMN-NO-T-M	NO	tubo Ø 6	connettore M8 3 pin	-1 ÷ 10 bar	-1 ÷ 4 bar
SWMN-NO-M-M	NO	filetto M5	connettore M8 3 pin	-1 ÷ 10 bar	-1 ÷ 4 bar
SWMN-NO-G-M	NO	filetto G1/8	connettore M8 3 pin	-1 ÷ 10 bar	-1 ÷ 4 bar
SWMN-NC-T-2	NC	tubo Ø 6	cavo 2 m	-1 ÷ 10 bar	-1 ÷ 4 bar
SWMN-NC-M-2	NC	filetto M5	cavo 2 m	-1 ÷ 10 bar	-1 ÷ 4 bar
SWMN-NC-G-2	NC	filetto G1/8	cavo 2 m	-1 ÷ 10 bar	-1 ÷ 4 bar
SWMN-NC-T-M	NC	tubo Ø 6	connettore M8 3 pin	-1 ÷ 10 bar	-1 ÷ 4 bar
SWMN-NC-M-M	NC	filetto M5	connettore M8 3 pin	-1 ÷ 10 bar	-1 ÷ 4 bar
SWMN-NC-G-M	NC	filetto G1/8	connettore M8 3 pin	-1 ÷ 10 bar	-1 ÷ 4 bar

PRESSOSTATI/VACUOSTATI SERIE SWMN