

Manometri digitali Serie PG

Possibilità di montaggio diretto con connessione posteriore o a pannello

MANOMETRI DIGITALI SERIE PG



I nuovi manometri digitali Serie PG rispondono all'esigenza di una sempre maggiore precisione nella regolazione della pressione, soprattutto nell'ambito di controlli proporzionali. Grazie al grado di protezione IP65 questi manometri sono ideali anche per applicazioni in ambienti che richiedono il massimo della protezione.

- » Unità di misura visualizzata sul display
- » Alimentazione a batteria / con cavo
- » Facile e rapida lettura grazie al display digitale
- » 4 unità di misura programmabili dall'utilizzatore
- » Modalità di risparmio energetico
- » Retroilluminazione
- » Resistenti alla polvere e agli spruzzi (grado di protezione IP65)

DATI TECNICI

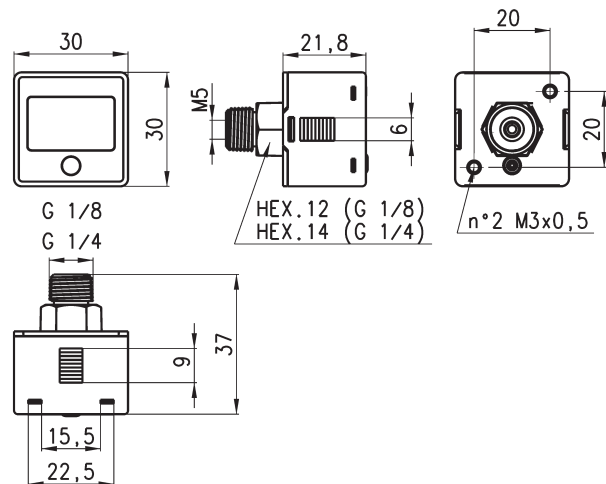
CARATTERISTICHE		
	Vuoto PG...-VB	Pressione PG...-PB
Unità di misura	psi, bar, mmHg, kPa selezionabile dall'utente	psi, bar, kgf/cm ² , MPa selezionabile dall'utente
Range pressione nominale	0 ÷ -1 bar	0 ÷ 10 bar
Range pressione visualizzata sul display	0.1 ÷ -1 bar	-0.1 ÷ 10 bar
Sovrappressione massima	3 bar	15 bar
Ripetibilità	≤ ± 1% F.S. ± 1 digit	≤ ± 0,2% F.S. ± 1 digit
Risoluzione: kPa	1	-
MPa	-	0.001
kgf/cm ²	0.01	0.01
bar	0.01	0.01
psi	0.1	0.1
Accuratezza dell'indicatore	≤ ± 2% F.S. ± 1 digit (temperatura ambiente: 25 ± 3°C)	
Fluido	Aria filtrata, gas non combustibili e non corrosivi	
Retroilluminazione	Presente	
Campionamento	2 Hz (2 volte al secondo)	
Display LCD	3 ½ digit, 7 segmenti	
Ambiente: Grado di protezione	IP65 (per mantenere questo grado deve essere installato un tubo per l'aria)	
Temperatura	Funzionamento: 0 ÷ 50°C Immagazzinamento: -10 ÷ 60°C (senza condensazione o congelamento)	
Umidità relativa	Funzionamento/Immagazzinamento: 35 ÷ 85% RH (senza condensazione)	
Vibrazioni	Ampiezza totale 1,5 mm o 10 G scansione 10Hz-55Hz-10Hz per 1 minuto 2 ore per ciascuna direzione X, Y e Z	
Urti	100 m/s ² (10G) 3 volte per ciascuna direzione X, Y e Z	
Variazioni dovute alla temperatura	≤ ± 2% F.S. della pressione misurata (25°C) nel range di temperatura di funzionamento	
Attacchi connessioni pneumatiche	G1/4 - M5 o G1/8 - M5	
SOLO PER MANOMETRI ALIMENTATI A BATTERIA		
Tipo di batteria	CR 2032 litio	
Durata	1 anno (5 volte al giorno)	
Indicatore carica	Presente	
Sostituzione	Possibile	
Intervallo accensione/spegnimento	Il display si spegne dopo 60 secondi	
SOLO PER MANOMETRI CON CAVO D'ALIMENTAZIONE		
Tensione d'alimentazione	da 12 a 28 V DC±10% Ripple	
Corrente assorbita	10 mA	
Tensione massima	1000V AC in 1-min (tra l'involucro ed i cavi)	
Resistenza d'isolamento	50 Mohm min (a 500 V DC, tra l'involucro ed i cavi)	
Connessione elettrica: per manometri PG...-2 per manometri PG...-M	Cavo due poli non schermato, lunghezza 2 m Connessione con connettore M8 4 poli	

ESEMPIO DI CODIFICA

PG	010	-	P	B	-	1/8	-	2
PG	SERIE							
010	FONDOSCALA: 010 = 10 bar 001 = -1 bar							
P	RANGE DI PRESSIONE: P = Pressione V = Vuoto							
B	ILLUMINAZIONE: B = Retroilluminato							
1/8	CONNESSIONI PNEUMATICHE: 1/8 = G 1/8 BSPP; M5 1/4 = G 1/4 BSPP; M5 (solo per versione con batteria)							
2	CONNESSIONE ELETTRICA (solo per versione con cavo): 2 = con cavo 2 poli non schermato da 2 m M = con cavo da 150 mm e connettore M8 4 poli							

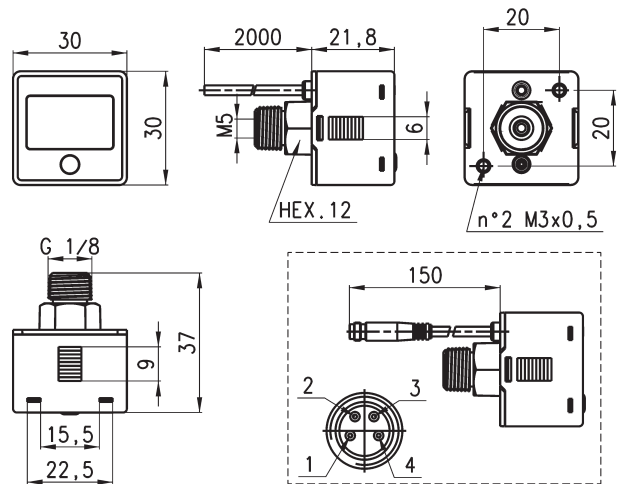
MANOMETRI DIGITALI SERIE PG

Manometri digitali Serie PG - alimentazione a batteria



Mod.
PG010-PB-1/8
PG001-VB-1/8
PG010-PB-1/4
PG001-VB-1/4

Manometri digitali Serie PG - con cavo



Mod.

PG010-PB-1/8-2

PG001-VB-1/8-2

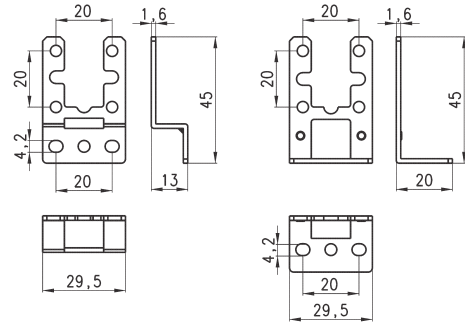
PG010-PB-1/8-M

PG001-VB-1/8-M

Staffette di fissaggio Mod. PG-B



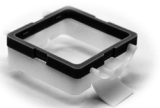
Il kit comprende:
n° 1 staffa tipo A
n° 1 staffa tipo B
n° 2 viti M3x6



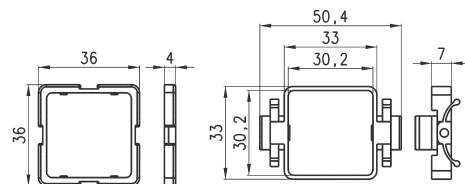
Mod.

PG-B

Adattatore da pannello Mod. PG-F



Il kit comprende:
n° 1 adattatore tipo A
n° 1 adattatore tipo B



Mod.

PG-F