

# Tubi, spirali e accessori Serie T, MPL, PNZ

Tubi: PVC rinforzato, Poliammide (PA) 12, Poliesteri Hytrel, Polietilene (PE), Poliuretano (PU)  
Diametri: 4/2, 5/3, 6/4, 8/6, 10/8, 12/10, 15/12,5 mm

TUBI, SPIRALI E ACCESSORI SERIE T, MPL, PNZ



Camozzi propone una gamma di tubi e spirali con caratteristiche specifiche che li rendono adatti alle molteplici esigenze tecniche degli utilizzatori finali. Grazie all'impiego di materie prime di alta qualità e con un basso peso specifico, questi prodotti hanno ingombri e peso molto ridotti. Hanno inoltre un'ottima resistenza a sollecitazioni, flessioni alternate e vibrazioni.

L'elevata specularità delle superfici interne di passaggio dei fluidi (rugosità 0,6 micron circa) permette di ridurre al minimo le perdite di carico e di ottenere portate notevolmente più elevate a parità di diametro. I tecnopolimeri impiegati sono particolarmente resistenti all'invecchiamento, garantendo una lunghissima durata nel tempo.

### Tubi Mod. PV



Tubi in PVC rinforzato

Colore standard: Azzurro

Mod.	D/d	Pressione max a 20°C (bar)	Peso (g/m)	Raggio min. di curv. (mm)	Matassa (m)
PV 6/4	6/4	40	22	50	50
PV 8/6	8/6	38	30	60	50
PV 10/8	10/8	30	40	65	50
PV 12/10	12/10	24	56	80	50
PV 15/12,5	15/12.5	18	70	90	50

### Tubi Mod. TRN



Tubi in poliammide PA12

Colore standard: neutro

Colori disponibili su richiesta:

Blu - Rosso - Verde - Nero - Giallo

Mod.	D/d	Pressione max a 23°C (bar)	Peso (g/m)	Raggio min. di curv. (mm)	Matassa (m)
TRN 4/2	4/2	44	9.7	16	100
TRN 5/3	5/3	33	12.9	20	100
TRN 6/4	6/4	28	16.2	30	100
TRN 8/6	8/6	20	22.6	40	100
TRN 10/8	10/8	16	29.1	60	50
TRN 12/10	12/10	12	35.6	85	50

### Tubi Mod. TRH



Tubi in poliuretano Hytrel

Colore standard: azzurro

Colori disponibili su richiesta:

Rosso - Verde - Nero - Giallo - Bianco

Mod.	D/d	Pressione max a 23°C (bar)	Peso (g/m)	Raggio min. di curv. (mm)	Matassa (m)
TRH 4/2-Z	4/2	32	11.5	16	100
TRH 5/3-Z	5/3	27	15.3	25	100
TRH 6/4-Z	6/4	21	19.2	35	100
TRH 8/6-Z	8/6	15	26.8	65	100
TRH 10/8-Z	10/8	12	34.5	100	50
TRH 12/10-Z	12/10	10	42.1	125	50

### Tubi Mod. TPE



Tubi in Polietilene a bassa densità

Colore standard: neutro  
Colori disponibili su richiesta: Blu

Mod.	D/d	Pressione max a 23°C (bar)	Peso (g/m)	Raggio min di curv. ( mm )	Matassa (m)
TPE 5/3	5/3	17	11.3	23	100
TPE 6/4	6/4	13	14.1	32	100
TPE 8/6	8/6	10	19.8	43	100
TPE 10/8	10/8	7	25.4	76	100

### Tubo Mod. TPC



Tubi in Poliuretano 98 Shore

Colore standard: Grigio RAL 7012

Mod.	D/d	Pressione max a 23°C (bar)	Peso (g/m)	Raggio min. di curv. ( mm )	Matassa (m)
TPC 4/2	4/2	19	11.5	11	100
TPC 6/4	6/4	13	19.2	18	100
TPC 8/6	8/6	9	26.8	35	100
TPC 10/8	10/8	7	34.5	45	100
TPC 12/8	12/8	9	76.6	50	100

### Tubi Mod. TSP



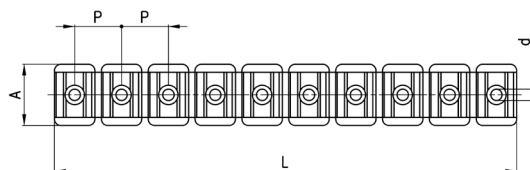
Spirale in Rilsan (PA 12)

Colore standard: Blu  
Altri colori disponibili su richiesta

Mod.	D/d	Pressione max a 20°C (bar)	Ø esterno	Lunghezza chiusa (mm)	Lunghezza aperta (mm)
TSP 6/4	6/4	20	64	1000	15000
TSP 8/6	8/6	14	86	1000	15000
TSP 10/8	10/8	11	102	1050	15000
TSP 12/10	12/10	9	126	1050	15000

### Morsettiere porta tubi in plastica Mod. MPL

Colore: Blu



Mod.	Ø Tubo	L	A	d	P	Numero posizioni
MPL-4	4	114	19	2.8	11.7	10
MPL-6	6	114	19	2.8	11.7	10
MPL-8	8	143	19	3.8	14.6	10
MPL-10	10	172	19	5.3	17.4	10
MPL-12	12	162	19	5.3	20.5	8
MPL-14	14	180	19	5.3	22.5	8

### Pinze taglia-tubo Mod. PNZ... e PNZP-12

Pinze Mod. PNZ: le lame di ricambio sono ordinabili separatamente.

Pinza Mod. PNZP-12: in plastica.



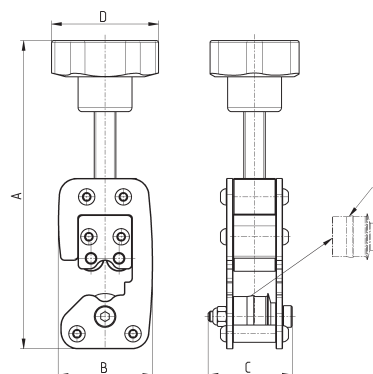
PNZ-...



PNZP-12

Mod.	
PNZ-12	può tagliare tubi con Ø fino a 12 mm
PNZ-25	può tagliare tubi con Ø fino a 25 mm
PNZP-12	può tagliare tubi con Ø fino a 12 mm

### Taglia riga tubi



Mod.	Ø Tubo	A (max)	B	C	D	Peso (g)	E (rotella di ricambio)
RTRT 4	4	138	43.5	39	50	450	RTRT 4
RTRT 6	6	140	43.5	39	50	450	RTRT 6
RTRT 8	8	143	44	39	50	450	RTRT 8
RTRT 10	10	145	44	39	50	450	RTRT 10
RTRT 12	12	147	44.5	39	50	450	RTRT 12
RTRT 14	14	149	45	39	50	450	RTRT 14
RTRT 16	16	151	45	39	50	450	RTRT 16