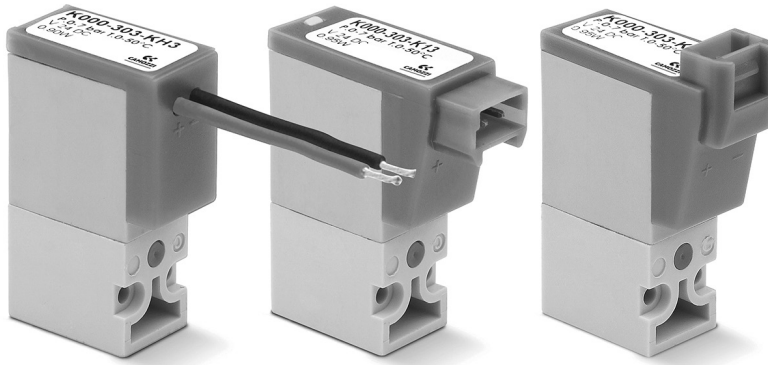


2/2-, 3/2-Wegeventile Serie K

Direktgesteuerte Sitzventile, elektrisch betätigt
2/2-Wege, NC-Funktion
3/2-Wege, NC-, NO-Funktion

- » Geringer Energieverbrauch
- » Kompaktes Design
- » Für Sauerstoff geeignet



Die direktgesteuerten Sitzventile Serie K können auf Einzel- oder Reihengrundplatten montiert werden. Eine gemischte Montage von NO- und NC-Ventilen ist möglich - bei der NO-Version ist eine Adapterplatte notwendig. Handhilfsbetätigung nur für Version 3/2-Wege verfügbar.

ALLGEMEINE KENNGRÖSSEN

TECHNISCHE KENNGRÖSSEN

Funktion	2/2-Wege NC - 3/2-Wege, NC, NO
Bauart	Direktgesteuertes Sitzventil
Pneumatischer Anschluss	Grundplatte
Nennweite	0.6 ... 1 mm
Kv-Wert (l/min)	0.12 ... 0.30
Betriebsdruck	0 ÷ 3 ... 7 bar
Betriebstemperatur	0 ÷ 50°C
Medium	Gefilterte Druckluft, ölfrei, gemäß ISO 8573-1:2010, Klasse [3:4:3], Inertgase
Schaltzeit	ON <10 ms - OFF <10 ms
Handhilfsbetätigung	monostabil (nur für Version 3/2-Wege)
Einbaulage	Beliebig

WERKSTOFFE MIT MEDIENKONTAKT

Körper	PBT
Dichtungen	NBR - FKM
Innenteile	Edelstahl

ELEKTRISCHE KENNGRÖSSEN

Spannung	6...24 V DC - andere Spannungen auf Anfrage
Spannungstoleranz	±10%
Leistungsaufnahme	1 W
Einschaltdauer	ED 100%
Elektrischer Anschluss	Stecker Mod. 121-8..., Litzen 300 mm
Schutzart	IP50

Sonderlösungen auf Anfrage

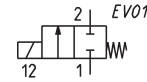
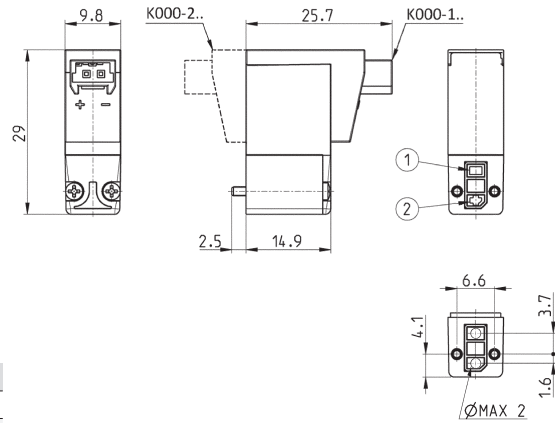
MODELLBEZEICHNUNG

K	0	00	-	3	0	3	-	K	2	3	
K	SERIE										
0	VENTILKÖRPER 0 = Einzelventil oder Einzelgrundplatte(nur M5) 1 = Reihengrundplatte										
00	ANZAHL VENTILE 00 = Flanschventil 01 = Einzelgrundplatte (nur M5) 02 ÷ 99 = Ventilpositionen										
3	FUNKTION 0 = Reihengrundplatte oder Einzelgrundplatte 1 = 2/2-Wege NC 2 = 2/2-Wege NC - Stecker gedreht um 180° 3 = 3/2-Wege NC 4 = 3/2-Wege NO 5 = 3/2-Wege NC - Stecker gedreht um 180° 6 = 3/2-Wege NO - Stecker gedreht um 180°										
0	ANSCHLUSS 0 = Grundplatte 2 = M5/seitlich										
3	NENNWEITE 2 = ø 0,6 mm 3 = ø 0,8 mm 5 = ø 1,0 mm										
K	WERKSTOFFE F = Körper PBT, Ankerdichtung FKM K = Körper PBT, Ankerdichtung HNBR (nur für Version 3/2-Wege)										
2	ELEKTRISCHE ANSCHLUSSART 1 = vorne, Schutzschaltung, LED 2 = vorne, Schutzschaltung 3 = vorne B = oben, Schutzschaltung, LED C = oben, Schutzschaltung D = oben F = Litzen 300 mm, Schutzschaltung, LED G = Litzen 300 mm, Schutzschaltung H = Litzen 300 mm										
3	SPANNUNG - LEISTUNGS-AUFNAHME 1 = 6 V DC - 1 W 2 = 12 V DC - 1 W 3 = 24 V DC - 1 W										
	BEFESTIGUNG = Schrauben für Kunststoff M = Schrauben für Metall										
	VERSION = Standard OX1 = Sauerstoff (Restpartikel < 550 mg/m ²) OX2 = Sauerstoff (Restpartikel < 33 mg/m ²)										

2/2-Wegeventil NC, Stecker vorne



Lieferumfang:
1 Flanschdichtung
2 Schrauben Ø1.6x16 zur Befestigung auf Kunststoff oder
2 Schrauben M1.6x16 zur Befestigung auf Metall



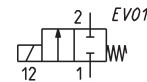
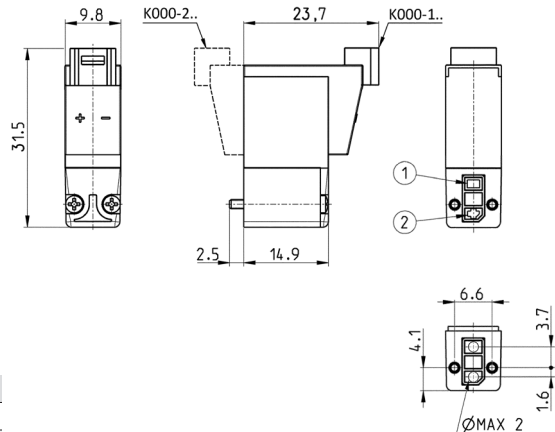
* gewünschte SPANNUNG ergänzen
(siehe Modellbezeichnung)

PRODUKTÜBERSICHT				
Mod.	Funktion	Nennweite Ø (mm)	kv (l/min)	Druck min+max (bar)
K000-102-F1*	2/2 NC	0.6	0.15	0 ÷ 6
K000-102-F2*	2/2 NC	0.6	0.15	0 ÷ 6
K000-102-F3*	2/2 NC	0.6	0.15	0 ÷ 6
K000-105-F1*	2/2 NC	1	0.30	0 ÷ 3
K000-105-F2*	2/2 NC	1	0.30	0 ÷ 3
K000-105-F3*	2/2 NC	1	0.30	0 ÷ 3

2/2-Wegeventil NC, Stecker oben



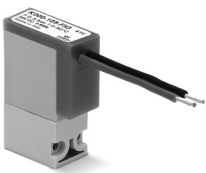
Lieferumfang:
1 Flanschdichtung
2 Schrauben Ø1.6x16 zur Befestigung auf Kunststoff oder
2 Schrauben M1.6x16 zur Befestigung auf Metall



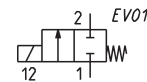
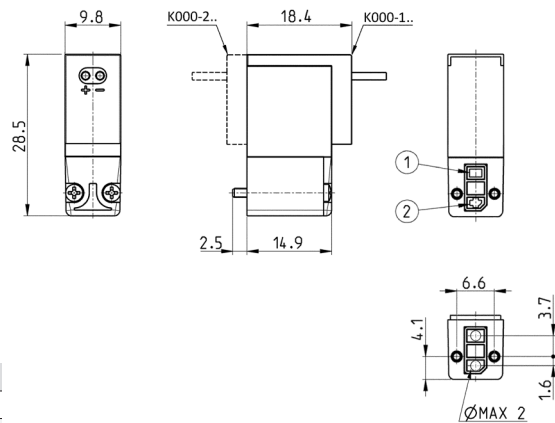
* gewünschte SPANNUNG ergänzen
(siehe Modellbezeichnung)

PRODUKTÜBERSICHT				
Mod.	Funktion	Nennweite Ø (mm)	kv (l/min)	Druck min+max (bar)
K000-102-FB*	2/2 NC	0.6	0.15	0 ÷ 6
K000-102-FC*	2/2 NC	0.6	0.15	0 ÷ 6
K000-102-FD*	2/2 NC	0.6	0.15	0 ÷ 6
K000-105-FB*	2/2 NC	1	0.30	0 ÷ 3
K000-105-FC*	2/2 NC	1	0.30	0 ÷ 3
K000-105-FD*	2/2 NC	1	0.30	0 ÷ 3

2/2-Wegeventil NC, Litzen 300 mm



Lieferumfang:
1 Flanschdichtung
2 Schrauben Ø1.6x16 zur Befestigung auf Kunststoff oder
2 Schrauben M1.6x16 zur Befestigung auf Metall



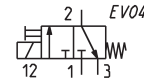
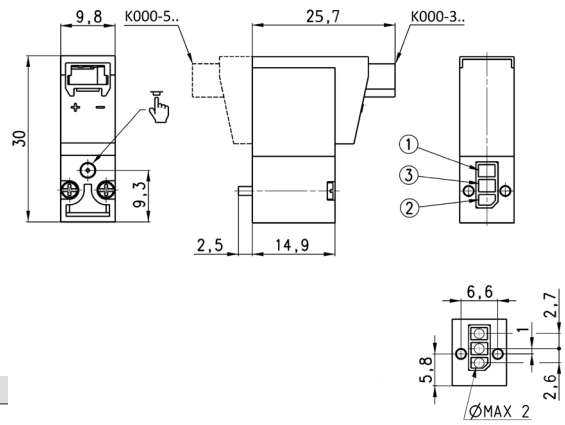
* gewünschte SPANNUNG ergänzen
(siehe Modellbezeichnung)

PRODUKTÜBERSICHT				
Mod.	Funktion	Nennweite Ø (mm)	kv (l/min)	Druck min+max (bar)
K000-102-FF*	2/2 NC	0.6	0.15	0 ÷ 6
K000-102-FG*	2/2 NC	0.6	0.15	0 ÷ 6
K000-102-FH*	2/2 NC	0.6	0.15	0 ÷ 6
K000-105-FF*	2/2 NC	1	0.30	0 ÷ 3
K000-105-FG*	2/2 NC	1	0.30	0 ÷ 3
K000-105-FH*	2/2 NC	1	0.30	0 ÷ 3

3/2-Wegeventil NC, Stecker vorne



Lieferumfang:
 1 Flanschdichtung
 2 Schrauben Ø1.6x16 zur Befestigung auf Kunststoff oder
 2 Schrauben M1.6x16 zur Befestigung auf Metall



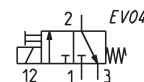
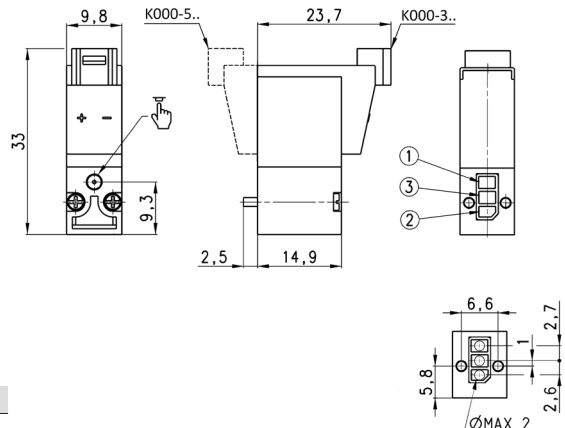
* gewünschte SPANNUNG ergänzen
 (siehe Modellbezeichnung)

PRODUKTÜBERSICHT				
Mod.	Funktion	Nennweite Ø (mm)	kv (l/min)	Druck min+max (bar)
K000-303-K1*	3/2 NC	0.6	0.12	0 ÷ 7
K000-303-F1*	3/2 NC	0.6	0.12	0 ÷ 7
K000-303-K2*	3/2 NC	0.6	0.12	0 ÷ 7
K000-303-F2*	3/2 NC	0.6	0.12	0 ÷ 7
K000-303-K3*	3/2 NC	0.6	0.12	0 ÷ 7
K000-303-F3*	3/2 NC	0.6	0.12	0 ÷ 7

3/2-Wegeventil NC, Stecker oben



Lieferumfang:
 1 Flanschdichtung
 2 Schrauben Ø1.6x16 zur Befestigung auf Kunststoff oder
 2 Schrauben M1.6x16 zur Befestigung auf Metall



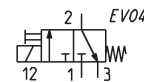
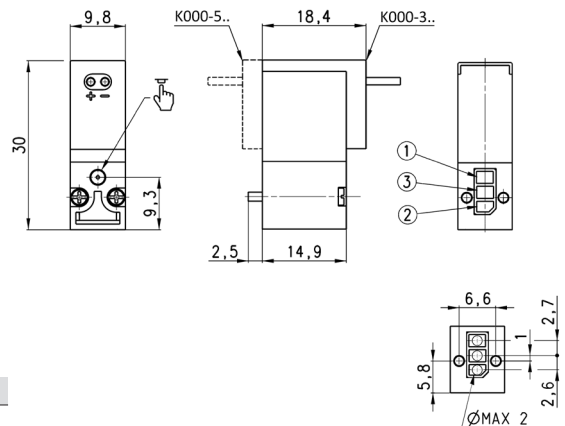
* gewünschte SPANNUNG ergänzen
 (siehe Modellbezeichnung)

PRODUKTÜBERSICHT				
Mod.	Funktion	Nennweite Ø (mm)	kv (l/min)	Druck min+max (bar)
K000-303-KB*	3/2 NC	0.6	0.12	0 ÷ 7
K000-303-FB*	3/2 NC	0.6	0.12	0 ÷ 7
K000-303-KC*	3/2 NC	0.6	0.12	0 ÷ 7
K000-303-FC*	3/2 NC	0.6	0.12	0 ÷ 7
K000-303-KD*	3/2 NC	0.6	0.12	0 ÷ 7
K000-303-FD*	3/2 NC	0.6	0.12	0 ÷ 7

3/2-Wegeventil NC, Litzen 300 mm



Lieferumfang:
 1 Flanschdichtung
 2 Schrauben Ø1.6x16 zur Befestigung auf Kunststoff oder
 2 Schrauben M1.6x16 zur Befestigung auf Metall



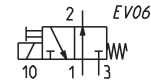
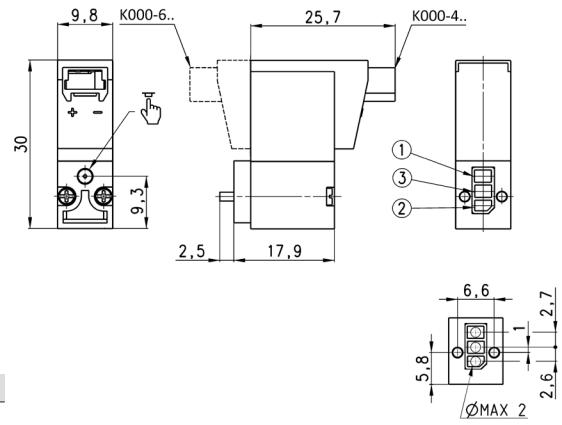
* gewünschte SPANNUNG ergänzen
 (siehe Modellbezeichnung)

PRODUKTÜBERSICHT				
Mod.	Funktion	Nennweite Ø (mm)	kv (l/min)	Druck min+max (bar)
K000-303-KF*	3/2 NC	0.6	0.12	0 ÷ 7
K000-303-FF*	3/2 NC	0.6	0.12	0 ÷ 7
K000-303-KG*	3/2 NC	0.6	0.12	0 ÷ 7
K000-303-FG*	3/2 NC	0.6	0.12	0 ÷ 7
K000-303-KH*	3/2 NC	0.6	0.12	0 ÷ 7
K000-303-FH*	3/2 NC	0.6	0.12	0 ÷ 7

3/2-Wegeventil NO, Stecker vorne



Lieferumfang:
 1 Zwischenplatte NO mit Anschlüssen wie bei NC
 2 Flanschdichtungen
 2 Schrauben Ø1.6x16 zur Befestigung auf Kunststoff oder
 2 Schrauben M1.6x16 zur Befestigung auf Metall
 Bei Verwendung ohne Zwischenplatte bitte 16 mm lange Schrauben verwenden (siehe Zubehör)



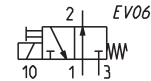
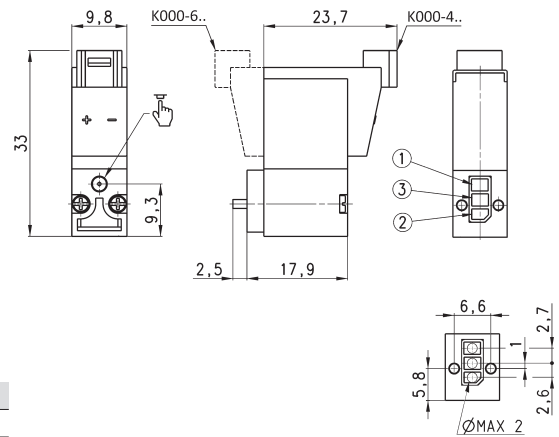
* gewünschte SPANNUNG ergänzen
(siehe Modellbezeichnung)

PRODUKTÜBERSICHT				
Mod.	Funktion	Nennweite Ø (mm)	kv (l/min)	Druck min+max (bar)
K000-403-K1*	3/2 NO	0.8	0.20	0 ÷ 5
K000-403-F1*	3/2 NO	0.8	0.20	0 ÷ 5
K000-403-K2*	3/2 NO	0.8	0.20	0 ÷ 5
K000-403-F2*	3/2 NO	0.8	0.20	0 ÷ 5
K000-403-K3*	3/2 NO	0.8	0.20	0 ÷ 5
K000-403-F3*	3/2 NO	0.8	0.20	0 ÷ 5

3/2-Wegeventil NO, Stecker oben



Lieferumfang:
 1 Zwischenplatte NO mit Anschlüssen wie bei NC
 2 Flanschdichtungen
 2 Schrauben Ø1.6x16 zur Befestigung auf Kunststoff oder
 2 Schrauben M1.6x16 zur Befestigung auf Metall
 Bei Verwendung ohne Zwischenplatte bitte 16 mm lange Schrauben verwenden (siehe Zubehör)



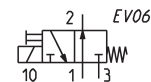
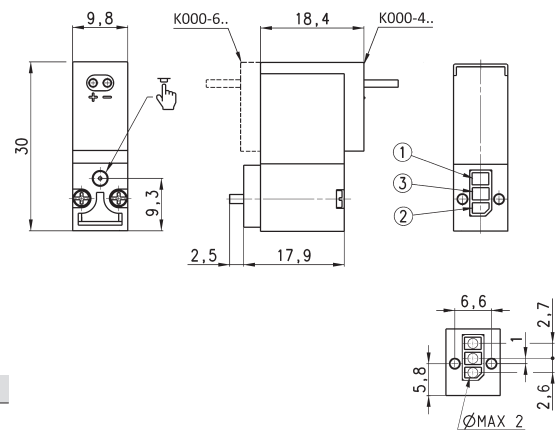
* gewünschte SPANNUNG ergänzen
(siehe Modellbezeichnung)

PRODUKTÜBERSICHT				
Mod.	Funktion	Nennweite Ø (mm)	kv (l/min)	Druck min+max (bar)
K000-403-KB*	3/2 NO	0.8	0.20	0 ÷ 5
K000-403-FB*	3/2 NO	0.8	0.20	0 ÷ 5
K000-403-KC*	3/2 NO	0.8	0.20	0 ÷ 5
K000-403-FC*	3/2 NO	0.8	0.20	0 ÷ 5
K000-403-KD*	3/2 NO	0.8	0.20	0 ÷ 5
K000-403-FD*	3/2 NO	0.8	0.20	0 ÷ 5

3/2-Wegeventil NO, Litzen 300 mm



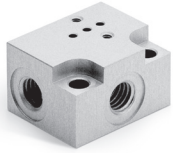
Lieferumfang:
 1 Zwischenplatte NO mit Anschlüssen wie bei NC
 2 Flanschdichtungen
 2 Schrauben Ø1.6x16 zur Befestigung auf Kunststoff oder
 2 Schrauben M1.6x16 zur Befestigung auf Metall
 Bei Verwendung ohne Zwischenplatte bitte 16 mm lange Schrauben verwenden (siehe Zubehör)



* gewünschte SPANNUNG ergänzen
(siehe Modellbezeichnung)

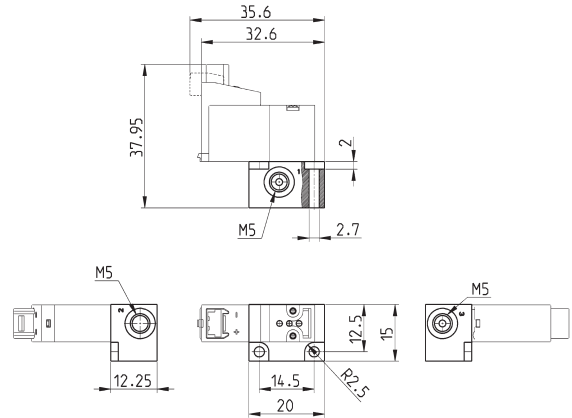
PRODUKTÜBERSICHT				
Mod.	Funktion	Nennweite Ø (mm)	kv (l/min)	Druck min+max (bar)
K000-403-KF*	3/2 NO	0.8	0.20	0 ÷ 5
K000-403-FF*	3/2 NO	0.8	0.20	0 ÷ 5
K000-403-KG*	3/2 NO	0.8	0.20	0 ÷ 5
K000-403-FG*	3/2 NO	0.8	0.20	0 ÷ 5
K000-403-KH*	3/2 NO	0.8	0.20	0 ÷ 5
K000-403-FH*	3/2 NO	0.8	0.20	0 ÷ 5

Einzelgrundplatte für Ventile 10 mm



Geeignet für 2-Wege- und 3-Wege-Ventile Serie K
Ventile mit Schrauben zur Befestigung auf Metall
verwenden (siehe Modellbezeichnung).

Werkstoff: Aluminium eloxiert
Anschlüsse: M5



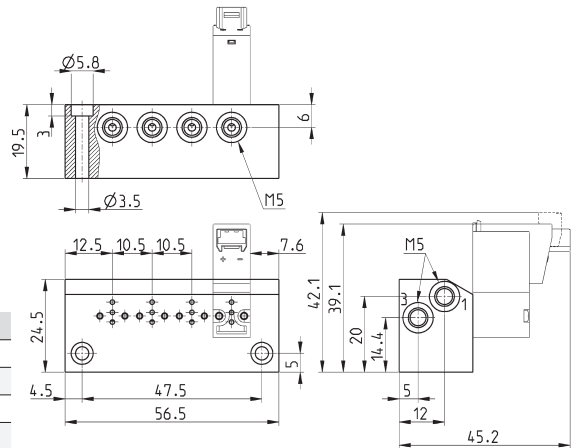
Mod.	
K001-02	

Reihengrundplatte Mod. K1**-02



** Ventilanzahl
Anschlüsse seitlich, P, R und S gefasst, A und B
stirnseitig.
Ventile mit Schrauben zur Befestigung auf Metall
verwenden (siehe Modellbezeichnung).

Werkstoff: Aluminium eloxiert
Anschlüsse: M5

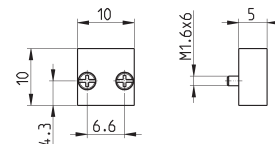


PRODUKTÜBERSICHT			
Mod.	A	B	Ventilanzahl
K102-02	35.5	26.5	2
K103-02	46	37	3
K104-02	56.5	47.5	4
K105-02	67	58	5
K106-02	77.5	68.5	6
K107-02	88	79	7
K108-02	98.5	89.5	8
K109-02	109	100	9
K110-02	119.5	110.5	10

Verschlusselement



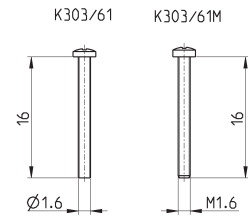
Lieferumfang:
1 Verschlusselement
2 Flanschdichtungen
2 Schrauben M1.6x6 zur Befestigung auf Metall



Mod.	
K000-TP	

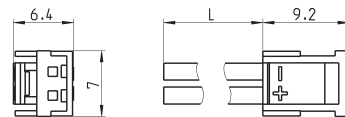
Befestigungsschrauben für Ventile Serie K

16 mm lang, geeignet für 3/2-Wegeventile NO Serie K ohne Einzelgrundplatte



Mod.	
K303/61	Schrauben Ø1.6x16 mm zur Befestigung auf Kunststoff
K303/61M	Schrauben M1.6x16 mm zur Befestigung auf Metall

Stecker mit Litzen, Mod. 121-8...



PRODUKTÜBERSICHT				
Mod.	Beschreibung	Farbe	L = Litzenlänge (mm)	Litzenfixierung
121-803	2-poliger Stecker	schwarz	300	gekrimpt
121-806	2-poliger Stecker	schwarz	600	gekrimpt
121-810	2-poliger Stecker	schwarz	1000	gekrimpt
121-830	2-poliger Stecker	schwarz	3000	gekrimpt