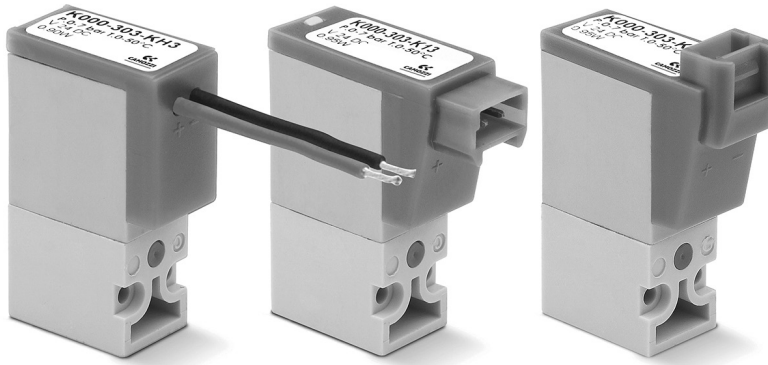


Elettrovalvole a comando diretto Serie K

2/2 vie - Normalmente Chiusa (NC)

3/2 vie - Normalmente Chiusa (NC) e Normalmente Aperta (NO)

ELETTROVALVOLE SERIE K



- » Basso consumo energetico
- » Design compatto
- » Disponibile versione per utilizzo con ossigeno

Le elettrovalvole a comando diretto della Serie K possono essere montate su basi singole o su convogliatori.

Grazie al medesimo piano di posa possono essere installate versioni 2/2 vie e versioni 3/2 vie sullo stesso convogliatore.

L'intervento manuale è disponibile solo per le versioni 3/2 vie.

CARATTERISTICHE GENERALI

SPECIFICHE TECNICHE

Funzione	2/2 NC - 3/2 NC - 3/2 NO
Azionamento	diretto ad attuatore
Connessioni pneumatiche	su sottobase
Diametro orifizio	0.6 ... 1 mm
Coefficiente di flusso kv (l/min)	0.12 ... 0.30
Pressione di esercizio	0 ÷ 3 ... 7 bar
Temperatura di esercizio	0 ÷ 50 °C
Fluido	aria compressa filtrata e non lubrificata classe [3:4:3] secondo ISO 8573-1:2010, gas inerti
Tempi di risposta	ON <10 ms - OFF <10 ms
Azionamento manuale	monostabile - solo per versione 3/2
Installazione	in qualsiasi posizione

MATERIALI IN CONTATTO CON IL FLUIDO

Corpo	PBT
Tenute	NBR - FKM
Parti interne	acciaio inox

SPECIFICHE ELETTRICHE

Tensione	6 ... 24 V DC - altre tensioni su richiesta
Tolleranza tensione	±10%
Potenza assorbita	1 W
Servizio continuo	ED 100%
Connessione elettrica	connettore mod. 121-8... - cavetti 300 mm
Grado di protezione	IP50

Esecuzioni speciali su richiesta

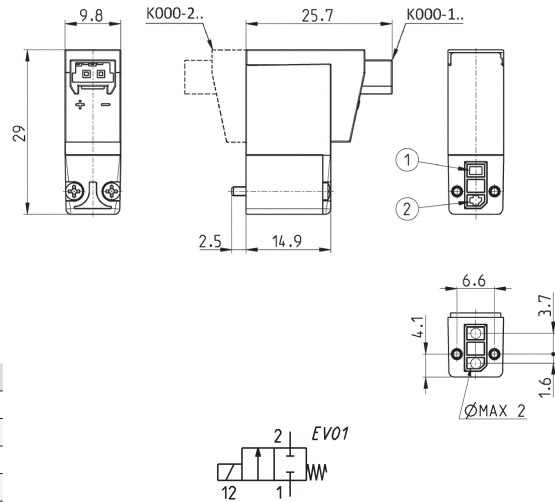
ESEMPIO DI CODIFICA

K	0	00	-	3	0	3	-	K	2	3	
K	SERIE										
0	ESECUZIONE CORPO 0 = base singola (solo M5) o interfaccia 1 = convogliatore										
00	NUMERO POSTI 00 = interfaccia 01 = base singola (solo M5) 02 ÷ 99 = N° posti convogliatore										
3	NUMERO VIE - FUNZIONI 0 = convogliatore o base singola 1 = 2/2 vie - NC 2 = 2/2 vie - NC parte elettrica girata di 180° 3 = 3/2 vie - NC 4 = 3/2 vie - NO 5 = 3/2 vie - NC parte elettrica girata di 180° 6 = 3/2 vie - NO parte elettrica girata di 180°										
0	ATTACCHI 0 = su sottobase o manifold 2 = M5 uscite laterali										
3	DIAMETRO ORIFIZIO 2 = Ø 0.6 mm 3 = Ø 0.8 mm 5 = Ø 1.0 mm										
K	MATERIALI F = corpo PBT - otturatore FKM K = corpo PBT - otturatore HNBR (solo per versioni 3/2 vie)										
2	CONNESSIONE ELETTRICA 1 = connessione 90° con protezione e led 2 = connessione 90° con protezione 3 = connessione 90° B = connessione in linea con protezione e led C = connessione in linea con protezione D = connessione in linea F = cavetti 300 mm con protezione e led G = cavetti 300 mm con protezione H = cavetti 300 mm										
3	TENSIONE - POTENZA ASSORBITA 1 = 6 V DC - 1 W 2 = 12 V DC - 1 W 3 = 24 V DC - 1 W										
	FISSAGGIO = viti di fissaggio per plastica M = viti di fissaggio per metallo										
	OPZIONI = standard OX1 = per ossigeno (residuo non volatile inferiore a 550 mg/m ²) OX2 = per ossigeno (residuo non volatile inferiore a 33 mg/m ²)										

Electrovalvola Serie K - 2/2 vie NC - connettore a 90°



La fornitura comprende:
1x guarnizione interfaccia
2x viti Ø1.6x16 per fissaggio su plastica
oppure
2x viti M1.6x16 per fissaggio su metallo



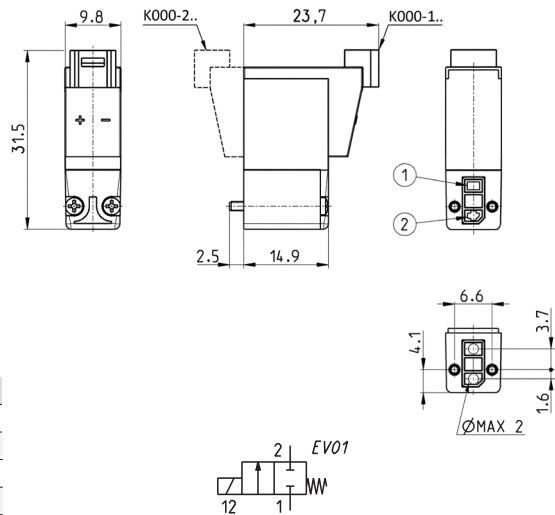
Mod.	Funzione	Orifizio Ø (mm)	kv (l/min)	Pressione min-max (bar)
K000-102-F1*	2/2 NC	0.6	0.15	0 ÷ 6
K000-102-F2*	2/2 NC	0.6	0.15	0 ÷ 6
K000-102-F3*	2/2 NC	0.6	0.15	0 ÷ 6
K000-105-F1*	2/2 NC	1	0.30	0 ÷ 3
K000-105-F2*	2/2 NC	1	0.30	0 ÷ 3
K000-105-F3*	2/2 NC	1	0.30	0 ÷ 3

* aggiungere
- TENSIONE
(vedi ESEMPIO CODIFICA)

Electrovalvola Serie K - 2/2 vie NC - connettore in linea



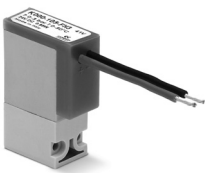
La fornitura comprende:
1x guarnizioni interfaccia
2x viti Ø1.6x19 per fissaggio su plastica
oppure
2x viti M1.6x19 per fissaggio su metallo



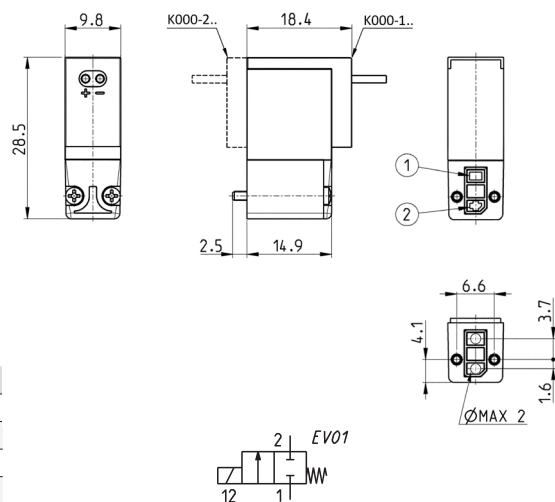
Mod.	Funzione	Orifizio Ø (mm)	kv (l/min)	Pressione min-max (bar)
K000-102-FB*	2/2 NC	0.6	0.15	0 ÷ 6
K000-102-FC*	2/2 NC	0.6	0.15	0 ÷ 6
K000-102-FD*	2/2 NC	0.6	0.15	0 ÷ 6
K000-105-FB*	2/2 NC	1	0.30	0 ÷ 3
K000-105-FC*	2/2 NC	1	0.30	0 ÷ 3
K000-105-FD*	2/2 NC	1	0.30	0 ÷ 3

* aggiungere
- TENSIONE
(vedi ESEMPIO CODIFICA)

Electrovalvola Serie K - 2/2 vie NC - cavetti 300 mm



La fornitura comprende:
1x guarnizione interfaccia
2x viti Ø1.6x16 per fissaggio su plastica
oppure
2x viti M1.6x16 per fissaggio su metallo



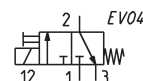
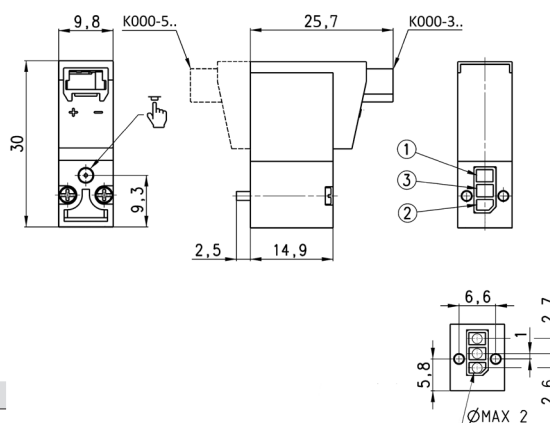
Mod.	Funzione	Orifizio Ø (mm)	kv (l/min)	Pressione min-max (bar)
K000-102-FF*	2/2 NC	0.6	0.15	0 ÷ 6
K000-102-FG*	2/2 NC	0.6	0.15	0 ÷ 6
K000-102-FH*	2/2 NC	0.6	0.15	0 ÷ 6
K000-105-FF*	2/2 NC	1	0.30	0 ÷ 3
K000-105-FG*	2/2 NC	1	0.30	0 ÷ 3
K000-105-FH*	2/2 NC	1	0.30	0 ÷ 3

* aggiungere
- TENSIONE
(vedi ESEMPIO CODIFICA)

Elettrovalvola Serie K - 3/2 vie NC - connettore a 90°



La fornitura comprende:
 1x guarnizione interfaccia
 2x viti Ø1.6x16 per fissaggio su plastica
 oppure
 2x viti M1.6x16 per fissaggio su metallo



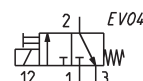
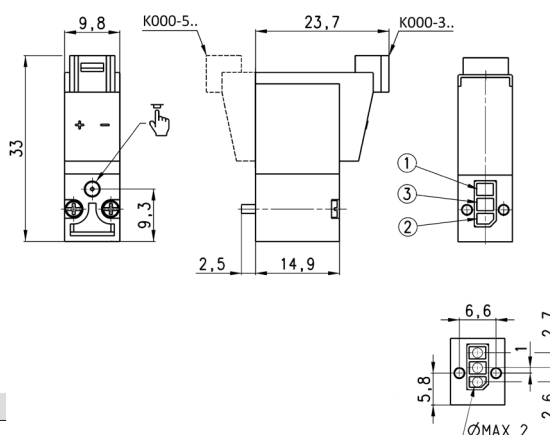
* aggiungere
 - TENSIONE
 (vedi ESEMPIO CODIFICA)

Mod.	Funzione	Orifizio Ø (mm)	kv (l/min)	Pressione min-max (bar)
K000-303-K1*	3/2 NC	0.6	0.12	0 ÷ 7
K000-303-F1*	3/2 NC	0.6	0.12	0 ÷ 7
K000-303-K2*	3/2 NC	0.6	0.12	0 ÷ 7
K000-303-F2*	3/2 NC	0.6	0.12	0 ÷ 7
K000-303-K3*	3/2 NC	0.6	0.12	0 ÷ 7
K000-303-F3*	3/2 NC	0.6	0.12	0 ÷ 7

Elettrovalvola Serie K - 3/2 vie NC - connettore in linea



La fornitura comprende:
 1x guarnizione interfaccia
 2x viti Ø1.6x16 per fissaggio su plastica
 oppure
 2x viti M1.6x16 per fissaggio su metallo



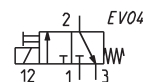
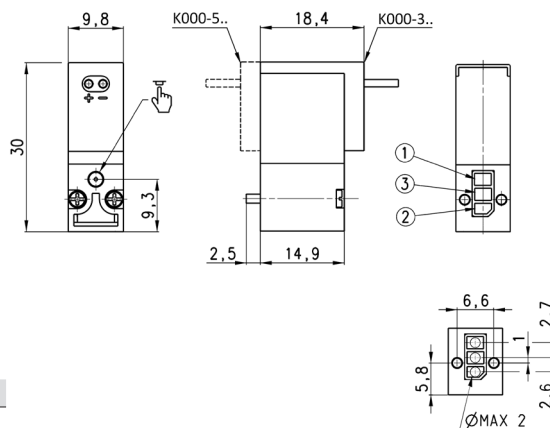
* aggiungere
 - TENSIONE
 (vedi ESEMPIO CODIFICA)

Mod.	Funzione	Orifizio Ø (mm)	kv (l/min)	Pressione min-max (bar)
K000-303-KB*	3/2 NC	0.6	0.12	0 ÷ 7
K000-303-FB*	3/2 NC	0.6	0.12	0 ÷ 7
K000-303-KC*	3/2 NC	0.6	0.12	0 ÷ 7
K000-303-FC*	3/2 NC	0.6	0.12	0 ÷ 7
K000-303-KD*	3/2 NC	0.6	0.12	0 ÷ 7
K000-303-FD*	3/2 NC	0.6	0.12	0 ÷ 7

Elettrovalvola Serie K - 3/2 vie NC - cavetti 300 mm



La fornitura comprende:
 1x guarnizione interfaccia
 2x viti Ø1.6x16 per fissaggio su plastica
 oppure
 2x viti M1.6x16 per fissaggio su metallo



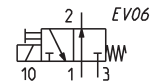
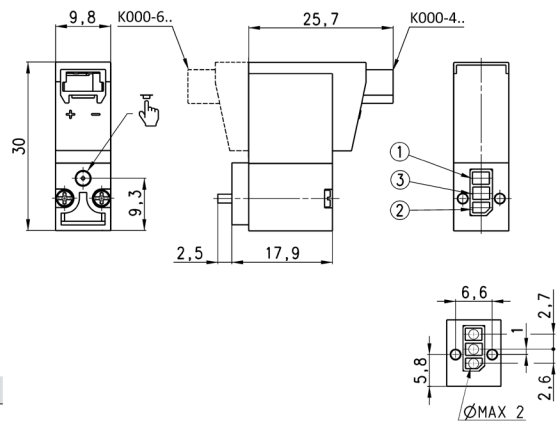
* aggiungere
 - TENSIONE
 (vedi ESEMPIO CODIFICA)

Mod.	Funzione	Orifizio Ø (mm)	kv (l/min)	Pressione min-max (bar)
K000-303-KF*	3/2 NC	0.6	0.12	0 ÷ 7
K000-303-FF*	3/2 NC	0.6	0.12	0 ÷ 7
K000-303-KG*	3/2 NC	0.6	0.12	0 ÷ 7
K000-303-FG*	3/2 NC	0.6	0.12	0 ÷ 7
K000-303-KH*	3/2 NC	0.6	0.12	0 ÷ 7
K000-303-FH*	3/2 NC	0.6	0.12	0 ÷ 7

Electrovalvola Serie K - 3/2 vie NO - connettore a 90°



La fornitura comprende:
 1x interfaccia per NO con posizione porte come NC
 2x guarnizioni interfaccia
 2x viti Ø1.6x19 per fissaggio su plastica
 oppure
 2x viti M1.6x19 per fissaggio su metallo
 Per uso senza interfaccia di inversione porte 1 e 3
 usare viti con lunghezza 16 mm (vedi accessori)



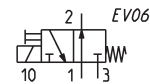
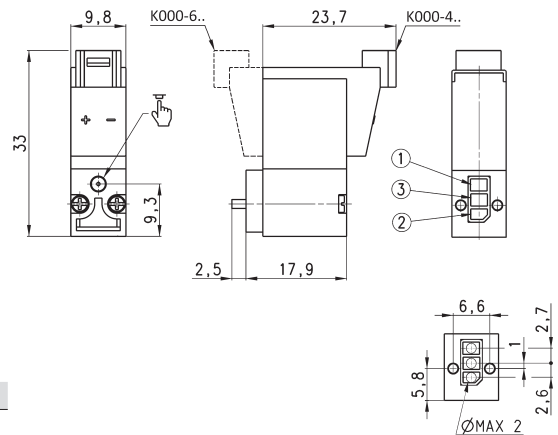
* aggiungere
 - TENSIONE
 (vedi ESEMPIO CODIFICA)

Mod.	Funzione	Orifizio Ø (mm)	kv (l/min)	Pressione min-max (bar)
K000-403-K1*	3/2 NO	0.8	0.20	0 ÷ 5
K000-403-F1*	3/2 NO	0.8	0.20	0 ÷ 5
K000-403-K2*	3/2 NO	0.8	0.20	0 ÷ 5
K000-403-F2*	3/2 NO	0.8	0.20	0 ÷ 5
K000-403-K3*	3/2 NO	0.8	0.20	0 ÷ 5
K000-403-F3*	3/2 NO	0.8	0.20	0 ÷ 5

Electrovalvola Serie K - 3/2 vie NO - connettore in linea



La fornitura comprende:
 1x interfaccia per NO con posizione porte come NC
 2x guarnizioni interfaccia
 2x viti Ø1.6x19 per fissaggio su plastica
 oppure
 2x viti M1.6x19 per fissaggio su metallo
 Per utilizzo senza interfaccia con porte 1 e 3 invertite
 usare viti con lunghezza 16 mm (vedi accessori)



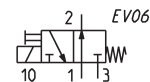
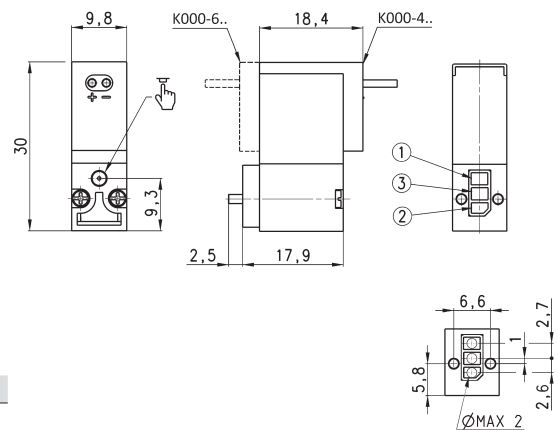
* aggiungere
 - TENSIONE
 (vedi ESEMPIO CODIFICA)

Mod.	Funzione	Orifizio Ø (mm)	kv (l/min)	Pressione min-max (bar)
K000-403-KB*	3/2 NO	0.8	0.20	0 ÷ 5
K000-403-FB*	3/2 NO	0.8	0.20	0 ÷ 5
K000-403-KC*	3/2 NO	0.8	0.20	0 ÷ 5
K000-403-FC*	3/2 NO	0.8	0.20	0 ÷ 5
K000-403-KD*	3/2 NO	0.8	0.20	0 ÷ 5
K000-403-FD*	3/2 NO	0.8	0.20	0 ÷ 5

Electrovalvola Serie K - 3/2 vie NO - cavetti 300 mm



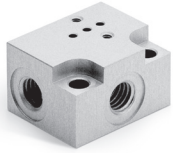
La fornitura comprende:
 1x interfaccia per NO con posizione porte come NC
 2x guarnizioni interfaccia
 2x viti Ø1.6x19 per fissaggio su plastica
 oppure
 2x viti M1.6x19 per fissaggio su metallo
 Per utilizzo senza interfaccia con porte 1 e 3 invertite
 usare viti con lunghezza 16 mm (vedi accessori)



* aggiungere
 - TENSIONE
 (vedi ESEMPIO CODIFICA)

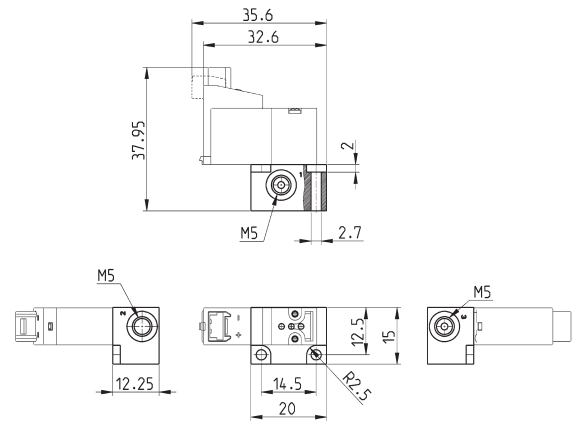
Mod.	Funzione	Orifizio Ø (mm)	kv (l/min)	Pressione min-max (bar)
K000-403-KF*	3/2 NO	0.8	0.20	0 ÷ 5
K000-403-FF*	3/2 NO	0.8	0.20	0 ÷ 5
K000-403-KG*	3/2 NO	0.8	0.20	0 ÷ 5
K000-403-FG*	3/2 NO	0.8	0.20	0 ÷ 5
K000-403-KH*	3/2 NO	0.8	0.20	0 ÷ 5
K000-403-FH*	3/2 NO	0.8	0.20	0 ÷ 5

Sottobase singola per elettrovalvole taglia 10 mm



Sottobase singola idonea per elettrovalvole a 2 o 3 vie della Serie K
Utilizzare elettrovalvole con viti per fissaggio su metallo (vedi pag. codifica)

Materiale: alluminio anodizzato
Conessioni: filettature M5



Mod.

K001-02

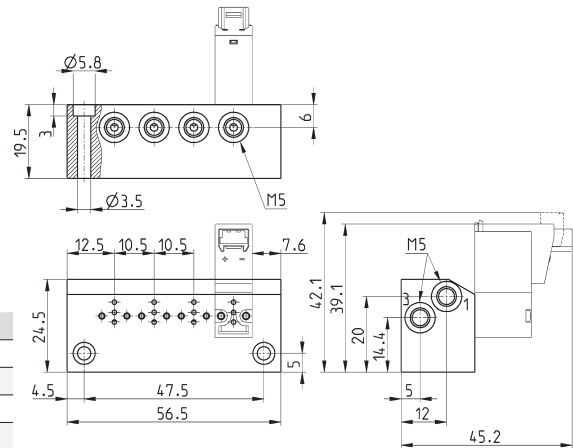
Convogliatore Mod. K1**-02



** N° posti
Con uscite laterali e con ingresso e scarico convogliati.

Utilizzare elettrovalvole con viti per fissaggio su metallo (vedi pag. codifica)

Materiale: alluminio anodizzato
Conessioni: filettature M5

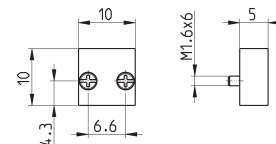


Mod.	A	B	N° posti
K102-02	35.5	26.5	2
K103-02	46	37	3
K104-02	56.5	47.5	4
K105-02	67	58	5
K106-02	77.5	68.5	6
K107-02	88	79	7
K108-02	98.5	89.5	8
K109-02	109	100	9
K110-02	119.5	110.5	10

Tappo posizione valvola



La fornitura comprende:
1x tappo posizione valvola
3x O-Rings
2x viti M1.6x6 per fissaggio su metallo



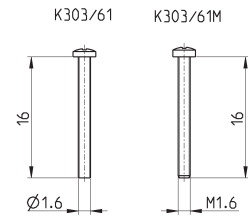
Mod.

K000-TP

Viti di fissaggio per elettrovalvole Serie K

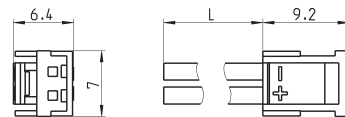


Viti con lunghezza 16 mm da utilizzare con elettrovalvole Serie K a 3/2 vie NO senza interfaccia per inversione delle porte 1 e 3



Mod.	Descrizione
K303/61	vite Ø1.6x16 mm per fissaggio su plastica
K303/61M	vite M1.6x16 mm per fissaggio su metallo

Connettore con cavetti Mod. 121-8...



Mod.	descrizione	colore	L = lunghezza cavo (mm)	trattenimento cavo
121-803	cavo crimpato	nero	300	crimpatura
121-806	cavo crimpato	nero	600	crimpatura
121-810	cavo crimpato	nero	1000	crimpatura
121-830	cavo crimpato	nero	3000	crimpatura