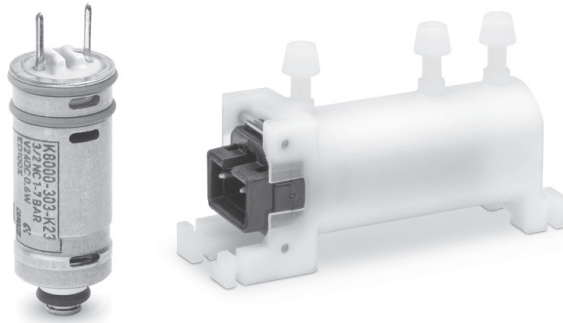


# K8 - K8X 系列直动式微型电磁阀

二位二通, 可提供常闭 (NC) 和常开 (NO) 两种类型  
 二位三通, 可提供常闭 (NC)、常开 (NO) 和通用 (UNI) 三种类型

K8 - K8X 系列直动式微型电磁阀



- » 紧凑型设计
- » 高性能
- » 插装式连接
- » 寿命长
- » 可提供用于氧气的类型

**K8 - K8X 系列直动式微型电磁阀** 可提供二位二通和二位三通两种机能，二位二通可提供常闭和常开两种类型；二位三通可提供常闭、常开和通用三种类型，通用型可用于系统中两路气体介质的混合或通路切换。

得益于 K8 系列的紧凑型设计和低功耗，因而特别适用于便携式设备中。

## 综合参数

### 气动参数

阀位机能	二位二通（常闭和常开），二位三通（常闭、常开和通用）
工作方式	直动截止式
接口	插装式连接 / 倒勾接头，接管规格 4/2 - 4/2.5 - 5/3 mm
公称直径	0.5 ... 0.7 mm
kv (l/min)	0.08 ... 0.15
工作压力	-1 ÷ 3 ... 7 bar
工作温度	0 ÷ 50°C
介质	经过滤的压缩空气（过滤精度等级符合 ISO 8573-1 3.4.3）或惰性气体，无需润滑
响应时间 (ISO 12238)	打开 < 10 ms, 关闭 < 10 ms
安装位置	任意

### 与介质接触的材料

阀体	黄铜，不锈钢，工程塑料 (PBT)
密封件	氟橡胶
内部零件	不锈钢，漆包铜线

### 电气参数

电压	3 ... 24V DC (可按要求提供其他电压)
电压允差	±10%
功率消耗	0.6 W
工作循环	100%，连续工作
电气连接	2 个引脚 (0.5 x 0.5)，间距 4 mm - JST 插座，300 mm 引出线
防护等级	IP00

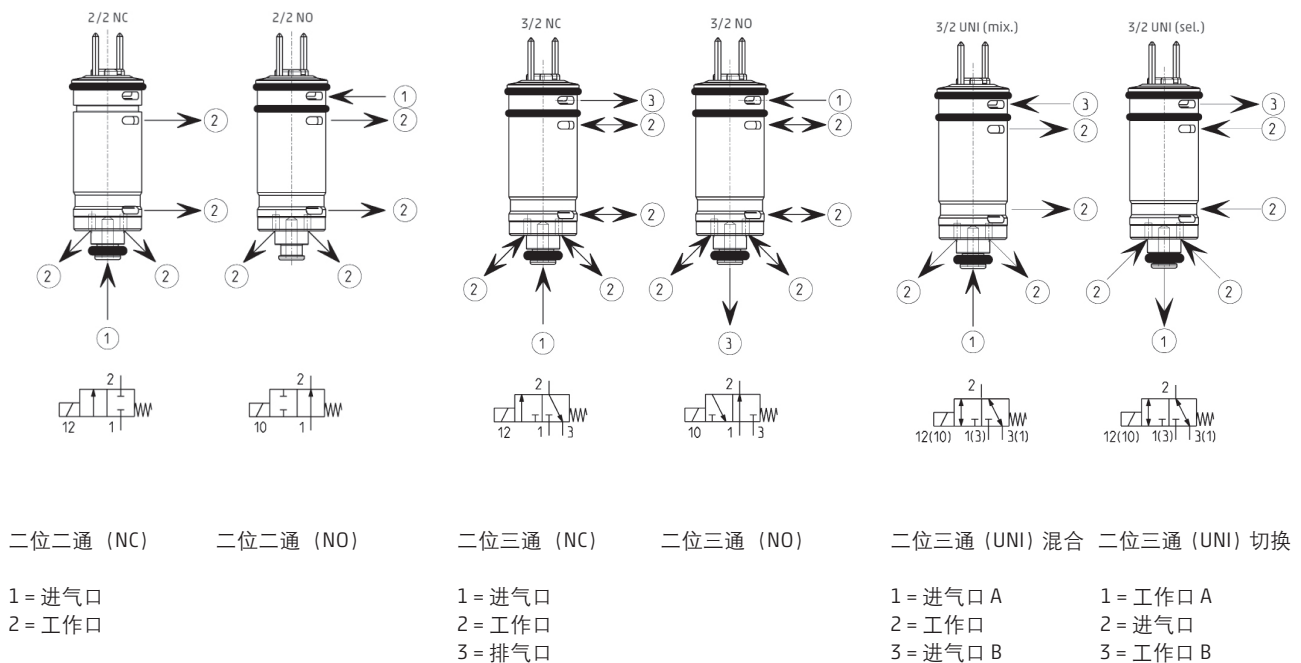
**可按要求定制特殊类型的产品**      订购用于氧气的类型，请在标准产品代号后加 OX1

**K8 - K8X 系列电磁阀代号**

<b>K8</b>	<b>0</b>	<b>00</b>	<b>-</b>	<b>3</b>	<b>0</b>	<b>3</b>	<b>-</b>	<b>K</b>	<b>2</b>	<b>3</b>	
<b>K8 系列</b>											
<b>0</b>	<b>阀类型</b> 0 = 单阀 X = 单阀带工程塑料阀座										
<b>00</b>	<b>基体设计形式</b> 00 = 单阀 (无阀座) 1A = 单阀 (带工程塑料阀座和 4/2 mm 倒钩接头) 1B = 单阀 (带工程塑料阀座和 4/2.5 mm 倒钩接头) 1C = 单阀 (带工程塑料阀座和 5/3 mm 倒钩接头)										
<b>3</b>	<b>机能</b> 3 = 二位三通 (NC) 4 = 二位三通 (NO) 5 = 二位二通 (NC) 6 = 二位二通 (NO) 7 = 二位三通 (UNI)										
<b>0</b>	<b>工作方式和密封件材料</b> 0 = 截止式, 氟橡胶密封件										
<b>3</b>	<b>公称直径</b> 3 = Ø 0.5 mm (最大工作压力 7 bar) 5 = Ø 0.7 mm 6 = Ø 0.5 mm (最大工作压力 4 bar)										
<b>K</b>	<b>材料</b> K = 不锈钢基体, 黄铜外壳										
<b>2</b>	<b>电气连接</b> 2 = 2 个引脚, 间距 4 mm 3 = JST 插座, 300 mm 引出线										
<b>3</b>	<b>电磁铁电压及功率</b> 1 = 6V DC - 0.6 W 2 = 12V DC - 0.6 W 3 = 24V DC - 0.6 W 5 = 5V DC - 0.6 W 6 = 3V DC - 0.6 W										
<b>类型</b> = 标准型 OX1 = 用于氧气介质 (非挥发性残留物小于 550 mg/m <sup>3</sup> )											

K8 - K8X 系列直动式微型电磁阀

**机能图**

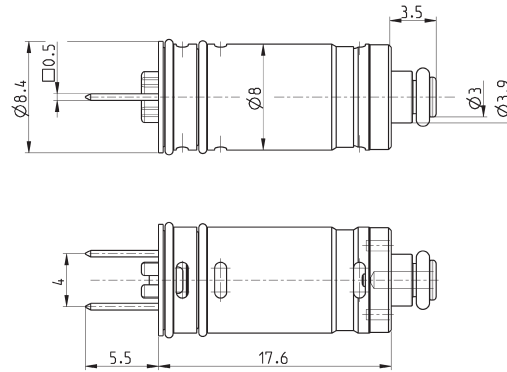


**注：**二位三通 UNI 类型也可作二位三通 NC 或 NO 类型使用

## K8 系列电磁阀 - 插装式连接



\* = 选择所需的电压



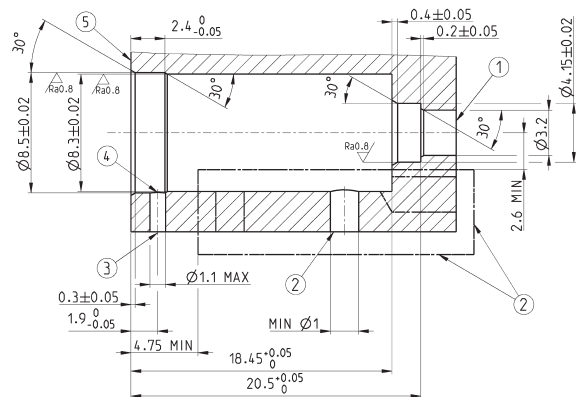
型号	机能	公称直径 Ø (mm)	kv (l/min)	工作压力 (bar)
K8000-503-K2 <sup>20</sup>	2/2 NC	0.5	0.08	1 ÷ 7
K8000-506-K2 <sup>20</sup>	2/2 NC	0.5	0.08	-1 ÷ 4
K8000-505-K2 <sup>20</sup>	2/2 NC	0.7	0.15	-1 ÷ 3
K8000-603-K2 <sup>20</sup>	2/2 NO	0.6	0.10	1 ÷ 7
K8000-606-K2 <sup>20</sup>	2/2 NO	0.6	0.10	-1 ÷ 4
K8000-303-K2 <sup>20</sup>	3/2 NC	0.5	0.08	1 ÷ 7
K8000-306-K2 <sup>20</sup>	3/2 NO	0.5	0.08	-1 ÷ 4
K8000-305-K2 <sup>20</sup>	3/2 NC	0.7	0.15	-1 ÷ 3
K8000-403-K2 <sup>20</sup>	3/2 NO	0.6	0.10	1 ÷ 7
K8000-406-K2 <sup>20</sup>	3/2 NO	0.6	0.10	-1 ÷ 4
K8000-405-K2 <sup>20</sup>	3/2 NO	0.6	0.10	1 ÷ 7
K8000-703-K2 <sup>20</sup>	3/2 UNI	0.5	0.08	0 ÷ 3
K8000-705-K2 <sup>20</sup>	3/2 UNI	0.7	0.15	-1 ÷ 2

## K8 系列电磁阀 - 阀座尺寸图

注：阀座气口与电磁阀气口处于一直线时可获得最佳性能。

### 图例

- 1 = Port 1
- 2 = Port 2
- 3 = Port 3
- 4 = 需去除毛刺
- 5 = 需与电磁阀上表面齐平



机能	二位二通 (NC)	二位二通 (NO)	二位三通 (NC)	二位三通 (NO)	二位三通 (UNI, 混合用)	二位三通 (UNI, 切换用)
PORT 1	进气口	-	进气口	排气口	进气口 A	工作口 A
PORT 2	工作口	工作口	工作口	工作口	工作口	进气口
PORT 3	-	进气口	排气口	进气口	进气口 B	工作口 B

**New**

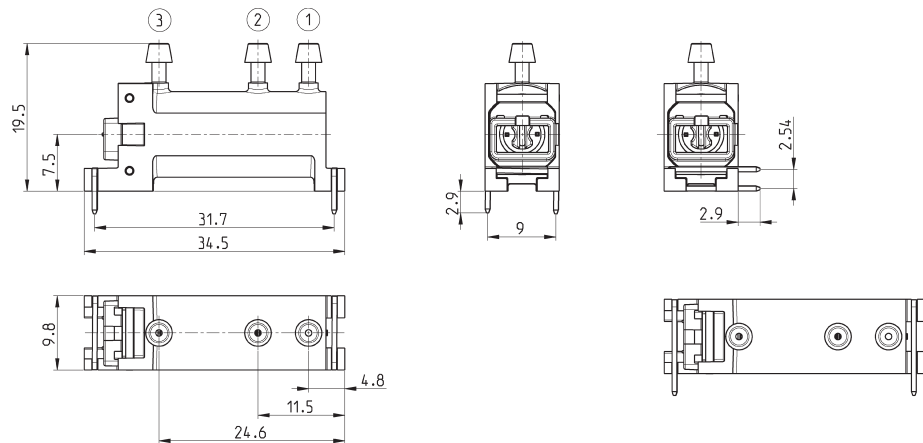
## K8X 系列电磁阀 - 带工程塑料阀座



\* = 选择所需的基体设计形式和电压

型号	机能	公称直径 Ø (mm)	kv (l/min)	工作压力 (bar)
K8X1*-503-K3*	2/2 NC	0.5	0.08	1 ÷ 7
K8X1*-506-K3*	2/2 NC	0.5	0.08	-1 ÷ 4
K8X1*-505-K3*	2/2 NC	0.7	0.15	-1 ÷ 3
K8X1*-603-K3*	2/2 NO	0.6	0.10	1 ÷ 7
K8X1*-606-K3*	2/2 NO	0.6	0.10	-1 ÷ 4
K8X1*-303-K3*	3/2 NC	0.5	0.08	1 ÷ 7
K8X1*-306-K3*	3/2 NC	0.5	0.08	-1 ÷ 4
K8X1*-305-K3*	3/2 NC	0.7	0.15	-1 ÷ 3
K8X1*-403-K3*	3/2 NO	0.6	0.10	1 ÷ 7
K8X1*-406-K3*	3/2 NO	0.6	0.10	-1 ÷ 4
K8X1*-405-K3*	3/2 NO	0.6	0.10	1 ÷ 7
K8X1*-703-K3*	3/2 UNI	0.5	0.08	0 ÷ 3
K8X1*-705-K3*	3/2 UNI	0.7	0.15	-1 ÷ 2

## K8X 系列电磁阀 - 尺寸图



机能	二位二通 (NC)	二位二通 (NO)	二位三通 (NC)	二位三通 (NO)	二位三通 (UNI, 混合用)	二位三通 (UNI, 切换用)
PORT 1	进气口	-	进气口	排气口	进气口 A	工作口 A
PORT 2	工作口	工作口	工作口	工作口	工作口	进气口
PORT 3	-	进气口	排气口	进气口	进气口 B	工作口 B

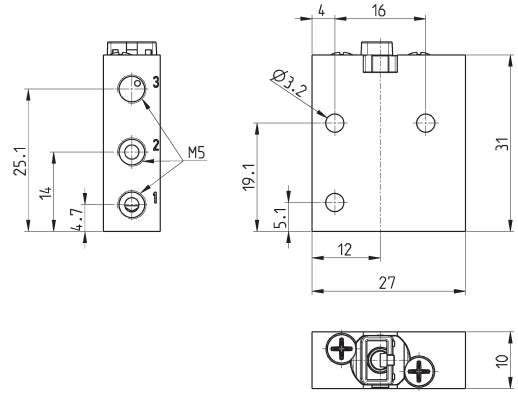
本公司保留对产品改进的权利，如有变更，恕不另行通知  
 所有产品用于工业领域，禁止向非工业领域销售  
 通用条款和销售条件可登录本公司网站查询

### 单阀座



材料: 阳极氧化铝合金  
接口: M5 螺纹连接

注: 仅与 120-J... 型插座配合使用

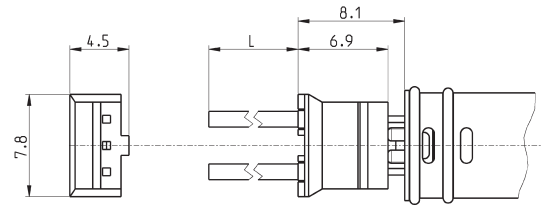


型号  
K8303/14C

### 插座



引出线截面积: 0.22 mm<sup>2</sup>  
引出线外径: 1.1 mm  
引出线绝缘材质: PVC

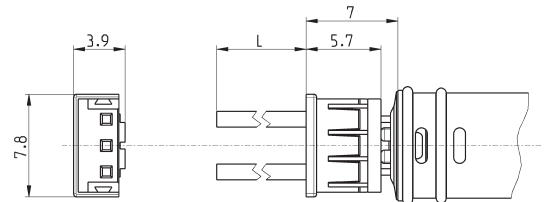


型号	描述	颜色	L = 引出线长度 (mm)	引出线固定
120-J803	压接型电缆	白色	300	压接
120-J806	压接型电缆	白色	600	压接

### 插座



引出线截面积: 0.25 mm<sup>2</sup>  
引出线外径: 1.2 mm  
引出线绝缘材质: PVC



型号	描述	颜色	L = 引出线长度 (mm)	引出线固定
120-803	压接型电缆	白色	300	压接
120-806	压接型电缆	白色	600	压接