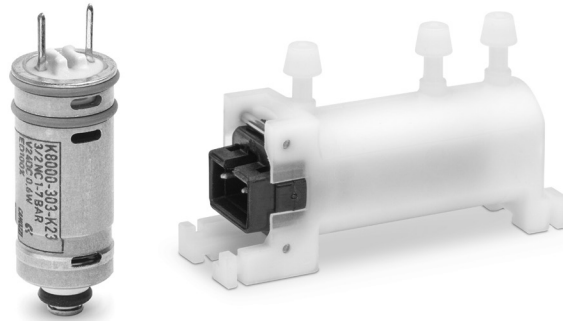


# 2/2-, 3/2-Wegeventile Serie K8 - K8X

Direktgesteuerte Sitzventile, elektrisch betätigt, Patronenbauweise  
2/2-, 3/2-Wege - NC, NO  
3/2-Wege - Universal (UNI)

WEGEVENTILE SERIE K8-K8X



- » Kompakte Bauweise
- » Hohe Leistung
- » Reihenmontage möglich
- » Lange Lebensdauer
- » Für Sauerstoff geeignet

Das besondere Design ermöglicht den Einsatz für technische Lösungen, bei denen Kompaktheit und hohe Leistungen gefordert sind. Die Ansteuerung von Antrieben und Komponenten kleiner Abmessungen bei gleichzeitig geringer Stromaufnahme und geringem Gewicht stehen im Mittelpunkt dieses Konzepts.

Die Funktion UNI ermöglicht das Zusammenführen/Aufteilen von gasförmigen Fluiden.  
Zusammenführen/Eingang 1 und 3 = Ausgang 2  
Aufteilen/Eingang 2 = Ausgang 1 und 3

## ALLGEMEINE KENNGRÖSSEN

### TECHNISCHE KENNGRÖSSEN

Funktion	2/2-, 3/2-Wege, NC, NO - 3/2-Wege, UNI
Bauart	Direktgesteuertes Sitzventil
Pneumatischer Anschluss	Patronenbauweise, Schlauchtülle
Nennweite	0,5...0,7 mm
Kv-Wert (l/min)	0.08...0.15
Betriebsdruck	-1 ÷ 3...7 bar
Betriebstemperatur	0 ÷ 50°C
Medium	Gefilterte Druckluft, ölfrei, gemäß ISO 8573-1:2010, Klasse [3:4:3], Inertgase
Schaltzeit (ISO 12238)	ON <10 ms - OFF <10 ms
Einbaulage	Beliebig

### WERKSTOFFE MIT MEDIENKONTAKT

Körper	Messing - Edelstahl - Thermoplast PBT
Dichtungen	FKM
Innenteile	Edelstahl - emailliertes Kupfer

### ELEKTRISCHE KENNGRÖSSEN

Spannung	3...24 V DC - andere Spannungen auf Anfrage
Spannungstoleranz	±10%
Leistungsaufnahme	0,6 W
Einschaltdauer	ED 100%
Elektrischer Anschluss	2 Pins 0,5 x 0,5, Abstand 4 mm - JST-Stecker, Litzen 300 mm
Schutzart	IP00

Sonderlösungen auf Anfrage Zur Bestellung der Sauerstoff-Version bitte am Ende der Standardmodellbezeichnung OX1 ergänzen.

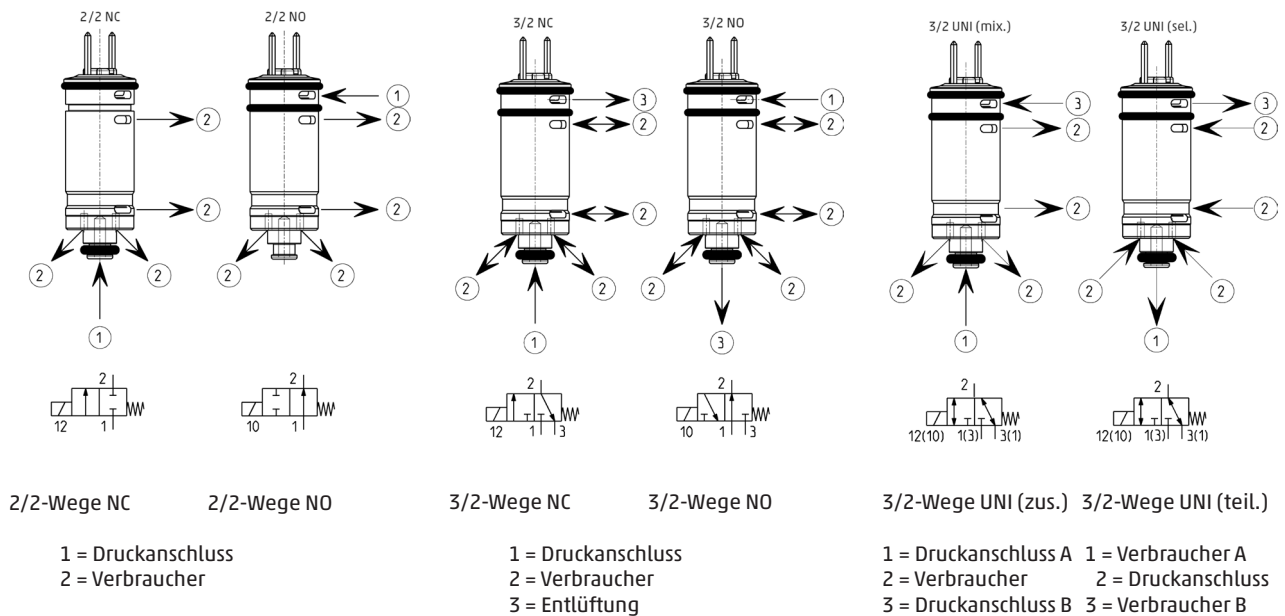
**MODELLBEZEICHNUNG**

<b>K8</b>	<b>0</b>	<b>00</b>	<b>-</b>	<b>3</b>	<b>0</b>	<b>3</b>	<b>-</b>	<b>K</b>	<b>2</b>	<b>3</b>
-----------	----------	-----------	----------	----------	----------	----------	----------	----------	----------	----------

<b>K8</b>	SERIE	
<b>0</b>	VENTILKÖRPER 0 = Ventilpatrone X = Einzelventil mit Körper PBT	
<b>00</b>	ANSCHLUSS 00 = Ventilpatrone 1A = Ventil mit Körper PBT und Schlauchtüllenanschluss Ø 4/2 mm 1B = Ventil mit Körper PBT und Schlauchtüllenanschluss Ø 4/2,5 mm 1C = Ventil mit Körper PBT und Schlauchtüllenanschluss Ø 5/3 mm	
<b>3</b>	FUNKTION 3 = 3/2-Wege NC 4 = 3/2-Wege NO 5 = 2/2-Wege NC	6 = 2/2-Wege NO 7 = 3/2-Wege UNI
<b>0</b>	WERKSTOFF DICHTUNGEN 0 = FKM	
<b>3</b>	NENNWEITE 3 = Ø 0,5 mm (Betriebsdruck max. 7 bar) 5 = Ø 0,7 mm 6 = Ø 0,5 mm (Betriebsdruck max. 4 bar)	
<b>K</b>	WERKSTOFFE K = Messing	
<b>2</b>	ELEKTRISCHE ANSCHLUSSART 2 = Pins, Fahnenabstand 4 mm 3 = JST-Stecker, Litzen 300 mm	
<b>3</b>	SPANNUNG - LEISTUNGS-AUFNAHME 1 = 6 V DC - 0,6 W 2 = 12 V DC - 0,6 W 3 = 24 V DC - 0,6 W	5 = 5 V DC - 0,6 W 6 = 3 V DC - 0,6 W
	VERSION = Standard OX1 = Sauerstoff (Restpartikel < 550 mg/m <sup>2</sup> )	

WEGEVENTILE SERIE K8-K8X

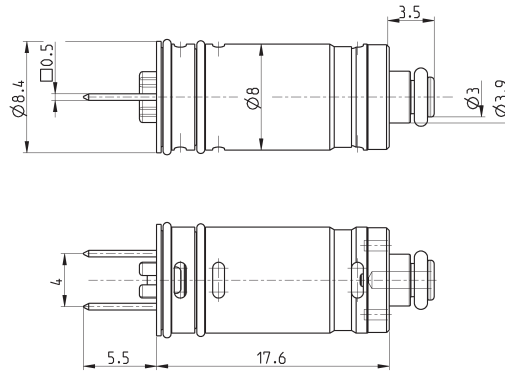
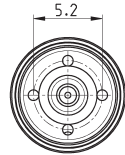
**VERFÜGBARE FUNKTIONEN**



**2/2-, 3/2-Wegeventil NC, NO, 3/2-Wege UNI - Ventilpatrone 8 mm**



\* gewünschte SPANNUNG ergänzen (siehe Modellbezeichnung)

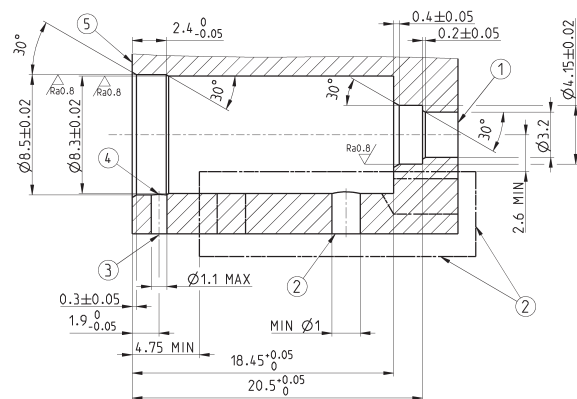


WEGEVENTILE SERIE K8-K8X

PRODUKTÜBERSICHT				
Mod.	Funktion	Nennweite Ø (mm)	kv (l/min)	Druck min+max (bar)
K8000-503-K2 <sup>25</sup>	2/2 NC	0,5	0,08	1 ÷ 7
K8000-506-K2 <sup>25</sup>	2/2 NC	0,5	0,08	- 1 ÷ 4
K8000-505-K2 <sup>25</sup>	2/2 NC	0,7	0,15	- 1 ÷ 3
K8000-603-K2 <sup>25</sup>	2/2 NO	0,6	0,10	1 ÷ 7
K8000-606-K2 <sup>25</sup>	2/2 NO	0,6	0,10	- 1 ÷ 4
K8000-303-K2 <sup>25</sup>	3/2 NC	0,5	0,08	1 ÷ 7
K8000-306-K2 <sup>25</sup>	3/2 NO	0,5	0,08	- 1 ÷ 4
K8000-305-K2 <sup>25</sup>	3/2 NC	0,7	0,15	- 1 ÷ 3
K8000-403-K2 <sup>25</sup>	3/2 NO	0,6	0,10	1 ÷ 7
K8000-406-K2 <sup>25</sup>	3/2 NO	0,6	0,10	- 1 ÷ 4
K8000-405-K2 <sup>25</sup>	3/2 NO	0,6	0,10	1 ÷ 7
K8000-703-K2 <sup>25</sup>	3/2 UNI	0,5	0,08	0 ÷ 3
K8000-705-K2 <sup>25</sup>	3/2 UNI	0,7	0,15	- 1 ÷ 2

**Bohrungsgeometrie für Ventilpatrone**

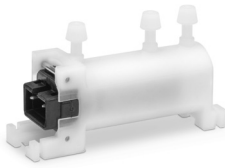
- 1 = Anschluss 1
- 2 = Anschluss 2
- 3 = Anschluss 3
- 4 = Gratfrei
- 5 = Ebene muss mit Ventiloberseite fluchten



	2/2 NC	2/2 NO	3/2 NC	3/2 NO	3/2 UNI (mix.)	3/2 UNI (sel.)
Anschluss 1	Druckanschluss	-	Druckanschluss	Entlüftung	Druckanschluss A	Verbraucher A
Anschluss 2	Verbraucher	Verbraucher	Verbraucher	Verbraucher	Verbraucher	Druckanschluss
Anschluss 3	-	Druckanschluss	Entlüftung	Druckanschluss	Druckanschluss B	Verbraucher B

**Neu**

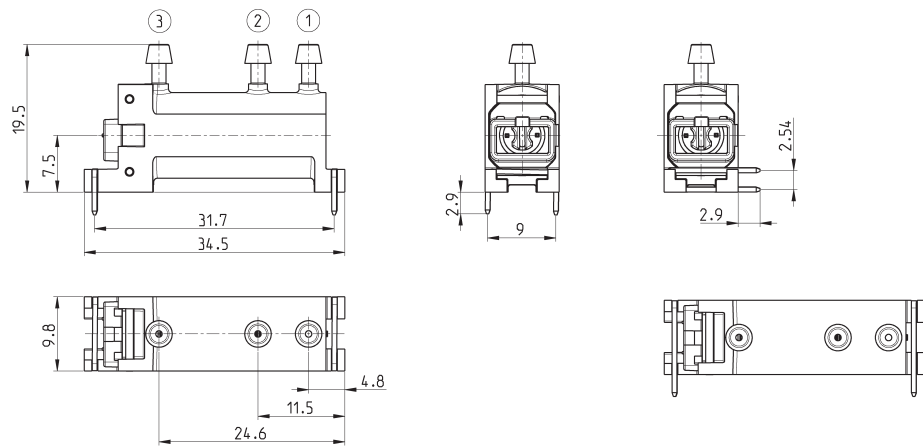
**2/2-, 3/2-Wegeventil NC, NO, 3/2-Wege UNI - Einzelventil mit Körper PBT**



\* gewünschten ANSCHLUSS und SPANNUNG ergänzen (siehe Modellbezeichnung)

PRODUKTÜBERSICHT				
Mod.	Funktion	Nennweite Ø (mm)	kv (l/min)	Druck min+max (bar)
K8X1*-503-K3*	2/2 NC	0,5	0,08	1 ÷ 7
K8X1*-506-K3*	2/2 NC	0,5	0,08	- 1 ÷ 4
K8X1*-505-K3*	2/2 NC	0,7	0,15	- 1 ÷ 3
K8X1*-603-K3*	2/2 NO	0,6	0,10	1 ÷ 7
K8X1*-606-K3*	2/2 NO	0,6	0,10	- 1 ÷ 4
K8X1*-303-K3*	3/2 NC	0,5	0,08	1 ÷ 7
K8X1*-306-K3*	3/2 NC	0,5	0,08	- 1 ÷ 4
K8X1*-305-K3*	3/2 NC	0,7	0,15	- 1 ÷ 3
K8X1*-403-K3*	3/2 NO	0,6	0,10	1 ÷ 7

**Einzelventil mit Körper PBT - Abmessungen**



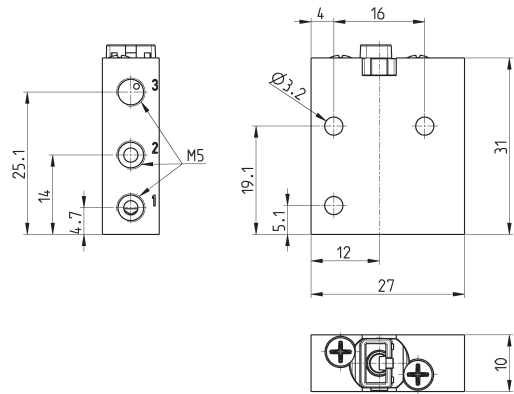
	2/2 NC	2/2 NO	3/2 NC	3/2 NO	3/2 UNI (mix.)	3/2 UNI (sel.)
<b>Anschluss 1</b>	Druckanschluss	-	Druckanschluss	Entlüftung	Druckanschluss A	Verbraucher A
<b>Anschluss 2</b>	Verbraucher	Verbraucher	Verbraucher	Verbraucher	Verbraucher	Druckanschluss
<b>Anschluss 3</b>	-	Druckanschluss	Entlüftung	Druckanschluss	Druckanschluss B	Verbraucher B

### Körper für Ventilpatrone Serie K8



Werkstoff: Aluminium eloxiert  
Anschluss: M5

Hinweis:  
Nur mit Stecker Mod. 120-J... verwenden



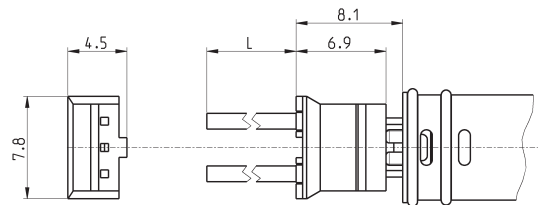
#### PRODUKTÜBERSICHT

Mod.  
**K8303/14C**

### Stecker mit Litzen, Mod. 120-J...



Litzenquerschnitt: 0,25 mm<sup>2</sup>  
Außendurchmesser Litzen: 1,2 mm  
Werkstoff Litzenmantel: PVC



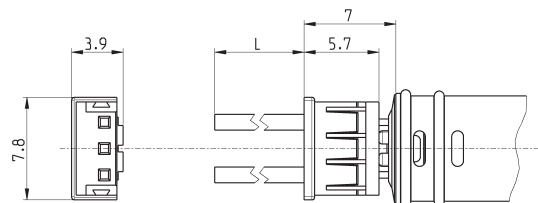
#### PRODUKTÜBERSICHT

Mod.	Beschreibung	Farbe	L = Litzenlänge (mm)	Litzenfixierung
<b>120-J803</b>	2-poliger Stecker J	weiss	300	gekrimpt
<b>120-J806</b>	2-poliger Stecker J	weiss	600	gekrimpt

### Stecker mit Litzen, Mod. 120-...



Litzenquerschnitt: 0,22 mm<sup>2</sup>  
Außendurchmesser Litzen: 1,2 mm  
Werkstoff Litzenmantel: PVC



#### PRODUKTÜBERSICHT

Mod.	Beschreibung	Farbe	L = Litzenlänge (mm)	Litzenfixierung
<b>120-803</b>	2-poliger Stecker	weiss	300	gekrimpt
<b>120-806</b>	2-poliger Stecker	weiss	600	gekrimpt