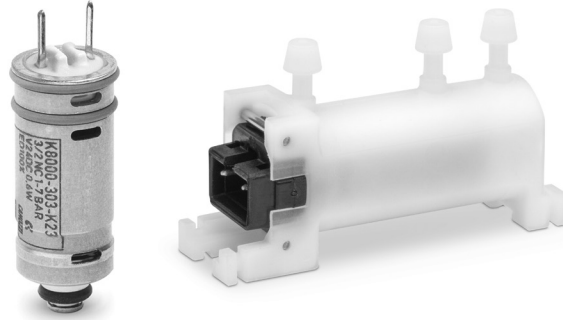


# Electrovannes à commande directe Série K8-K8X

2/2 - Normalement Fermé ( NC ) et Normalement ouvert ( NO )  
3/2 - Normalement Fermé ( NC ) et Normalement ouvert ( NO )  
2/2 - Universal (UNI)



- » Compacte
- » Performances élevées
- » Montage en batterie
- » Durée de vie élevée
- » Version pour utilisation avec oxygène disponible

La version universelle (UNI) permet de mélanger deux fluides gazeux différents ou de sélectionner le chemin du fluide gazeux dans le circuit pneumatique.

Grâce à leur conception particulière, ces électrovannes peuvent être utilisées pour des applications pour lesquelles une solution très compacte est exigée tout en proposant des performances élevées.

La Série K8 est utilisée pour le contrôle de vérins, de petits dispositifs mais aussi adaptée à des équipements mobiles grâce à sa faible consommation, et à son poids et ses dimensions réduits.

## CARACTERISTIQUES GENERALES

### CARACTERISTIQUES TECHNIQUES

Fonction	2/2 - 3/2 Orifices/Positions, NC - NO; 3/2 UNI
Construction	clapet à actionnement direct
Raccordement pneumatique	embase cartouches
Diamètre nominal	0.5 - 0.7 mm
Débit nominal	Voir kv
kv (l/min)	0.08 - 0.15
Pression de service	-1 ÷ 3 ... 7 bar
Température de fonctionnement	0 ÷ +50°C
Fluide	air filtré de classe [3:4:3] selon la norme ISO 8573-1:2010, gaz inertes
Temps de réponse (ISO 12238)	ON < 10 msec - OFF < 10 msec
Position de montage	Au choix

### MATERIAU EN CONTACT AVEC LE FLUIDE

Corps	laiton - acier inoxydable - Technopolymère PBT
joint	FKM ( EPDM sur demande )
Parties internes	Acier inoxydable

### CARACTERISTIQUES ELECTRIQUES

Tension	24 V DC - 12 V DC - 6 V DC - autres tensions sur demande
Tolérances d'alimentation	±10%
Consommation	0.6 W
Facteur de marche	ED 100%
Connexion électrique	2 broches 0.5 x 0.5 écartement 4 mm
Indice de protection	IP00

Versions spéciales sur demande Pour commander la version pour utilisation avec de l'oxygène, veuillez ajouter OX1 à la fin du code standard.

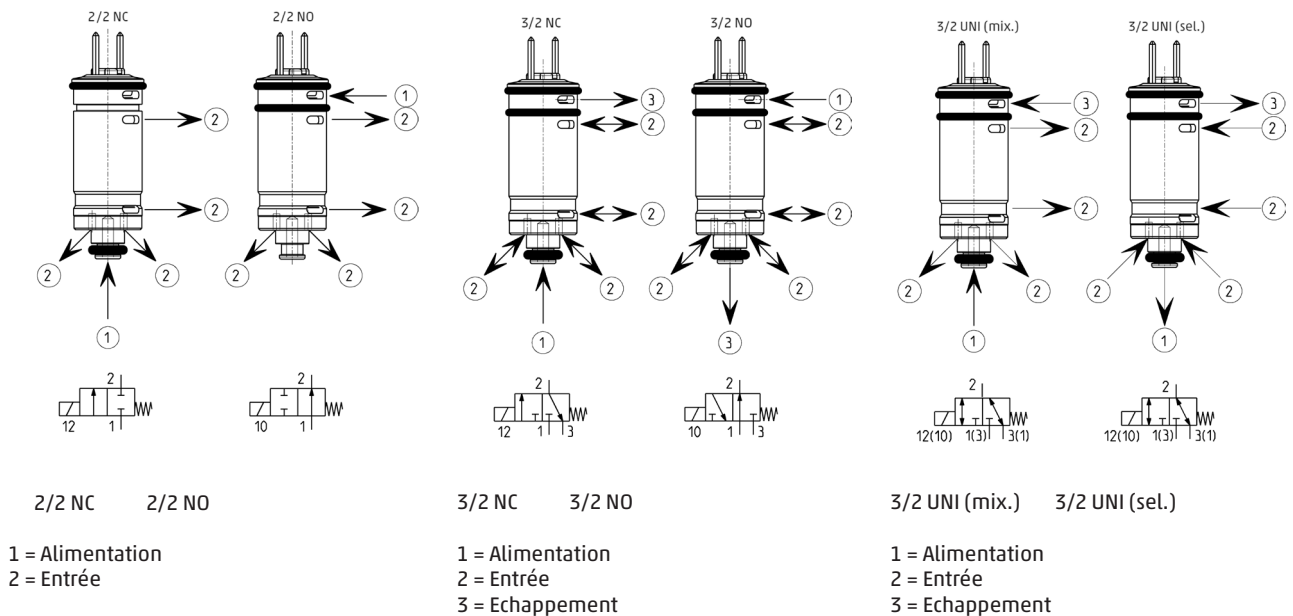
**CODIFICATION**

<b>K8</b>	<b>0</b>	<b>00</b>	<b>-</b>	<b>3</b>	<b>0</b>	<b>3</b>	<b>-</b>	<b>K</b>	<b>2</b>	<b>3</b>
-----------	----------	-----------	----------	----------	----------	----------	----------	----------	----------	----------

<b>K8</b>	SERIE
<b>0</b>	MONTAGE : 0 = Electrovanne seule
<b>00</b>	NOMBRE DE POSTES : 00 = électrovanne sans siège
<b>3</b>	OMBRE D'ORIFICES - FONCTION : 0 = embase simple 3 = 3 NC 4 = 3 NO 5 = 2 NC 6 = 2 NO 7 = 3 UNI
<b>0</b>	MATERIAUX ET JOINTS : 0 = clapet, joints FKM
<b>3</b>	DIAMETRE NOMINAL : 3 = Ø 0.5 mm ( pression de service 1 ÷ 7 bar ) 6 = Ø 0.5 mm ( pression de service -1 ÷ 4 bar ) 5 = Ø 0.7 mm ( pression de service -1 ÷ 3 bar )
<b>K</b>	MATERIAUX : K = corps acier inoxydable, cage laiton
<b>2</b>	CONNEXION ELECTRIQUE : 2 = Broches écartement 4mm
<b>3</b>	TENSION D'ALIMENTATION : 1 = 6V DC (0,6 W) 2 = 12V DC (0,6 W) 3 = 24V DC (0,6 W) 5 = 5V DC (0,6 W)
	OPTIONS: = standard OX1 = à utiliser avec de l'oxygène (résidu non volatil inférieur à 550 mg / m <sup>2</sup> )

ELECTROVANNES À COMMANDE DIRECTE SÉRIE - K8-K8X

**FONCTIONS DISPONIBLES**



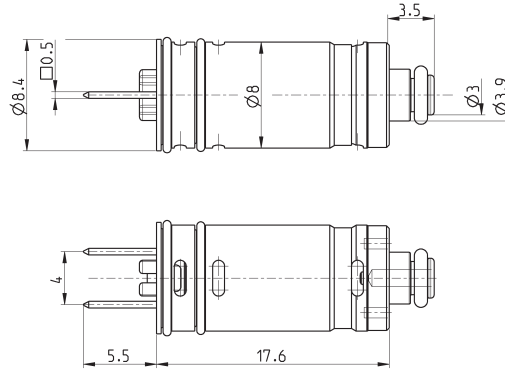
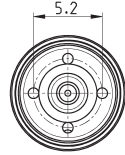
La version 3/2 UNI peut également être utilisée pour les fonctions 3/2 NC ou 3/2 NO.

**XXX - Electrovanne 8 mm, 2/2 et 3/2 NC, NO, 3/2 UNI**



NOTE À LA TABLE:

\* pour compléter le code ajouter  
TENSION - PUISSANCE  
CONSUMMATION (voir le  
EXEMPLE DE CODAGE)

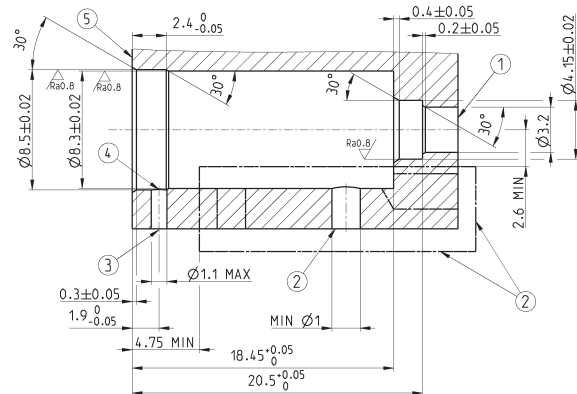


ELECTROVANNES À COMMANDE DIRECTE SÉRIE - K8-K8X

Mod.			kv (l/min)	
K8000-503-K2 <sup>25</sup>	2/2 NC	0,5	0,08	1 ÷ 7
K8000-506-K2 <sup>25</sup>	2/2 NC	0,5	0,08	- 1 ÷ 4
K8000-505-K2 <sup>25</sup>	2/2 NC	0,7	0,15	- 1 ÷ 3
K8000-603-K2 <sup>25</sup>	2/2 NO	0,6	0,10	1 ÷ 7
K8000-606-K2 <sup>25</sup>	2/2 NO	0,6	0,10	- 1 ÷ 4
K8000-303-K2 <sup>25</sup>	3/2 NC	0,5	0,08	1 ÷ 7
K8000-306-K2 <sup>25</sup>	3/2 NO	0,5	0,08	- 1 ÷ 4
K8000-305-K2 <sup>25</sup>	3/2 NC	0,7	0,15	- 1 ÷ 3
K8000-403-K2 <sup>25</sup>	3/2 NO	0,6	0,10	1 ÷ 7
K8000-406-K2 <sup>25</sup>	3/2 NO	0,6	0,10	- 1 ÷ 4
K8000-405-K2 <sup>25</sup>	3/2 NO	0,6	0,10	1 ÷ 7
K8000-703-K2 <sup>25</sup>	3/2 UNI	0,5	0,08	0 ÷ 3
K8000-705-K2 <sup>25</sup>	3/2 UNI	0,7	0,15	- 1 ÷ 2

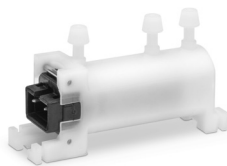
**XXX - Electrovanne 8 mm, 2/2 et 3/2 NC et NO, 3/2 UNI**

LEGENDE :  
1 = Entrée 1  
2 = Entrée 2  
3 = Entrée 3  
4 = Sans bavures  
5 = Surface à aligner avec la surface de renfort supérieure de l'électrovanne



2/2 NC	2/2 NO	3/2 NC	3/2 NO	3/2 UNI (mix.)	3/2 UNI (set.)

**XXX - Electrovanne 8 mm, 2/2 et 3/2 NC, NO, 3/2 UNI**

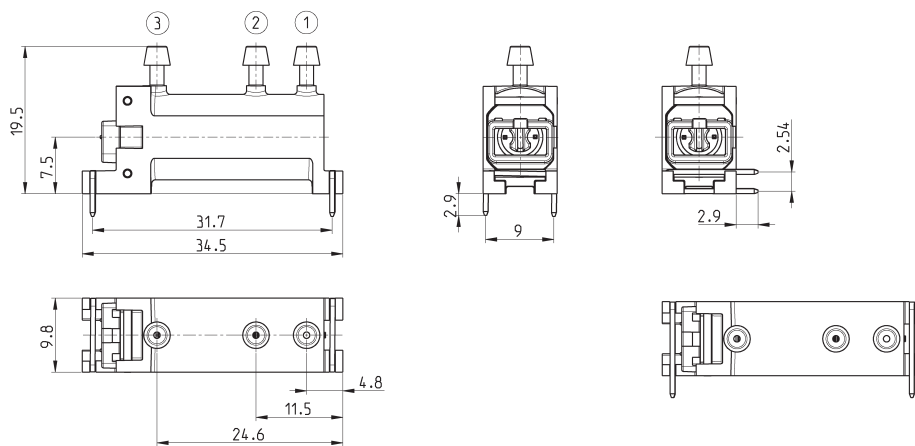


XXX - NOTE À LA TABLE:

\* pour compléter le code ajouter  
TENSION - PUISSANCE  
CONSUMMATION (voir le  
EXEMPLE DE CODAGE)

Mod.			kv (l/min)	
K8X1*-503-K3*	2/2 NC	0,5	0,08	1 ÷ 7
K8X1*-506-K3*	2/2 NC	0,5	0,08	- 1 ÷ 4
K8X1*-505-K3*	2/2 NC	0,7	0,15	- 1 ÷ 3
K8X1*-603-K3*	2/2 NO	0,6	0,10	1 ÷ 7
K8X1*-606-K3*	2/2 NO	0,6	0,10	- 1 ÷ 4
K8X1*-303-K3*	3/2 NC	0,5	0,08	1 ÷ 7
K8X1*-306-K3*	3/2 NC	0,5	0,08	- 1 ÷ 4
K8X1*-305-K3*	3/2 NC	0,7	0,15	- 1 ÷ 3
K8X1*-403-K3*	3/2 NO	0,6	0,10	1 ÷ 7

**XXX - Electrovanne 8 mm, 2/2 et 3/2 NC et NO, 3/2 UNI**



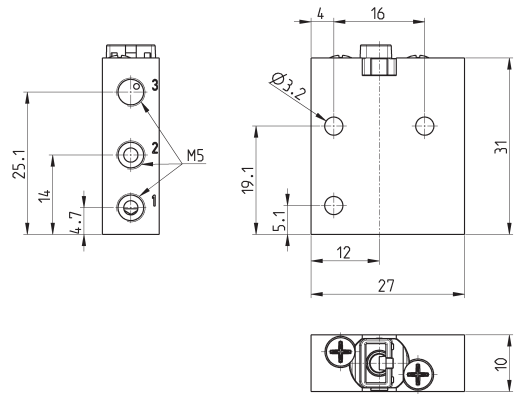
FONCTION	2/2 NC	2/2 NO	3/2 NC	3/2 NO	3/2 UNI (mix.)	3/2 UNI (sel.)
ENTREE 1	Alimentation	-	Alimentation	Echappement	Alimentation	Sortie
ENTREE 2	Sortie	Sortie	Sortie	Sortie	Sortie	Alimentation
ENTREE 3	-	Alimentation	Echappement	Alimentation	Alimentation	Sortie

### Bloc foré pour électrovannes Série K8



Matériau : aluminium anodisé  
Raccordement pneumatique : taraudages M5

NOTE: à utiliser uniquement avec le connecteur électrique Mod. 120-J ...

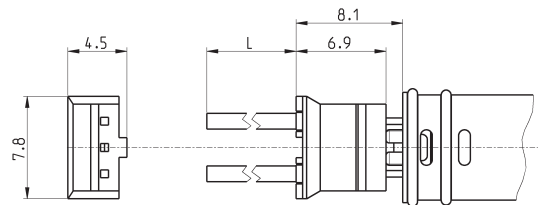


Mod.	
K8303/14C	

### Connecteur JST avec 2 fils Mod. 120-J...



Section des fils : 0,25 mm<sup>2</sup>  
Diamètre externe des fils : 1,2 mm  
Matériau de recouvrement des fils : PVC

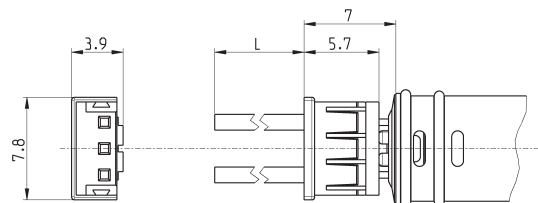


Mod.	description	couleur	L = Longueur câble ( mm )	maintien câble
120-J803	fils sertis connect. JST	blanc	300	sertissage
120-J806	fils sertis connect. JST	blanc	600	sertissage

### Connecteur Mod. 120-...



Section du câble: 0,22 mm<sup>2</sup>  
Diamètre externe du câble: 1,2 mm  
Matériau d'isolation de câble: PVC



Mod.	description	couleur	L = Longueur câble ( mm )	maintien câble
120-803	fils sertis	blanc	300	sertissage
120-806	fils sertis	blanc	600	sertissage