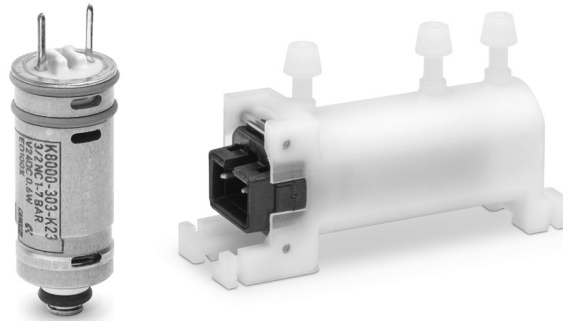


Elettrovalvole a comando diretto Serie K8 - K8X

Nuovi modelli

2/2 vie - Normalmente Chiusa (NC) e Normalmente Aperta (NO)
3/2 vie - Normalmente Chiusa (NC) e Normalmente Aperta (NO)
3/2 vie - Universale (UNI)



- » Design compatto
- » Alte prestazioni
- » Montaggio in manifold
- » Lunga durata
- » Disponibile versione per utilizzo con ossigeno

La funzione universale (UNI) permette di miscelare due fluidi gassosi differenti oppure di selezionare il percorso del fluido gassoso all'interno del circuito pneumatico.

Il particolare design permette l'impiego in applicazioni dove sono richieste soluzioni molto compatte combinate ad alte prestazioni. E' utilizzata per il controllo ed il comando di attuatori o dispositivi di piccole dimensioni. Per il suo basso assorbimento ed il suo peso ridotto è idonea anche per strumentazione portatile.

CARATTERISTICHE GENERALI

SPECIFICHE TECNICHE

Funzione	2/2 NC - 2/2 NO - 3/2 NC - 3/2 NO - 3/2 UNI
Azionamento	diretto ad otturatore
Connessioni pneumatiche	sede a cartuccia in manifold / portagomma per tubo 4/2 - 4/2,5 - 5/3 mm
Diametro orifizio	0,5 ... 0,7 mm
Coefficiente di flusso kv (l/min)	0,08 ... 0,15
Pressione di esercizio	-1 ÷ 3 ... 7 bar
Temperatura di esercizio	0 ÷ 50 °C
Fluido	aria compressa filtrata e non lubrificata classe [3:4:3] secondo ISO 8573-1:2010, gas inerti
Tempi di risposta (ISO 12238)	ON <10 ms - OFF <10 ms
Installazione	in qualsiasi posizione

MATERIALI IN CONTATTO CON IL FLUIDO

Corpo	ottone - acciaio inox - PBT
Tenute	FKM
Parti interne	acciaio inox - rame smaltato

SPECIFICHE ELETTRICHE

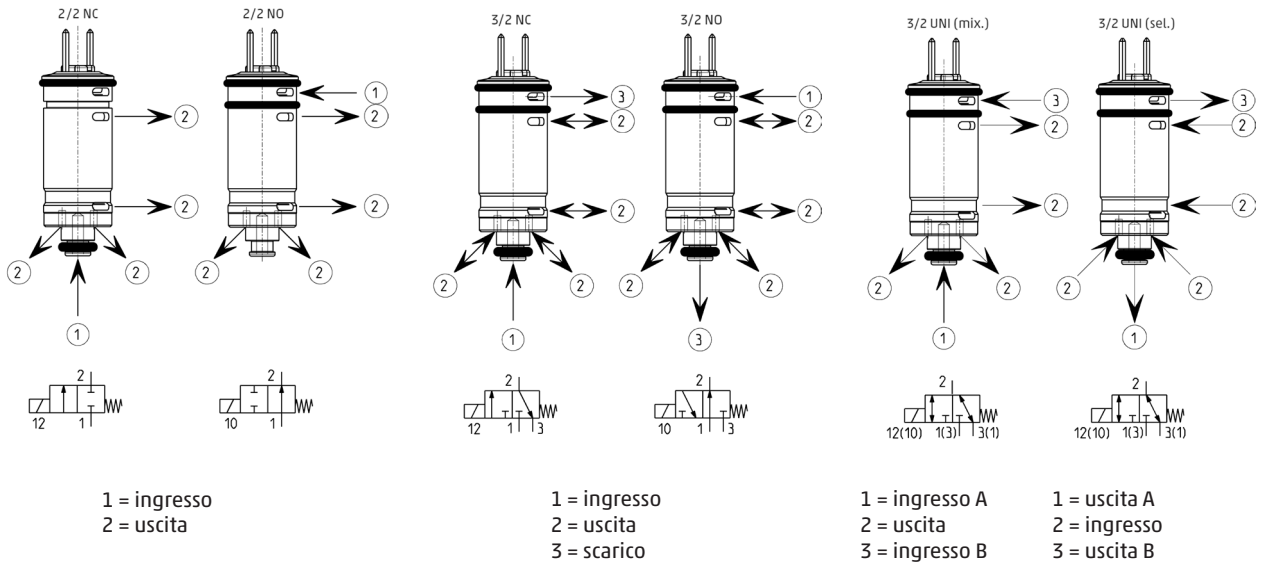
Tensione	3 ... 24 V DC - altre tensioni su richiesta
Tolleranza tensione	±10%
Potenza assorbita	0,6 W
Servizio continuo	ED 100%
Connessione elettrica	2 pins 0,5 x 0,5 interasse 4 mm - connettore JST con cavetti 300 mm
Grado di protezione	IP00

Esecuzioni speciali su richiesta

ESEMPIO DI CODIFICA

K8	0	00	-	3	0	3	-	K	2	3
K8	SERIE									
0	VERSIONE VALVOLA 0 = valvola a cartuccia X = valvola a cartuccia con corpo in PBT									
00	ESECUZIONE CORPO 00 = valvola a cartuccia senza corpo 1A = valvola con corpo in PBT e portagomma per tubo \varnothing 4/2 mm 1B = valvola con corpo in PBT e portagomma per tubo \varnothing 4/2,5 mm 1C = valvola con corpo in PBT e portagomma per tubo \varnothing 5/3 mm									
3	NUMERO VIE - FUNZIONI 3 = 3/2 vie - NC 4 = 3/2 vie - NO 5 = 2/2 vie - NC 6 = 2/2 vie - NO 7 = 3/2 vie - UNI									
0	MATERIALE GUARNIZIONI 0 = FKM									
3	DIAMETRO ORIFIZIO 3 = \varnothing 0,5 mm (pressione max 7 bar) 5 = \varnothing 0,7 mm 6 = \varnothing 0,5 mm (pressione max 4 bar)									
K	MATERIALI K = orifizio ottone									
2	CONNESSIONE ELETTRICA 2 = pins - interasse 4 mm 3 = connettore JST con cavetti 300 mm									
3	TENSIONE - POTENZA ASSORBITA 1 = 6 V DC - 0,6 W 2 = 12 V DC - 0,6 W 3 = 24 V DC - 0,6 W 5 = 5 V DC - 0,6 W 6 = 3 V DC - 0,6 W									
	OPZIONI = standard OX1 = per ossigeno (residuo non volatile inferiore a 550 mg/m ³)									

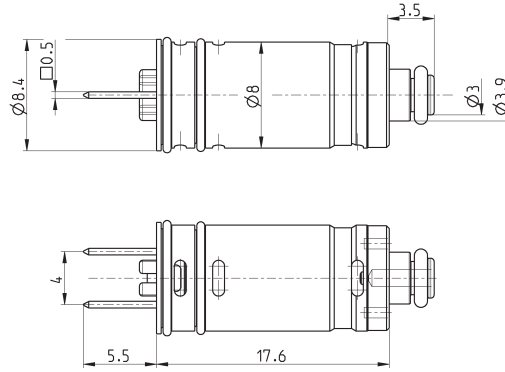
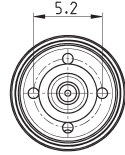
FUNZIONI DISPONIBILI



Elettrovalvola Serie K8 - versione cartuccia



* aggiungere
- TENSIONE
(vedi ESEMPIO CODIFICA)

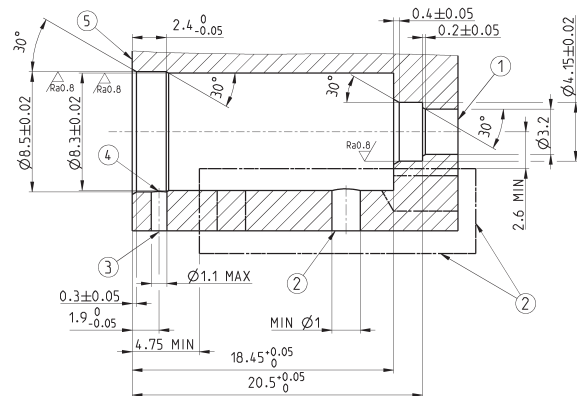


ELETTROVALVOLE SERIE - K8-K8X

Mod.	Funzione	Orifizio Ø (mm)	kv (l/min)	Pressione min-max (bar)
K8000-503-K2 ²⁵	2/2 NC	0,5	0,08	1 ÷ 7
K8000-506-K2 ²⁵	2/2 NC	0,5	0,08	-1 ÷ 4
K8000-505-K2 ²⁵	2/2 NC	0,7	0,15	-1 ÷ 3
K8000-603-K2 ²⁵	2/2 NO	0,6	0,10	1 ÷ 7
K8000-606-K2 ²⁵	2/2 NO	0,6	0,10	-1 ÷ 4
K8000-303-K2 ²⁵	3/2 NC	0,5	0,08	1 ÷ 7
K8000-306-K2 ²⁵	3/2 NO	0,5	0,08	-1 ÷ 4
K8000-305-K2 ²⁵	3/2 NC	0,7	0,15	-1 ÷ 3
K8000-403-K2 ²⁵	3/2 NO	0,6	0,10	1 ÷ 7
K8000-406-K2 ²⁵	3/2 NO	0,6	0,10	-1 ÷ 4
K8000-405-K2 ²⁵	3/2 NO	0,6	0,10	1 ÷ 7
K8000-703-K2 ²⁵	3/2 UNI	0,5	0,08	0 ÷ 3
K8000-705-K2 ²⁵	3/2 UNI	0,7	0,15	-1 ÷ 2

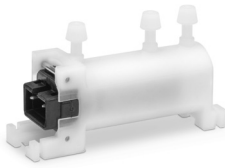
Elettrovalvola Serie K8 - dimensioni sede valvola per manifolds

LEGENDA:
1 = Porta 1
2 = Porta 2 (vedere area)
3 = Porta 3
4 = Esente da bave
5 = Superficie da allineare con la superficie superiore della valvola



FUNZIONE	2/2 NC	2/2 NO	3/2 NC	3/2 NO	3/2 UNI (mix.)	3/2 UNI (sel.)
PORTA 1	ingresso	-	ingresso	scarico	ingresso A	uscita A
PORTA 2	uscita	uscita	uscita	uscita	uscita	ingresso
PORTA 3	-	ingresso	scarico	ingresso	ingresso B	uscita B

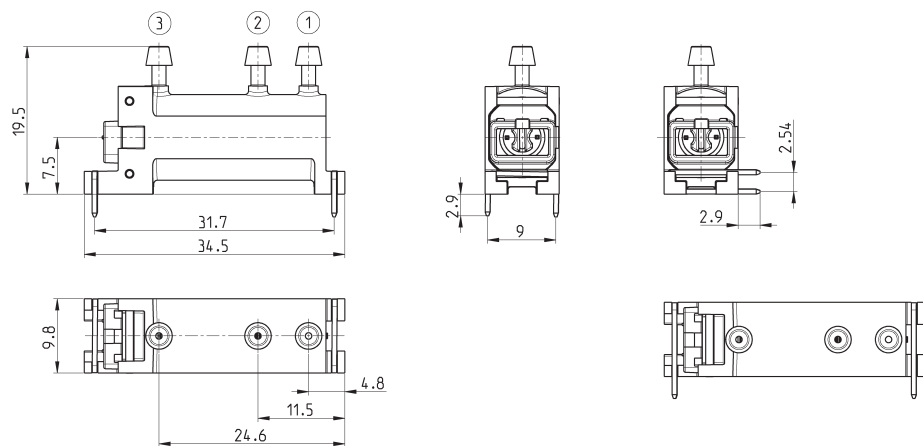
Elettrovalvola Serie K8X - versione corpo PBT

Novità


* aggiungere
- ESECUZIONE CORPO
- TENSIONE
(vedi ESEMPIO CODIFICA)

Mod.	Funzione	Orifizio Ø (mm)	kv (l/min)	Pressione min-max (bar)
K8X1*-503-K3*	2/2 NC	0,5	0,08	1 ÷ 7
K8X1*-506-K3*	2/2 NC	0,5	0,08	- 1 ÷ 4
K8X1*-505-K3*	2/2 NC	0,7	0,15	- 1 ÷ 3
K8X1*-603-K3*	2/2 NO	0,6	0,10	1 ÷ 7
K8X1*-606-K3*	2/2 NO	0,6	0,10	- 1 ÷ 4
K8X1*-303-K3*	3/2 NC	0,5	0,08	1 ÷ 7
K8X1*-306-K3*	3/2 NC	0,5	0,08	- 1 ÷ 4
K8X1*-305-K3*	3/2 NC	0,7	0,15	- 1 ÷ 3
K8X1*-403-K3*	3/2 NO	0,6	0,10	1 ÷ 7

Elettrovalvola Serie K8X - dimensioni



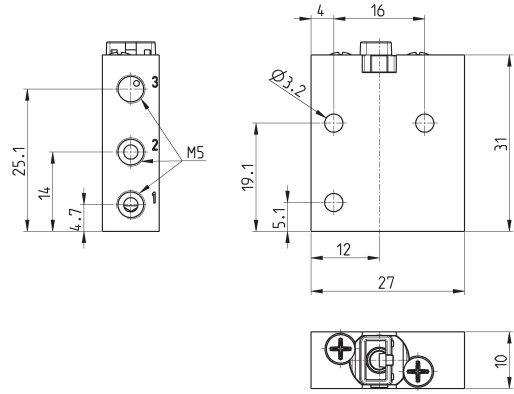
FUNZIONE	2/2 NC	2/2 NO	3/2 NC	3/2 NO	3/2 UNI (mix.)	3/2 UNI (sel.)
PORTA 1	ingresso	-	ingresso	scarico	ingresso A	uscita A
PORTA 2	uscita	uscita	uscita	uscita	uscita	ingresso
PORTA 3	-	ingresso	scarico	ingresso	ingresso B	uscita B

Corpo singolo per elettrovalvola Serie K8



Materiale: alluminio anodizzato
Connessioni: filettature M5

Sistema di ritenuta della valvola da utilizzare solo con connettore Mod. 120-J...

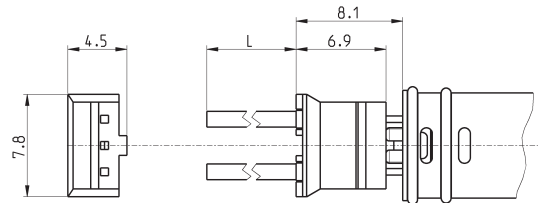


Mod.	
K8303/14C	

Connettore con cavetti Mod. 120-J...



Sezione cavi: 0,22 mm²
Diametro esterno cavo: 1,1 mm
Materiale isolamento cavo: PVC

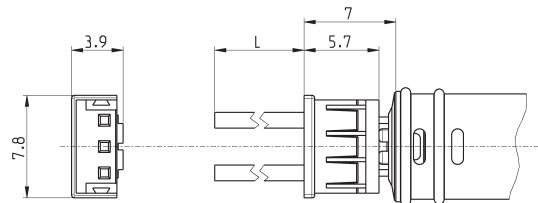


Mod.	descrizione	colore	L = lunghezza cavo (mm)	trattenimento cavo
120-J803	cavo crimpato connettore J	bianco	300	crimpatura
120-J806	cavo crimpato connettore J	bianco	600	crimpatura

Connettore con cavetti Mod. 120-...



Sezione cavi: 0,22 mm²
Diametro esterno cavo: 1,2 mm
Materiale isolamento cavo: PVC



Mod.	descrizione	colore	L = lunghezza cavo (mm)	trattenimento cavo
120-803	cavo crimpato	bianco	300	crimpatura
120-806	cavo crimpato	bianco	600	crimpatura