

K8B 系列先导式微型电磁阀

二位二通, 可提供常闭 (NC) 和常开 (NO) 两种类型
二位三通, 可提供常闭 (NC) 和常开 (NO) 两种类型



- » 紧凑型设计
- » 大流量
- » 插装式连接
- » 寿命长

K8B 系列先导式微型电磁阀的设计基于 K8 系列直动式微型电磁阀, 并以 K8 为先导阀, 通过增加流量放大器实现。特殊的设计使 K8B 系列特别适用于各种空间狭小但需要大流量输出的场合。需要注意的是 K8B 系列因其先导式的结构, 无法实现零压工作。

综合参数

气动参数

阀位机能	二位二通 (常闭和常开), 二位三通 (常闭和常开)
工作方式	先导截止式
安装方式	插装式连接 - M7 螺纹连接 - 板式连接 (M3 螺钉安装)
公称直径	3.6 mm
公称流量	180 Nl/min (入口压力 6 bar, 压降 1 bar)
kv (l/min)	2.8
工作压力	1 ÷ 7 bar
工作温度	0 ÷ 50°C
介质	经过滤的压缩空气 (过滤精度等级符合 ISO 8573-1 3.4.3) 或惰性气体, 无需润滑
响应时间	打开 < 15 ms, 关闭 < 15 ms
安装位置	任意

与介质接触的材料

阀体	黄铜, 不锈钢, 工程塑料 (PBT), 铝合金
密封件	氟橡胶
内部零件	不锈钢

电气参数

电压	24V DC - 12V DC - 6V DC (可按要求提供其他电压)
电压允差	±10%
功率消耗	0.6 W
工作循环	100%, 连续工作
电气连接	2 个引脚 (0.5 x 0.5), 间距 4 mm
防护等级	IP00

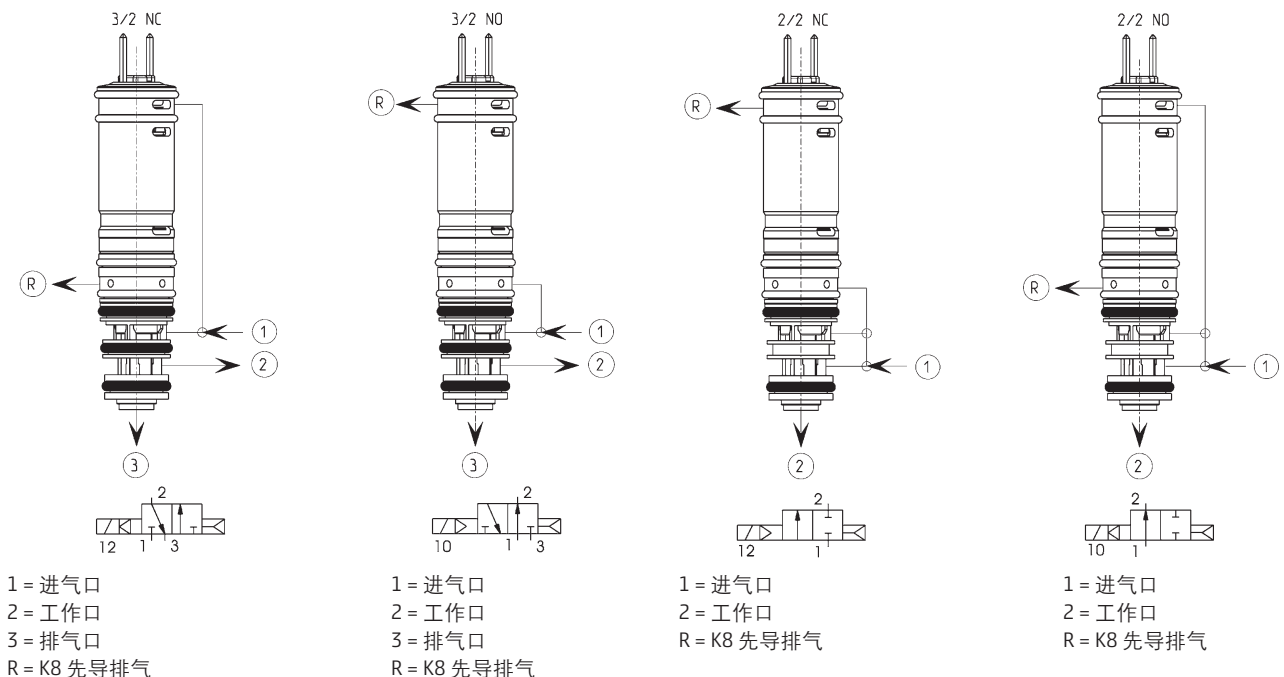
可按要求定制特殊类型的产品

K8B 系列插装式电磁阀代号

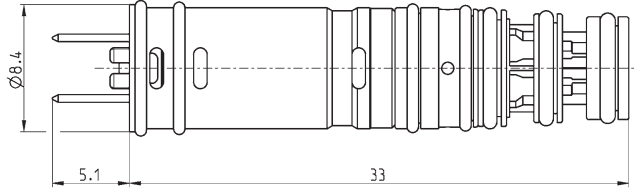
K8B	C5	4	00	-	D4	3	2	N	-	N	00	1A	C003
K8B	系列												
C5	基体设计形式 C0 = 板式连接 C3 = 管式连接 C5 = 插装式连接												
4	机能 1 = 二位二通, 常闭 (NC) 2 = 二位二通, 常开 (NO) 4 = 二位三通, 常闭 (NC) 5 = 二位三通, 常开 (NO)												
00	接口 00 = 插装式连接 05 = M7 螺纹连接 18 = 板式连接 (二位二通) 19 = 板式连接 (二位三通)												
D4	公称直径 D4 = \varnothing 3.6 mm												
3	密封件材料 3 = 氟橡胶												
2	阀体材料 1 = 铝合金 2 = 黄铜												
N	手控装置 N = 无												
N	安装螺钉类型 N = 无 P = 用于安装在塑料界面上 M = 用于安装在金属界面上												
00	类型 00 = 无												
1A	电气连接 1A = 2 个引脚, 间距 4 mm 1B = JST 插座, 300 mm 引出线												
C003	电磁铁电压及功率 C001 = 6V DC - 0.6 W C002 = 12V DC - 0.6 W C003 = 24V DC - 0.6 W												

K8B 系列先导式微型电磁阀

机能图



插装式连接电磁阀，二位二通或二位三通



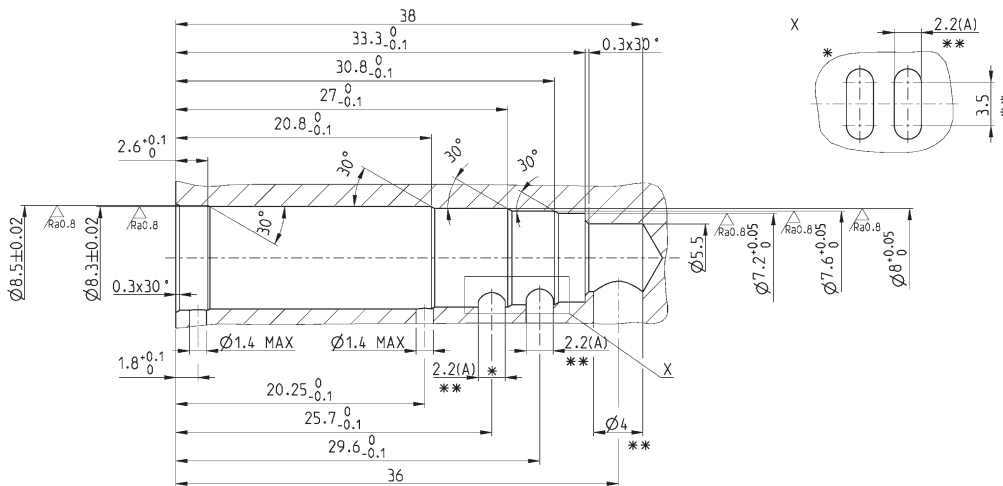
K8B 系列先导式微型电磁阀

型号	机能	说明
K8BC5100-D432N-N001A*	2/2 NC	* = 选择所需的电压
K8BC5200-D432N-N001A*	2/2 NO	* = 选择所需的电压
K8BC5400-D432N-N001A*	3/2 NC	* = 选择所需的电压
K8BC5500-D432N-N001A*	3/2 NO	* = 选择所需的电压

阀座，二位二通或二位三通

* = 对于二位二通电磁阀，无需考虑此孔

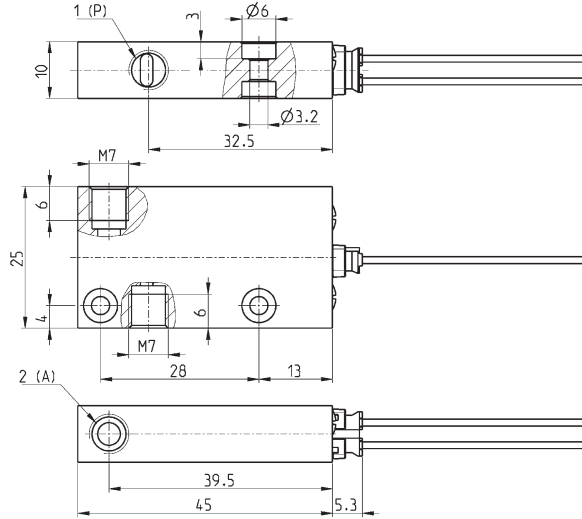
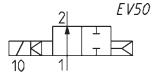
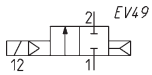
** = 为了实现最佳性能，需保证开孔截面积达到 12.5 mm²，即等效于 Ø4 mm



螺纹管式连接电磁阀，二位二通



注：1 个 JST 插座 (300 mm 引出线) 配套供应 (型号：120 - J803)

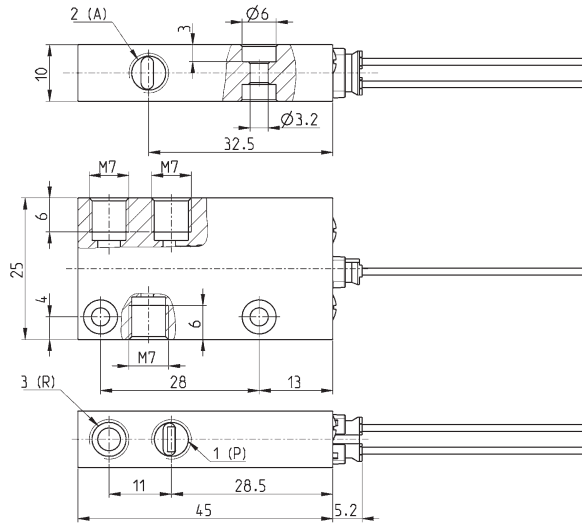
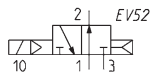
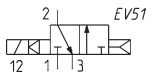


型号	机能	机能图符号	说明
K8BC3103-D431N-N001B*	2/2 NC	EV49	* = 选择所需的电压
K8BC3203-D431N-N001B*	2/2 NO	EV50	* = 选择所需的电压

螺纹管式连接电磁阀，二位三通



注：1 个 JST 插座 (300 mm 引出线) 配套供应 (型号：120 - J803)

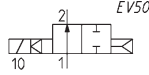
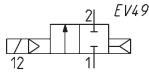
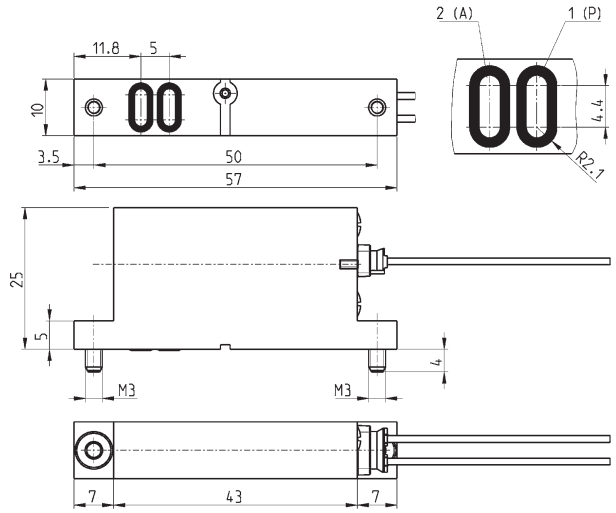


型号	机能	机能图符号	说明
K8BC3403-D431N-N001B*	3/2 NC	EV51	* = 选择所需的电压
K8BC3503-D431N-N001B*	3/2 NO	EV52	* = 选择所需的电压

板式连接电磁阀，二位二通



- 注：以下附件一起配套供应：
 - 1 个 JST 插座 (300 mm 引出线)
 型号：120 - J803
 - 2 个接口密封垫
 - 2 个安装螺钉：
 M 型：M3x6 UNI 5931
 P 型：M3x6 UNI 10227



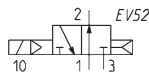
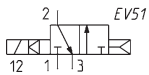
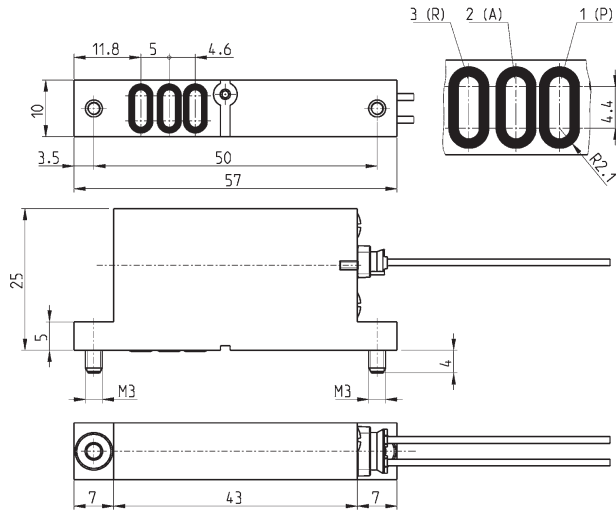
K8B 系列先导式微型电磁阀

型号	机能	机能图符号	说明
K8BC0118-D431N-*001B**	2/2 NC	EV49	* = 选择所需的安装螺钉类型, ** = 选择所需的电压
K8BC0218-D431N-*001B**	2/2 NO	EV50	* = 选择所需的安装螺钉类型, ** = 选择所需的电压

板式连接电磁阀，二位三通



- 注：以下附件一起配套供应：
 - 1 个 JST 插座 (300 mm 引出线)
 型号：120 - J803
 - 3 个接口密封垫
 - 2 个安装螺钉：
 M 型：M3 x 6 UNI 5931
 P 型：M3 x 6 UNI 10227

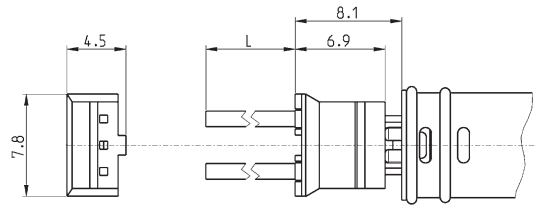


型号	机能	机能图符号	说明
K8BC0419-D431N-*001B**	3/2 NC	EV51	* = 选择所需的安装螺钉类型, ** = 选择所需的电压
K8BC0519-D431N-*001B**	3/2 NO	EV52	* = 选择所需的安装螺钉类型, ** = 选择所需的电压

插座



引出线截面积: 0.25 mm²
引出线外径: 1.2 mm
引出线绝缘材质: PVC



尺寸表				
型号	描述	颜色	L = 引出线长度 (mm)	引出线固定
120-J803	压接型电缆	白色	300	压接
120-J806	压接型电缆	白色	600	压接