

# 2/2-, 3/2-Wegeventile Serie K8B

Vorgesteuerte Magnetventile, NO-, NC-Funktion  
Patronenbauweise

WEGEVENTILE SERIE K8B



- » Kompakte Bauweise
- » Hoher Durchfluss
- » Reihenmontage möglich
- » Lange Lebensdauer

Die geringe Stromaufnahme sowie das geringe Gewicht sind ideal für tragbare Geräte und Instrumente.

Die vorgesteuerten Magnetventile Serie K8B stellen eine Weiterentwicklung der Magnetventile 8 mm der Serie K8 dar, mit höherem Durchfluss. Das besondere Design ermöglicht den Einsatz für technische Lösungen, bei denen Kompaktheit und hoher Durchfluss gefordert sind.

## ALLGEMEINE KENNGRÖSSEN

### TECHNISCHE KENNGRÖSSEN

<b>Funktion</b>	2/2-, 3/2-Wege, NC, NO
<b>Steuerung</b>	Vorgesteuertes Schieber-Sitzventil
<b>Pneumatischer Anschluss</b>	Patronenbauweise - M7-Anschlüsse - auf Grundplatte mit M3-Befestigungsschrauben
<b>Nennweite</b>	3.6 mm
<b>Durchfluss</b>	180 Nl/min (Luft @ 6 bar ΔP 1 bar)
<b>Kv-Wert (l/min)</b>	2.8
<b>Betriebsdruck</b>	1 ÷ 7 bar
<b>Umgebungstemperatur</b>	0 ÷ 50°C
<b>Medium</b>	Gefilterte Druckluft, ölfrei, gemäß ISO 8573-1, Klasse 3.4.3, Inertgase
<b>Schaltzeit (ISO 12238)</b>	AN <15 msec – AUS <15 msec
<b>Einbaulage</b>	Beliebig

### WERKSTOFFE

<b>Mit Medienkontakt</b>	Körper: Messing - Edelstahl - Thermoplast PBT - Aluminium, Dichtungen: FKM
<b>Andere</b>	Edelstahl

### ELEKTRISCHE KENNGRÖSSEN

<b>Spannung</b>	24 V DC - 12 V DC - 6 V DC - Andere Spannungen auf Anfrage
<b>Spannungstoleranz</b>	±10%
<b>Leistungsaufnahme</b>	0.6 W
<b>Einschaltdauer</b>	ED 100%
<b>Elektrischer Anschluss</b>	2 Pins 0.5 x 0.5, Abstand 4 mm - JST-Stecker, Kabellänge 300 mm
<b>Schutzart</b>	IP00

### Sonderlösungen auf Anfrage

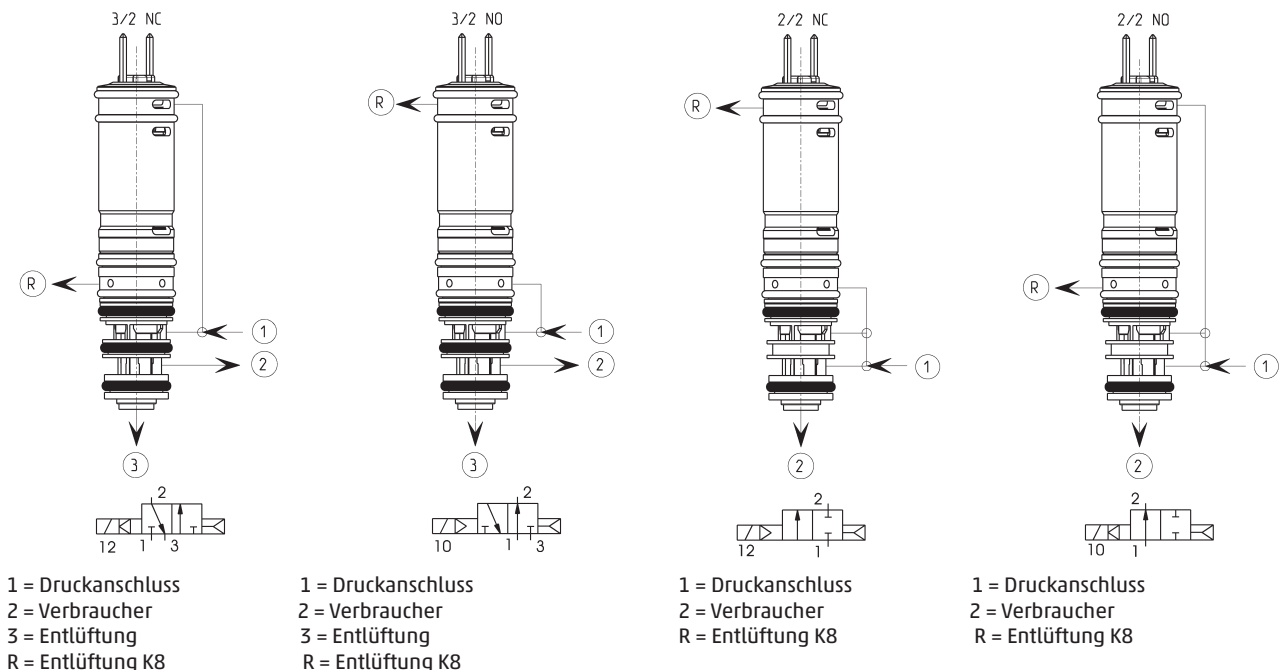
**MODELLBEZEICHNUNG**

<b>K8B</b>	<b>C5</b>	<b>4</b>	<b>00</b>	<b>-</b>	<b>D4</b>	<b>3</b>	<b>2</b>	<b>N</b>	<b>-</b>	<b>N</b>	<b>00</b>	<b>1A</b>	<b>C003</b>
------------	-----------	----------	-----------	----------	-----------	----------	----------	----------	----------	----------	-----------	-----------	-------------

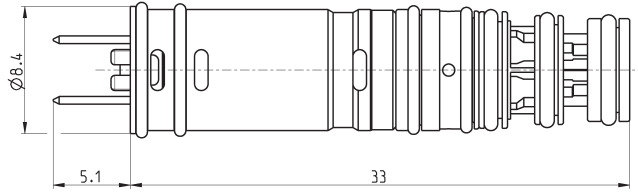
<b>K8B</b>	SERIE
<b>C5</b>	VENTILKÖRPER C0 = Grundplattenventil C3 = Einzelventil C5 = Ventil-Patrone
<b>4</b>	FUNKTION 1 = 2/2-Wege NC 2 = 2/2-Wege NO 4 = 3/2-Wege NC 5 = 3/2-Wege NO
<b>00</b>	PNEUMATISCHER ANSCHLUSS 00 = Ventil-Patrone 03 = M7 18 = Grundplattenanschluss 2/2-Wege 19 = Grundplattenanschluss 3/2-Wege
<b>D4</b>	NENNWEITE D4 = Ø 3,6 mm
<b>3</b>	DICHTUNGSWERKSTOFF 3 = FKM
<b>2</b>	GEHÄUSEWERKSTOFF 1 = Aluminium 2 = Messing
<b>N</b>	HANDHILFSBETÄTIGUNG N = nicht vorgesehen
<b>N</b>	BEFESTIGUNGSZUBEHÖR N = nicht vorgesehen P = Schrauben für Kunststoff M = Schrauben für Metall
<b>00</b>	OPTIONEN 00 = nicht definiert
<b>1A</b>	ELEKTRISCHER ANSCHLUSS 1A = nur Pin, Fahnenabstand Ø 4 mm 1B = JST-Stecker, Fahnenabstand Ø 4 mm
<b>C003</b>	SPANNUNG - STROMAUFNAHME C001 = 6 V DC (0.6 W) C002 = 12 V DC (0.6 W) C003 = 24 V DC (0.6 W)

WEGEVENTILE SERIE K8B

**VERFÜGBARE FUNKTIONEN**



**Ventilpatrone 8 mm, 2/2-, 3/2-Wege, NC-, NO-Funktion**



WEGEVENTILE SERIE K8B

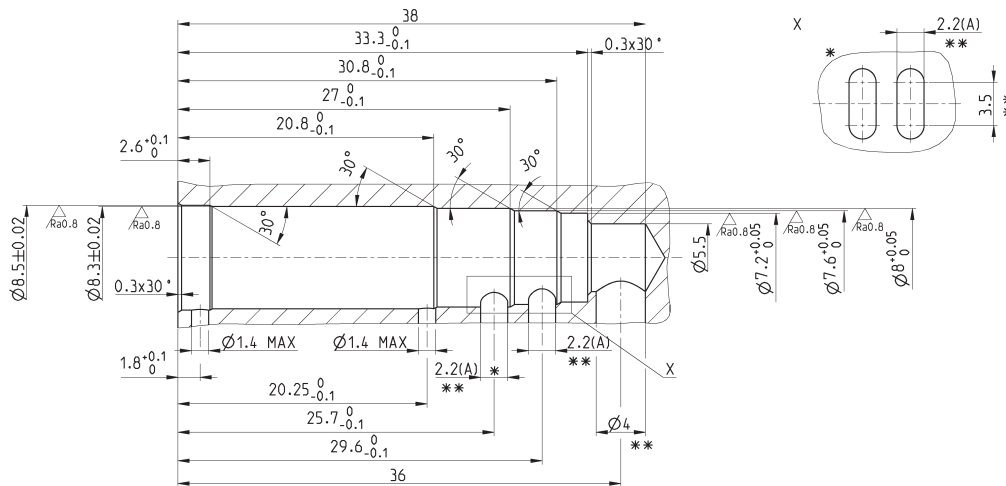
**PRODUKTÜBERSICHT**

Mod.	Funktion	Hinweis
K8BC5100-D432N-N001A*	2/2-Wege NC	* Gewünschte Spannung eingeben (siehe Modellbezeichnung)
K8BC5200-D432N-N001A*	2/2-Wege NO	* Gewünschte Spannung eingeben (siehe Modellbezeichnung)
K8BC5400-D432N-N001A*	3/2-Wege NC	* Gewünschte Spannung eingeben (siehe Modellbezeichnung)
K8BC5500-D432N-N001A*	3/2-Wege NO	* Gewünschte Spannung eingeben (siehe Modellbezeichnung)

**Bohrungs-Geometrie für Mod. K8BC5...**

\* = FÜR VERSION 2/2-WEGE NICHT ERSTELLEN

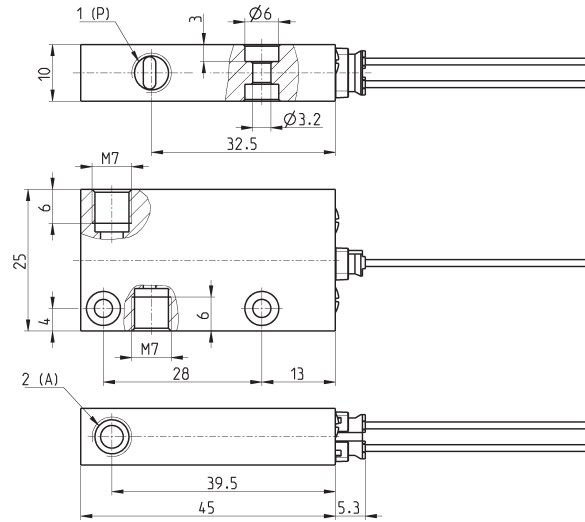
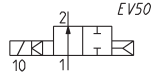
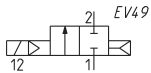
\*\* ZUM ERREICHEN DER ANGEgebenEN DURCHFLUSSWERTE MÜSSEN BEI DRUCKANSCHLUSS UND ENTLÜFTUNG MIND. 12,5 mm<sup>2</sup>, NW Ø 4 mm ZUR VERFÜGUNG STEHEN



**Einzelventil, 2/2-Wege, NC-, NO-Funktion**



Lieferumfang:  
1 Stecker mit Kabel, Mod. 120-J803  
(300 mm)

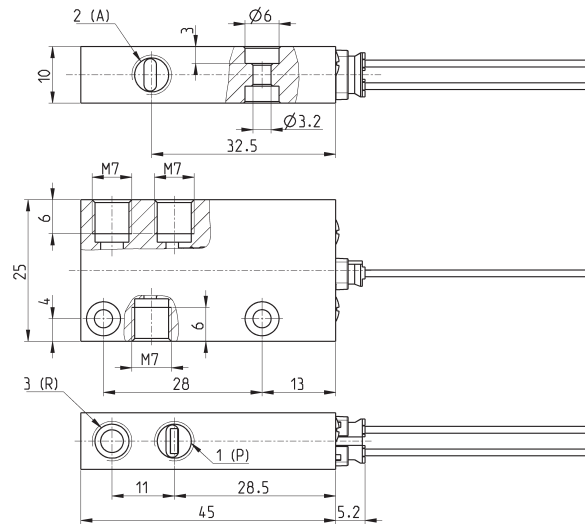
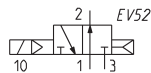
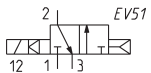


PRODUKTÜBERSICHT			
Mod.	Funktion	Symbol	Hinweis
K8BC3103-D431N-N001B*	2/2-Wege NC	EV49	* Gewünschte Spannung eingeben (siehe Modellbezeichnung)
K8BC3203-D431N-N001B*	2/2-Wege NO	EV50	* Gewünschte Spannung eingeben (siehe Modellbezeichnung)

**Einzelventil, 3/2-Wege, NO-, NC-Funktion**



Lieferumfang:  
1 Stecker mit Kabel, Mod. 120-J803  
(300 mm)



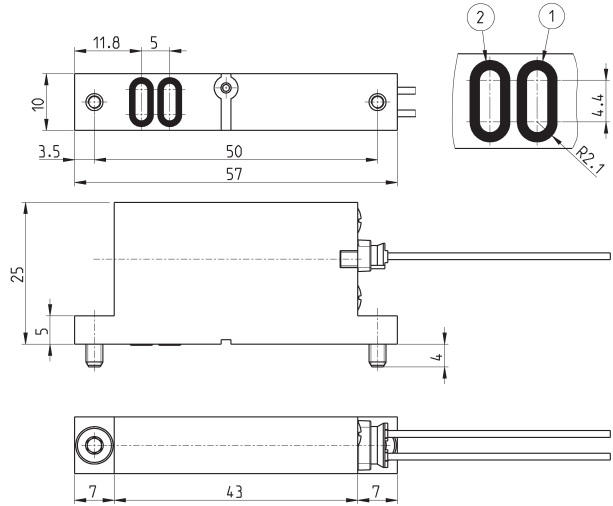
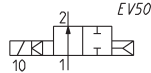
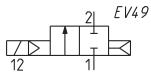
PRODUKTÜBERSICHT			
Mod.	Funktion	Symbol	Hinweis
K8BC3403-D431N-N001B*	3/2-Wege NC	EV51	* Gewünschte Spannung eingeben (siehe Modellbezeichnung)
K8BC3503-D431N-N001B*	3/2-Wege NO	EV52	* Gewünschte Spannung eingeben (siehe Modellbezeichnung)

### 2/2-Wegeventil NC, NO - Grundplattenventil



Lieferumfang:  
 1 Stecker mit Litzen, Mod. 120-J803 (300 mm)  
 2 Grundplattendichtungen  
 2 Schrauben M3x6 zur Befestigung auf Metall  
 oder  
 2 Schrauben Ø3x6 zur Befestigung auf Kunststoff

\* gewünschte BEFESTIGUNG und SPANNUNG ergänzen (siehe Modellbezeichnung)



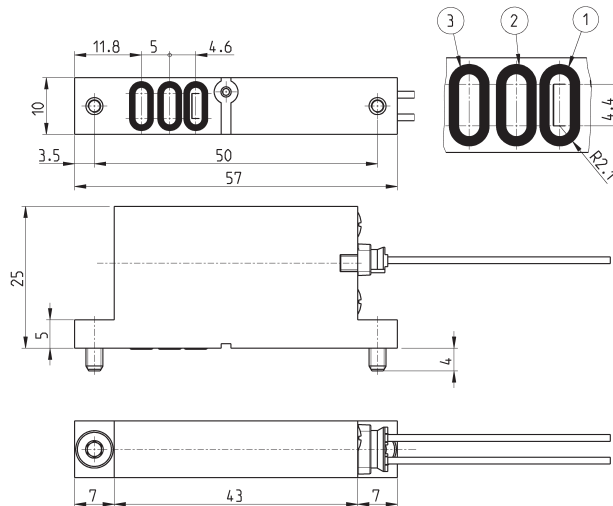
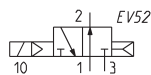
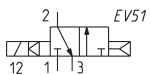
PRODUKTÜBERSICHT				
Mod.	Funktion	Nennweite Ø (mm)	kv (l/min)	Druck min÷max (bar)
K8BC0118-D431N-*001B*	2/2 NC	3,6	2,8	1 ÷ 7
K8BC0218-D431N-*001B*	2/2 NO	3,6	2,8	1 ÷ 7

### 3/2-Wegeventil NC, NO - Grundplattenventil



Lieferumfang:  
 1 Stecker mit Litzen, Mod. 120-J803 (300 mm)  
 3 Grundplattendichtungen  
 2 Schrauben M3x6 zur Befestigung auf Metall  
 oder  
 2 Schrauben Ø3x6 zur Befestigung auf Kunststoff

\* gewünschte BEFESTIGUNG und SPANNUNG ergänzen (siehe Modellbezeichnung)

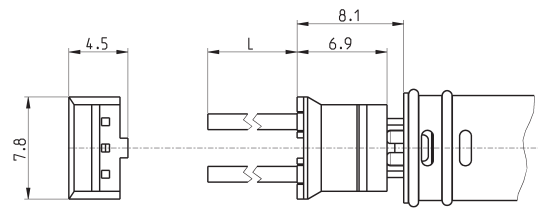


PRODUKTÜBERSICHT				
Mod.	Funktion	Nennweite Ø (mm)	kv (l/min)	Druck min÷max (bar)
K8BC0419-D431N-*001B*	3/2 NC	3,6	2,8	1 ÷ 7
K8BC0519-D431N-*001B*	3/2 NO	3,6	2,8	1 ÷ 7

## Stecker mit Kabel, Mod. 120-J...



Kabelquerschnitt: 0,25 mm<sup>2</sup>  
 Außendurchmesser Kabel: 1,2 mm  
 Werkstoff Kabelmantel: PVC



PRODUKTÜBERSICHT				
Mod.	Beschreibung	Farbe	L = Kabellänge (mm)	Kabelfixierung
120-J803	2-poliger Stecker	weiss	300	gekrimpt
120-J806	2-poliger Stecker	weiss	600	gekrimpt