

# K8DV 系列直动式微型隔膜电磁阀

二位二通, 常闭 (NC)

K8DV 系列直动式微型隔膜电磁阀



- » 紧凑型设计、重量轻
- » 大流量
- » 内部死区小
- » 适用于医疗器械和分析仪器

**K8DV 系列直动式微型隔膜电磁阀**提供二位二通机能、常闭类型，常用于腐蚀性流体和热敏感流体的流路通断。电磁阀采用隔膜式结构，通过膜片的设计，流体介质与电磁阀内部所有的金属零件隔离，并且能最大限度的隔离位于阀体上部的电磁铁产生的热量。

**注：**隔膜电磁阀选型时，须确认介质的种类，并根据材料的兼容性选择合适的阀体、膜片材料。

## 综合参数

### 气动参数

机能	二位二通 (常闭)
工作方式	直动式介质隔离
接口	插装式连接或法兰式连接
公称直径	0.7 mm
kv (l/min)	0.1
工作压力	0 ÷ 2.1 bar
工作温度	5 ÷ 50°C
介质	液体，腐蚀性或中性气体
响应时间 (ISO12238)	打开 ≤ 10 ms, 关闭 ≤ 15 ms
安装位置	任意

### 与介质接触的材料

阀体	聚醚醚酮 (PEEK)
密封件	氟橡胶 (FKM) 或三元乙丙橡胶 (EPDM)

### 电气参数

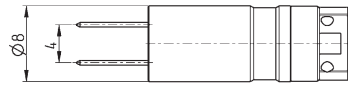
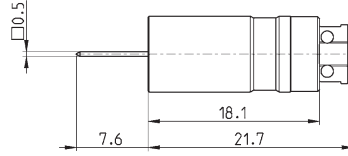
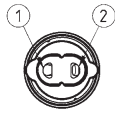
电压	24V DC - 12V DC - 6V DC - 5V DC - 3V DC (可按要求提供其他电压)
电压允差	±10%
功率消耗	0.6 W
工作循环	100%, 连续工作
电气连接	2 个引脚 (0.5 × 0.5), 间距 4 mm
防护等级	IP00

## K8DV 系列直动式微型隔膜电磁阀产品代号

<b>K8DV</b>	<b>C</b>	<b>00</b>	<b>-</b>	<b>5</b>	<b>0</b>	<b>5</b>	<b>-</b>	<b>G</b>	<b>2</b>	<b>3</b>
-------------	----------	-----------	----------	----------	----------	----------	----------	----------	----------	----------

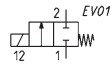
<b>K8DV</b>	系列
<b>C</b>	<b>基体设计形式</b> <b>C</b> = 插装式连接 <b>0</b> = 法兰式连接
<b>00</b>	<b>阀位数</b> <b>00</b> = 单阀 (无阀座)
<b>5</b>	<b>机能</b> <b>5</b> = 二位三通, 常闭 (NC)
<b>0</b>	<b>密封件材料</b> <b>0</b> = 氟橡胶 <b>4</b> = 三元乙丙橡胶
<b>5</b>	<b>公称直径</b> <b>5</b> = $\varnothing$ 0.7 mm
<b>G</b>	<b>阀体材料</b> <b>G</b> = 聚醚醚酮
<b>2</b>	<b>电气连接</b> <b>2</b> = 2 个引脚, 间距 4 mm
<b>3</b>	<b>电磁铁电压及功率</b> <b>1</b> = 6VDC - 0.6 W <b>2</b> = 12VDC - 0.6 W <b>3</b> = 24VDC - 0.6 W <b>4</b> = 3VDC - 0.6 W <b>5</b> = 5VDC - 0.6 W

### 插装式连接电磁阀



**图例**  
1 = 进气口  
2 = 工作口

**注:**  
\* = 选择所需的电压

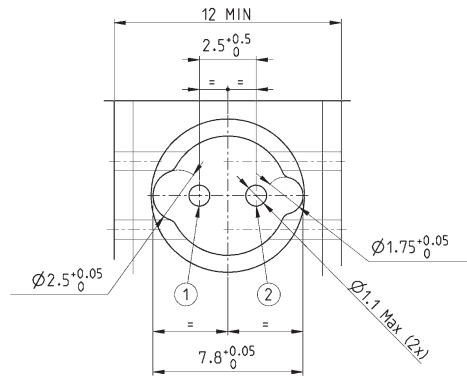
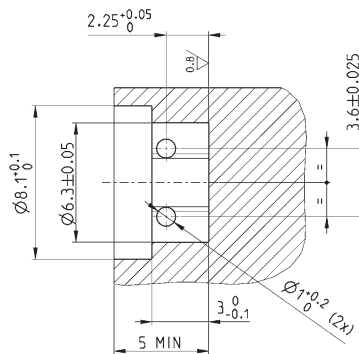


K8DV 系列直动式微型隔膜电磁阀

型号	公称直径 $\varnothing$ (mm)	kv (l/min)	工作压力 (bar)	阀体材料	密封件材料
K8DVC00-505-G2*	0.7	0.1	0 ÷ 2.1	聚醚醚酮	氟橡胶
K8DVC00-545-G2*	0.7	0.1	0 ÷ 2.1	聚醚醚酮	三元乙丙橡胶

### 插装式连接阀座

**图例**  
1 = 进气口  
2 = 工作口

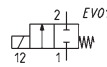
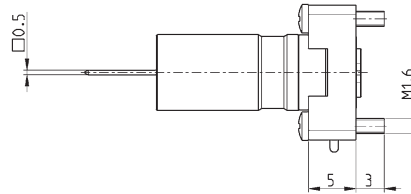
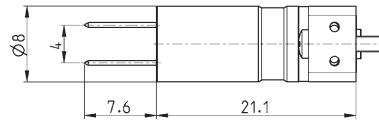
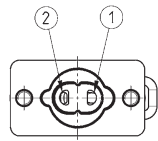


### 法兰式连接电磁阀



**图例**  
1 = 进气口  
2 = 工作口

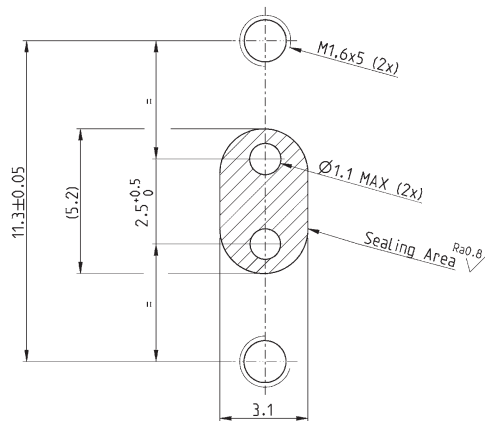
**注:**  
\* = 选择所需的电压



型号	公称直径 Ø (mm)	kv (l/min)	工作压力 (bar)	阀体材料	密封件材料
K8DV000-505-G2*	0.7	0.1	0 ÷ 2.1	聚醚醚酮	氟橡胶
K8DV000-545-G2*	0.7	0.1	0 ÷ 2.1	聚醚醚酮	三元乙丙橡胶

### 法兰式连接安装座

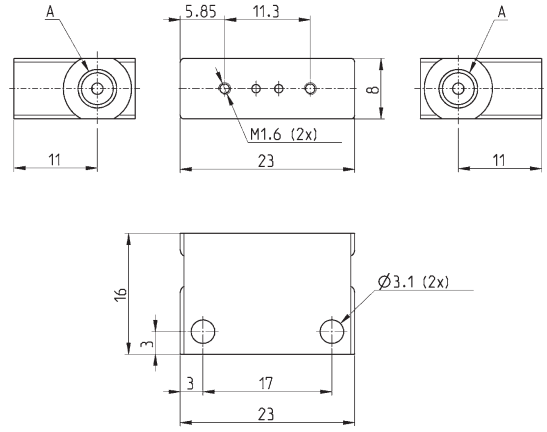
**图例**  
1 = 进气口  
2 = 工作口



### 单阀座（用于法兰式连接电磁阀）



材料：聚醚醚酮（PEEK）  
接口：M5 或 1/4-28 UNF 螺纹管式连接

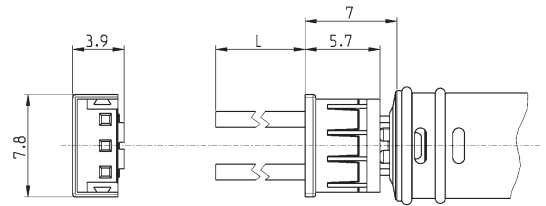


尺寸表	
型号	A (接口)
K8DV0001-1/4	1/4 - 28 UNF
K8DV0001-M5	M5

### 插座



引出线截面积：0.25 mm<sup>2</sup>  
引出线外径：1.2 mm  
引出线绝缘材质：PVC

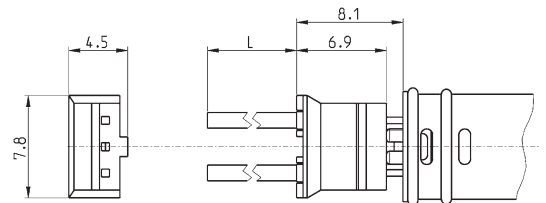


型号	描述	颜色	L = 引出线长度 (mm)	引出线固定
120-803	压接型电缆	白色	300	压接
120-806	压接型电缆	白色	600	压接

### 插座



引出线截面积：0.25 mm<sup>2</sup>  
引出线外径：1.2 mm  
引出线绝缘材质：PVC



型号	描述	颜色	L = 引出线长度 (mm)	引出线固定
120-J803	压接型电缆	白色	300	压接
120-J806	压接型电缆	白色	600	压接