

# 2/2-Wegeventile mediengetrennt Serie K8DV

## 2/2-Wege Funktion, NC



- » Extrem kompakt und leicht
- » Hoher Durchfluss
- » Äußerst kleines Innenvolumen
- » Ideal für medizinische Apparate und Analyseinstrumente

Zur Auswahl des geeigneten Modells die chemische Verträglichkeit des Fluids mit den Körper- und Dichtwerkstoffen prüfen.

Die Serie K8DV erfüllt genau diese Anforderungen der Steuerung von aggressiven Medien moderner Technologien. Die Trennmembrane verhindert den Kontakt aller Ventillinnenteile und einer funktionsbedingten Erwärmung, auch wenn diese sehr gering ist, durch das Vorsteuermagnetventil.

## ALLGEMEINE KENNGRÖSSEN

### TECHNISCHE KENNGRÖSSEN

Funktion	2/2-Wege, NC
Bauart	Direkt gesteuert, mediengetrennt
Pneumatischer Anschluss	Patronenbauweise, auf Grundplatte
Nennweite	0.7 mm
Kv-Wert (l/min)	0.1
Betriebsdruck	0 ÷ 2.1 bar
Betriebstemperatur	5 ÷ 50°C
Medium	Aggressive Flüssigkeiten/Gase und Inertgase
Schaltzeit	ON ≤ 10 MS - OFF ≤ 15 MS
Einbaulage	Beliebig

### WERKSTOFFE MIT MEDIENKONTAKT

Körper	PEEK
Dichtungen	FKM - EPDM - FFKM

### ELEKTRISCHE KENNGRÖSSEN

Spannung	3...24 V DC - andere Spannungen auf Anfrage
Spannungstoleranz	± 10 %
Leistungsaufnahme	0.6 W
Einschaltdauer	ED 100%
Elektrischer Anschluss	2 Pins 0.5 x 0.5 mm / Abstand 4 mm
Schutzart	IP00

**MODELLBEZEICHNUNG**

<b>K8DV</b>	<b>C</b>	<b>00</b>	<b>-</b>	<b>5</b>	<b>0</b>	<b>5</b>	<b>-</b>	<b>G</b>	<b>2</b>	<b>3</b>
-------------	----------	-----------	----------	----------	----------	----------	----------	----------	----------	----------

<b>K8DV</b>	SERIE
<b>C</b>	VENTILKÖRPER C = Ventilpatrone 0 = Flanschversion
<b>00</b>	ANZAHL VENTILE 00 = Ventil ohne Gehäuse
<b>5</b>	FUNKTION 5 = 2/2-Wege, NC
<b>0</b>	WERKSTOFFE DICHTUNGEN 0 = FKM 4 = EPDM
<b>5</b>	NENNWEITE 5 = Ø 0.7 mm
<b>G</b>	WERKSTOFF KÖRPER G = PEEK
<b>2</b>	ELEKTRISCHE ANSCHLUSSART 2 = Pins, Fahnenabstand 4 mm
<b>3</b>	SPANNUNG - LEISTUNGS-AUFNAHME 1 = 6 V DC - 0.6 W 2 = 12 V DC - 0.6 W 3 = 24 V DC - 0.6 W 4 = 3 V DC - 0.6 W 5 = 5 V DC - 0.6 W
	VERSION = Standard OX1 = Sauerstoff (Restpartikel < 550 mg/m <sup>2</sup> )

WEGEVENTILE MEDIENGETRENNT SERIE K8DV

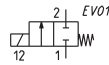
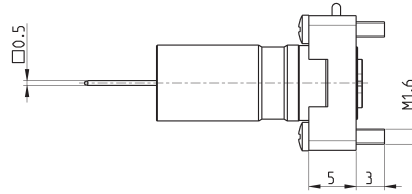
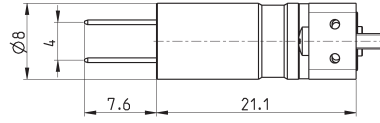
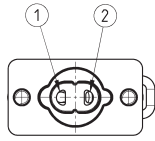


## 2/2-Wegeventil mediengetrennt - Flanschversion



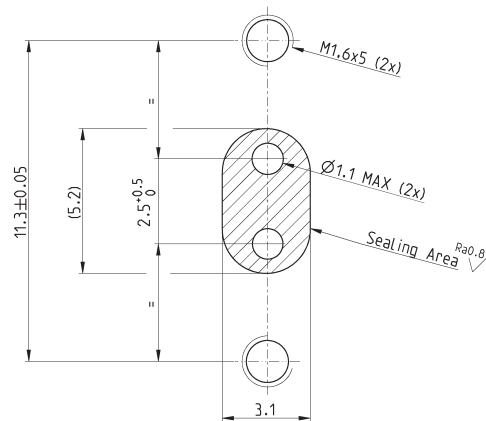
HINWEIS ZEICHNUNG:  
1 = Druckanschluss  
2 = Verbraucher

\* gewünschte SPANNUNG  
ergänzen (siehe  
Modellbezeichnung)



PRODUKTÜBERSICHT					
Mod.	Nennweite Ø (mm)	kv (l/min)	Druck min-max (bar)	Werkstoff Körper	Werkstoff Dichtungen
K8DV000-505-G2*	0.7	0.1	0 ÷ 2.1	PEEK	FKM
K8DV000-545-G2*	0.7	0.1	0 ÷ 2.1	PEEK	EPDM
K8DV000-555-G2*	0.7	0.1	0 ÷ 1.5	PEEK	FFKM

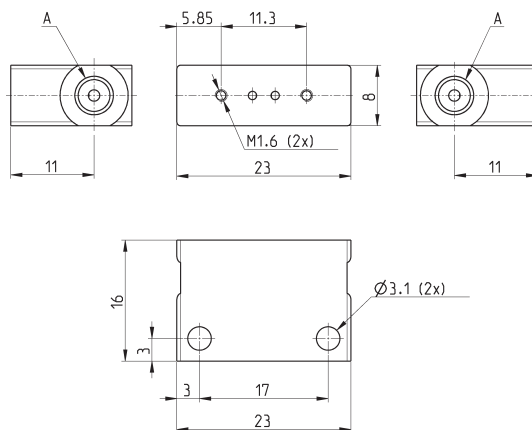
## Lochbildgeometrie für Flanschversion



**Einzelgrundplatte für Flanschversion Mod. K8DVC001-...**



Werkstoff: PEEK  
Anschluss: M5 oder 1/4-28 UNF

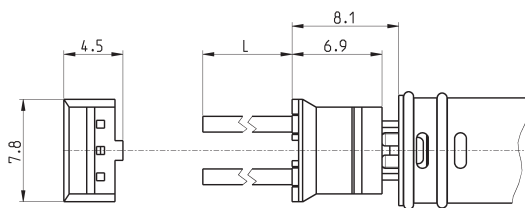


PRODUKTÜBERSICHT	
Mod.	A
K8DV0001-1/4	1/4 - 28 UNF
K8DV0001-M5	M5

**Stecker mit Litzen, Mod. 120-J...**



Litzenquerschnitt: 0,25 mm<sup>2</sup>  
Außendurchmesser Litzen: 1,2 mm  
Werkstoff Litzenmantel: PVC

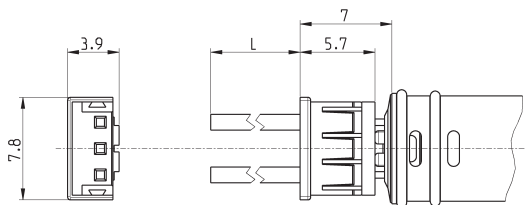


PRODUKTÜBERSICHT				
Mod.	Beschreibung	Farbe	L = Litzenlänge (mm)	Litzenfixierung
120-J803	2-poliger Stecker J	weiss	300	gekrimpt
120-J806	2-poliger Stecker J	weiss	600	gekrimpt

**Stecker mit Litzen, Mod. 120-...**



Litzenquerschnitt: 0,25 mm<sup>2</sup>  
Außendurchmesser Litzen: 1,2 mm  
Werkstoff Litzenmantel: PVC



PRODUKTÜBERSICHT				
Mod.	Beschreibung	Farbe	L = Litzenlänge (mm)	Litzenfixierung
120-803	2-poliger Stecker	weiss	300	gekrimpt
120-806	2-poliger Stecker	weiss	600	gekrimpt