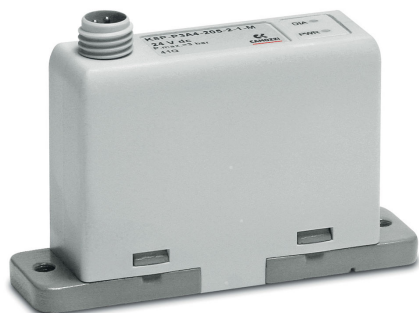


MICRO-RÉGULATEUR ÉLECTRONIQUE PROPORTIONNEL

SÉRIE K8P

Régulateur proportionnel pour le contrôle de pressions



- Haute précision
- Temps de réponse réduit
- Consommation minimale
- Fonction d'auto-régulation
- Flexibilité d'utilisation
- Conception compacte
- Convient pour une utilisation avec de l'oxygène

Le micro-régulateur électronique proportionnel Série K8P est né du développement des électrovannes miniatures Série K8; Ce qui garantit une excellente régulation de la pression, une dynamique élevée ainsi qu'une auto-régulation et un faible niveau de consommation. Le micro-régulateur Série K8P est un régulateur de pression de haute performance nécessaire à toute application demandant haute précision, temps de réponse rapide et faible consommation.

La Série K8P régule la pression de sortie via le pilotage de deux électrovannes Série K8 en fonction du signal d'entrée et en fonction de la rétroactivité du capteur de pression intégré.

Dans l'algorithme de contrôle de la régulation, une fonction d'auto-régulation a été intégrée pour garantir un haut degré de performance

CARACTÉRISTIQUES GÉNÉRALES

Fluide	Air comprimé filtré et non lubrifié de classe 3.4.3 selon la norme ISO 8573-1, gaz inertes
Pressions	Plage de régulation 0,5 ÷ 10 bar 0,15 ÷ 3 bar 0,35 ÷ 7 bar 0,05 ÷ 1 bar Pression max. d'entrée 11 bar 4 bar 8 bar 1,5 bar
Température de fonctionnement	0 ÷ 50°C
Entrée analogique	0-10 Vdc et 4-20 mA Ondulation ≤ 0,2%
Sortie analogique	0,5 - 9,5V [Feedback]
Impédance du signal d'entrée	20.000 Ω pour version 0-10 V 250 Ω pour version 4-20 mA
Débit max.	P d'entrée 10 bar - P réglée 6 bar 12 l/min P d'entrée 4 bar - P réglée 3 bar 6 l/min P d'entrée 8 bar - P réglée 3 bar 8 l/min P d'entrée 1,5 bar - P réglée 3 bar 2 l/min
Alimentation / consommation	24 V - ~ 1 W
Fonction	3/2 NC
Linéarité	≤ ± 1% FS
Hystérésis	± 0,5% FS
Résolution	± 0,5% FS (par rapport au signal de commande)
Répetitivité	± 0,5% FS
Sensibilité minimale du point de consigne	50 mV => 50 mB (10 bar) - 100mV => 30 mB (3 bar)
Connexion électrique	M8 4 broches (Mâles)
Indice de protection	IP65 (avec embase standard ou seule) IP51 (avec embase légère et embase légère pour la lecture à distance de la pression)
Conforme à la directive européenne 2004/108/EC	

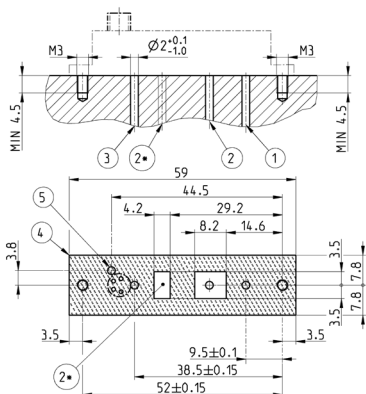
MICRO-RÉGULATEUR ÉLECTRONIQUE PROPORTIONNEL
SÉRIE K8P - CODIFICATION
CODIFICATION

K8P	-	0	-	D	5	2	2	-	0	OX1
------------	----------	----------	----------	----------	----------	----------	----------	----------	----------	------------

K8P	SERIE
0	TYPE DE CORPS : 0 = Utilisation unitaire S = Embase standard L = Embase light T = Embase light avec recopie de la pression
D	PRESSION DE SERVICE : D = 0 - 10 bar E = 0 - 3 bar F = 0 - 7 bar B = 0 - 1 bar
5	FONCTION : 5 = 2 voies NC
2	COMMANDE : 2 = 0-10 V DC 3 = 4-20 mA
2	SIGNAL DE SORTIE : 2 = 0-10 V
0	LONGUEUR DU CÂBLE : 0 = sans câble 2F = câble 2 mètres avec connecteur droit 2R = câble 2 mètres avec connecteur à 90° 5F = câble 5 mètres avec connecteur droit 5R = câble 5 mètres avec connecteur à 90°
OX1	VERSIONS : = standard OX1 = compatible pour oxygène (certifiée ASTM G93-03 niveau E)
	APPLICATIONS Le régulateur proportionnel Série K8P peut être utilisé comme vanne de pilotage pour contrôle de l'ouverture de vannes gros débits ou pour la vérification proportionnelle des régulateurs de pressions gros débit (version avec embase pour lecture de la pression de commande). Il permet le contrôle proportionnel de la puissance de systèmes de levage et peut être utilisé avec des gaz inertes pour maintenir une pression constante dans des chambres de vérins ou des vannes d'expansion. Il est aussi conçu pour, maintenir une pression constante lorsque ce qu'est appliquée une force de traction sur les câbles dans les bobineuses et, pour moduler la pression durant le processus de lissage dans les machines pour le travail du bois, ou pour ajuster l'ouverture d'un clapet de vanne.

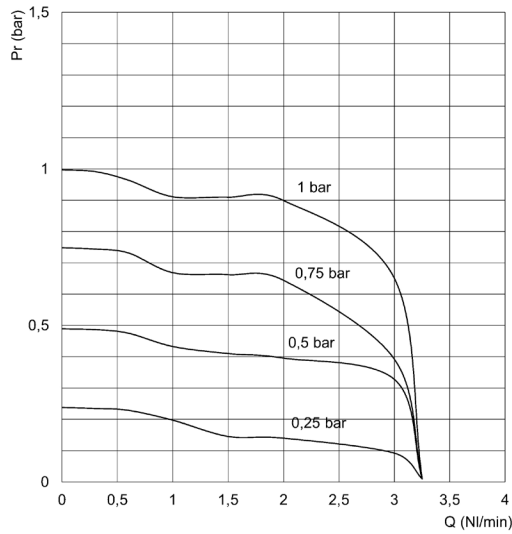
TECHNOLOGIE PROPORTIONNELLE

8

Plan de pose pour utilisation unitaire sans embase


	Note
1 = Alimentation	Raccordement pneumatique
2 = Sortie	Raccordement pneumatique
2* = Emplacement possible pour la sortie 2	Ne pas dépasser la surface indiquée
3 = Echappement	Raccordement pneumatique
4 = DIMENSIONS	
5 = EVENT POUR IP65	Optionnel lorsque monté avec joint torique

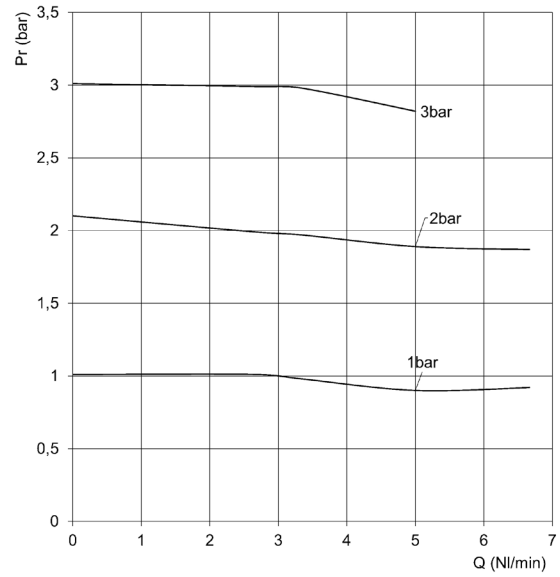
DIAGRAMMES DES DEBITS



Version 0-1 bar

Pr = Pression de sortie (bar)*
Q = Débit (NL/min)*

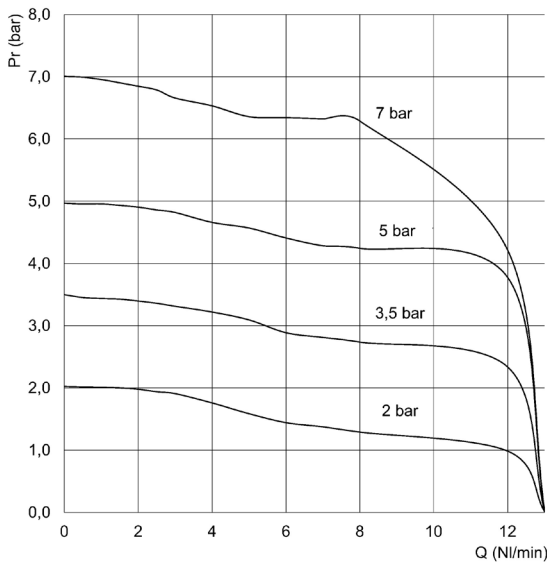
* = Pression d'entrée 2 bar



Version 0-3 bar

Pr = Pression de sortie (bar)*
Q = Débit (NL/min)*

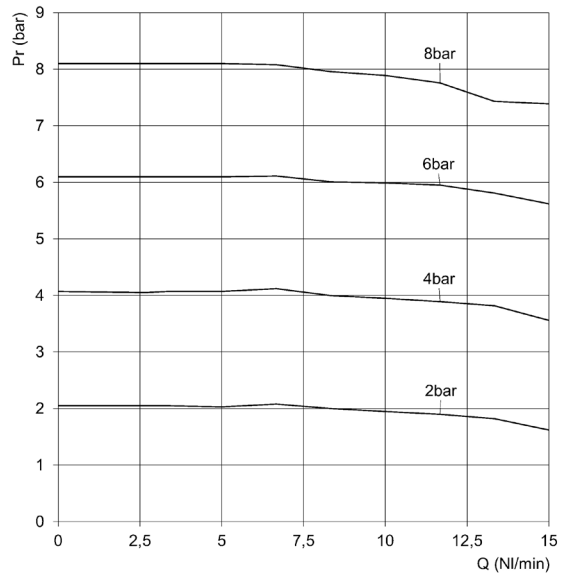
* = Pression d'entrée 4 bar



Version 0-7 bar

Pr = Pression de sortie (bar)*
Q = Débit (NL/min)*

* = Pression d'entrée 8 bar



Version 0-10 bar

Pr = Pression de sortie (bar)*
Q = Débit (NL/min)*

* = Pression d'entrée 10 bar

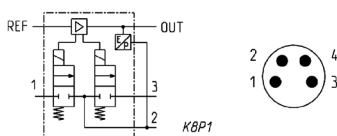
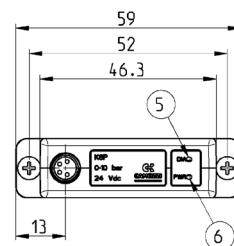
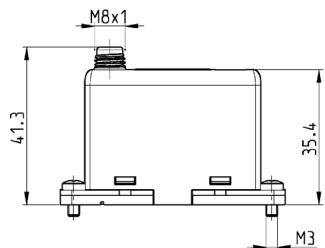
MICRO-RÉGULATEUR ÉLECTRONIQUE PROPORTIONNEL
SÉRIE K8P - DIMENSIONS
Micro-régulateur électronique proportionnel Série K8P

CONNECTEUR M8 4 POLES



Pin 1: +24 V DC (Alimentation)
 Pin 2: Signal analogique de commande 0-10 V DC ou 4-20 mA
 Pin 3: 0 V (Masse) commun aussi pour signal de commande
 Pin 4: Signal analogique de sortie (selon la pression réglée)

5 LED Rouge
 6 LED Verte



TECHNOLOGIE PROPORTIONNELLE

8

Mod.	Pression de service	Utiliser avec de l'oxygène	Commande
K8P- ^{**} -D522- ^{**}	0-10 bar	no	0-10 V DC
K8P- ^{**} -E522- ^{**}	0-3 bar	no	0-10 V DC
K8P- ^{**} -D532- ^{**}	0-10 bar	no	4-20 mA
K8P- ^{**} -E532- ^{**}	0-3 bar	no	4-20 mA
K8P- ^{**} -B522- ^{**}	0-1 bar	no	0-10 V DC
K8P- ^{**} -F522- ^{**}	0-7 bar	no	0-10 V DC
K8P- ^{**} -B532- ^{**}	0-1 bar	no	4-20 mA
K8P- ^{**} -F532- ^{**}	0-7 bar	no	4-20 mA
K8P- ^{**} -B522- ^{**} OX1	0-1 bar	oui	0-10 V DC
K8P- ^{**} -F522- ^{**} OX1	0-7 bar	oui	0-10 V DC
K8P- ^{**} -E522- ^{**} OX1	0-3 bar	oui	0-10 V DC
K8P- ^{**} -B532- ^{**} OX1	0-1 bar	oui	4-20 mA
K8P- ^{**} -F532- ^{**} OX1	0-7 bar	oui	4-20 mA
K8P- ^{**} -E532- ^{**} OX1	0-3 bar	oui	4-20 mA

* = toutes les versions peuvent être utilisées individuellement ou sur embase

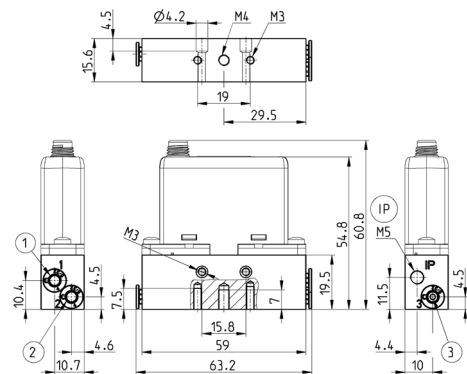
** = câbles disponibles pour toutes les versions

MICRO-RÉGULATEUR ÉLECTRONIQUE PROPORTIONNEL
SÉRIE K8P - ACCESSOIRES
Embase standard

Note: l'utilisation d'un silencieux sur l'échappement est recommandée.*



* Mod. 2939 4



Mod.
K8P-AS

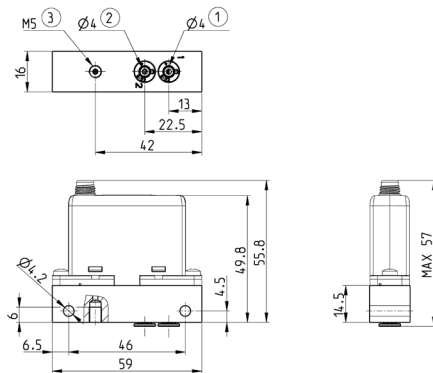
1 = Alimentation
2 = Sortie
3 = Echappement
IP = Event IP65

Embase Light

Note: l'utilisation d'un silencieux sur l'échappement est recommandée.*



* Mod. 2931 M5, 2938 M5, 2901 M5



Mod.
K8P-AL

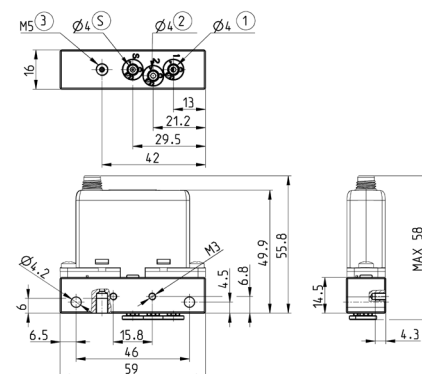
1 = Alimentation
2 = Sortie
3 = Echappement

Embase light pour recopie de la pression

Note: l'utilisation d'un silencieux sur l'échappement est recommandée.*



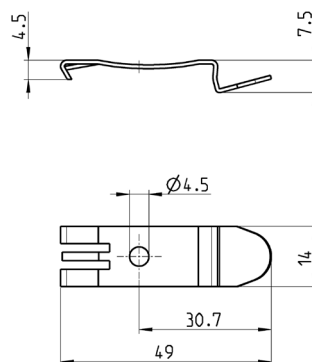
* Mod. 2931 M5, 2938 M5, 2901 M5



Mod.
K8P-AT

1 = Alimentation
2 = Sortie
3 = Echappement
5 = Capteur pour lecture à distance

Etriers pour montage sur rail DIN Open Frame

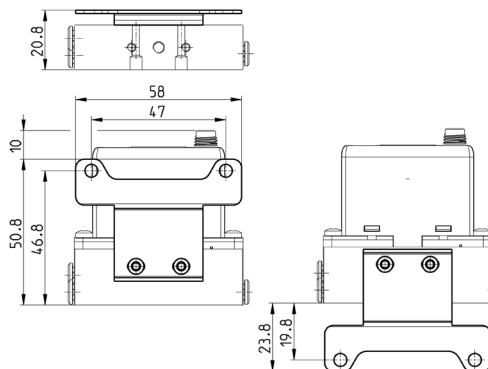
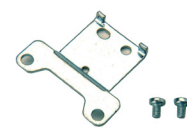


Mod.
PCF-K8P

TECHNOLOGIE PROPORTIONNELLE

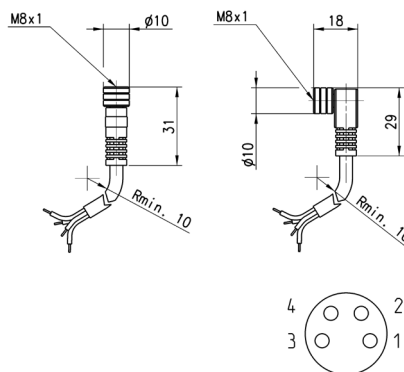
8

Equerre pour fixation murale



Mod.
K8P-B1

Rallonge avec connecteur femelle M8, 4 broches



Mod.	Type de connecteur	Longueur du câble (m)
CS-DF04EG-E200	droit	2
CS-DF04EG-E500	droit	5
CS-DR04EG-E200	90°	2
CS-DR04EG-E500	90°	5