

K8P 系列微型比例调压器

比例压力控制

K8P 系列微型比例调压器



- » 高精度
- » 响应速度快
- » 低功耗
- » 自动调节
- » 使用简便
- » 紧凑型设计
- » 可提供用于氧气的类型

K8P 系列微型比例调压器内部带有自适应功能，即可根据后端负载的容积，通过内部算法实现最佳的产品性能。

K8P 系列微型比例调压器基于 K8 系列直动式微型电磁阀，可实现高精度的压力比例调节功能，响应速度快，功耗低。

K8P 系列微型比例调压器可应用于各种领域的压力比例调节，通过接受输入信号（即控制信号），控制内部两个 K8 电磁阀的打开和关闭以达到所需的输出压力，调压器内部设置压力传感器，实现闭环控制。

综合参数

介质	经过滤的空气，无需润滑，洁净程度需符合 ISO 8573-1 7.4.4 等级，氧气，惰性气体	
压力	出口压力范围 0.5 ÷ 10 bar 0.15 ÷ 3 bar 0.35 ÷ 7 bar 0.05 ÷ 1 bar	最大入口压力 11 bar 4 bar 8 bar 1.5 bar
工作温度	0 ÷ 50°C	
输入信号（控制信号）	0 - 10V DC 或 4 - 20 mA，波动 ≤ 0.2%	
输出信号（反馈信号）	0.5 - 9.5V	
输入阻抗	0 - 10V: 20 kΩ 4 - 20 mA: 250 Ω	
最大流量	入口压力 10 bar - 出口压力 6 bar = 12 l/min 入口压力 4 bar - 出口压力 3 bar = 6 l/min 入口压力 8 bar - 出口压力 7 bar = 8 l/min 入口压力 1.5 bar - 出口压力 1 bar = 2 l/min	
供电电压 / 消耗功率	24V / 1W	
机能	二位三通，常闭	
线性度	≤ ± 1% FS	
迟滞	± 0.5% FS	
分辨率	± 0.5% FS（输入信号）	
重复精度	± 0.5% FS	
灵敏度	50 mV => 50 mB（10 bar） 100 mV => 30 mB（3 bar）	
电气接口	M8 4 芯针插座	
防护等级	IP65（带标准阀座或单独使用） IP51（带轻型阀座和带远程压力读取接口的轻型阀座）	
符合 2004/108/EC 欧盟指令		

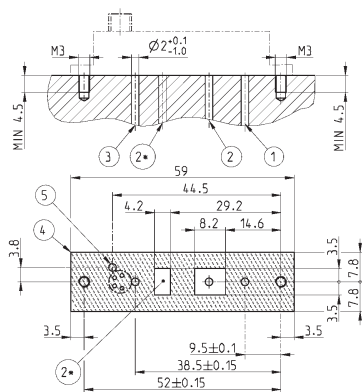
K8P 系列微型比例调压器产品代号

K8P	-	0	-	D	5	2	2	-	0
------------	----------	----------	----------	----------	----------	----------	----------	----------	----------

K8P	系列
0	基体设计形式 0 = 单个调压器, 无任何阀座 S = 单个调压器, 带标准阀座 L = 单个调压器, 带轻型阀座 T = 单个调压器, 带远程压力读取接口的轻型阀座
D	出口压力 D = 0 ÷ 10 bar E = 0 ÷ 3 bar F = 0 ÷ 7 bar B = 0 ÷ 1 bar
5	内部电磁阀机能 5 = 3/2 NC
2	输入信号 (控制信号) 2 = 0 ÷ 10 V 3 = 4 ÷ 20 mA
2	输出信号 (反馈信号) 2 = 0 ÷ 10 V
0	电缆长度 0 = 无电缆 2F = 直通电缆, 长 2m 2R = 直角电缆, 长 2m 5F = 直通电缆, 长 5m 5R = 直角电缆, 长 5m
OX1	类型 = 标准型 OX1 = 用于氧气介质 (符合 ASTM G93-03 级别 E)
应用: K8P 系列微型比例调压器可用于大流量气控调压器的远程比例控制, 并可通过带远程压力读取接口的阀座检测气控调压器的出口压力值。 K8P 系列微型比例调压器也可用于提升系统的比例压力控制, 或用于保持气缸或阀等密闭腔室内的压力恒定。 K8P 系列微型比例调压器也可用于卷绕机构中的张力平衡, 或木工机械中工件表面抛光时的压力调节等应用。	

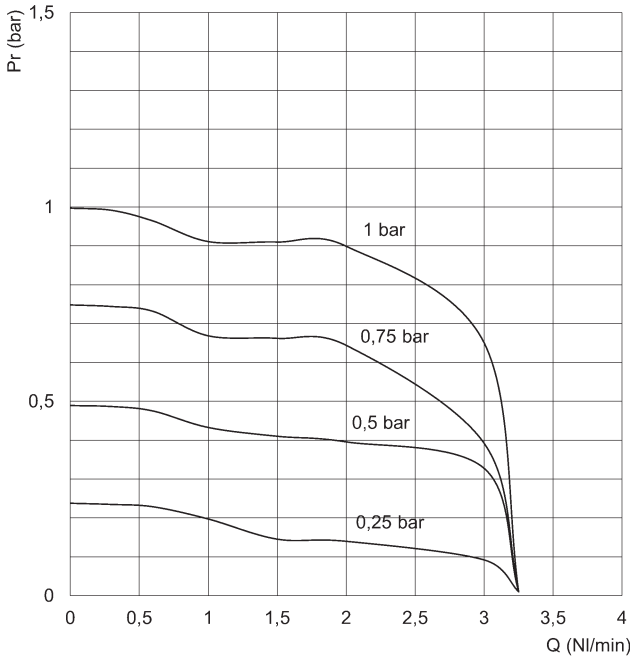
K8P 系列微型比例调压器

调压器与阀座间的接口尺寸



图例	说明
1 = 进气口	气路接口
2 = 工作口	气路接口
2 [±] = 工作口适用区域	请不要超过指定的范围
3 = 排气口	气路接口
4 = 外形尺寸	
5 = 用于实现 IP65 的接口	可选项, 用于安装 O 型圈

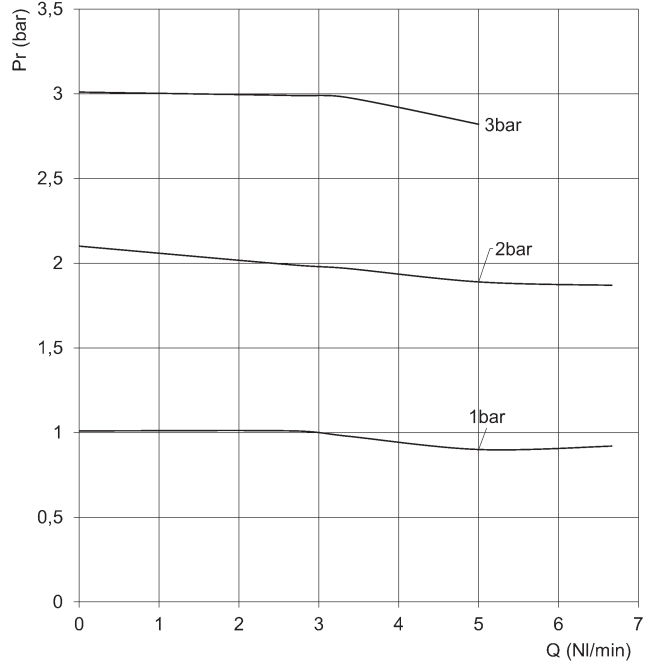
流量特性曲线图



出口压力 0-1 bar 型流量特性曲线

Pr = 出口压力
Qn = 输出流量

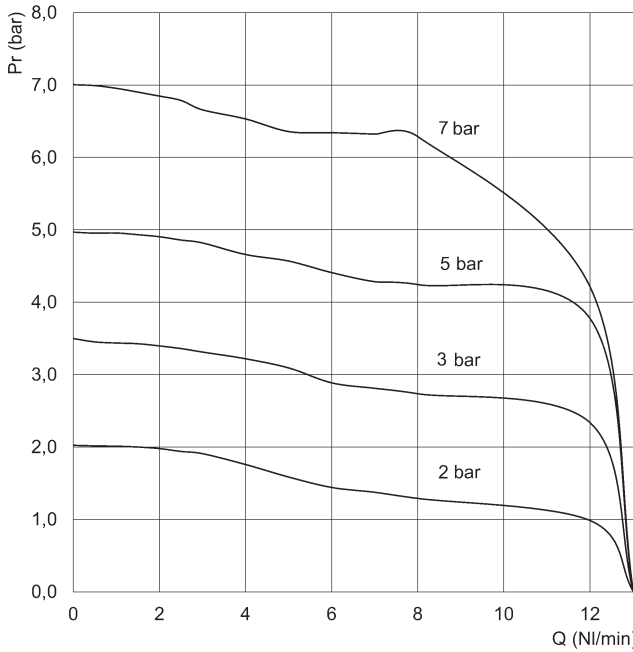
入口压力为 2 bar



出口压力 0-3 bar 型流量特性曲线

Pr = 出口压力
Qn = 输出流量

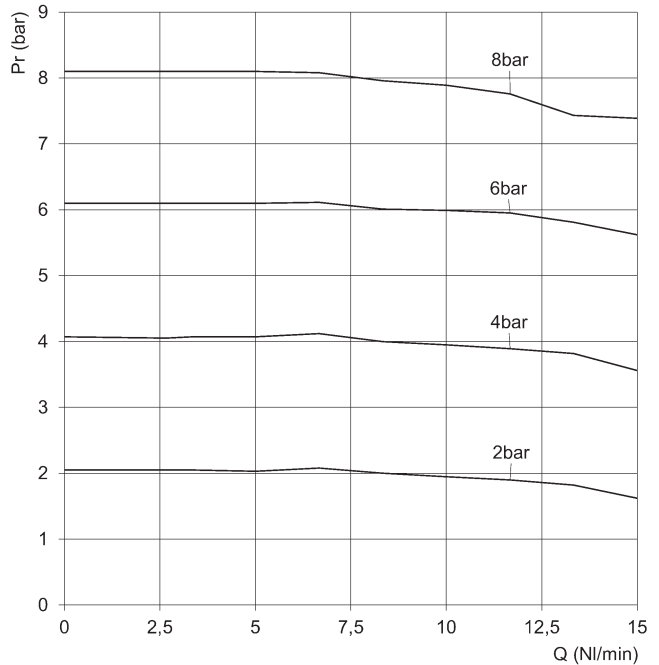
入口压力为 4 bar



出口压力 0-7 bar 型流量特性曲线

Pr = 出口压力
Qn = 输出流量

入口压力为 8 bar



出口压力 0-10 bar 型流量特性曲线

Pr = 出口压力
Qn = 输出流量

入口压力为 10 bar

K8P 系列微型比例调压器

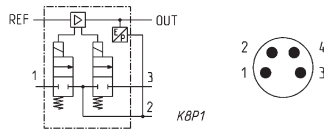
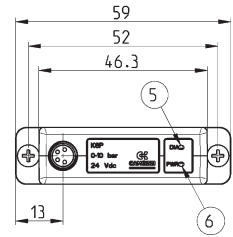
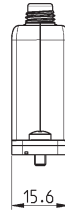
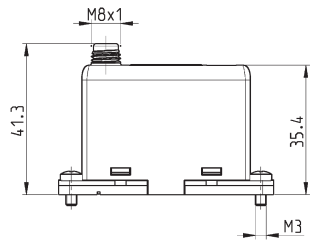
* = 选择阀座形式
** = 选择电气连接形式



M8 4 芯插座引脚定义:

引脚 1: 电源正极, 24VDC
引脚 2: 输入信号正极
引脚 3: GND (电源、输入信号共线)
引脚 4: 输出信号

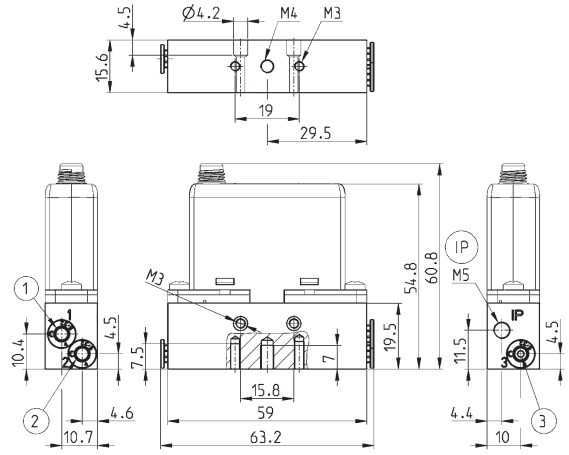
5 = 红色 LED 指示灯
6 = 绿色 LED 指示灯



型号	工作压力	能否用于氧气	输入信号
K8P-* -D522 -**	0 - 10 bar	否	0 - 10VDC
K8P-* -E522 -**	0 - 3 bar	否	0 - 10VDC
K8P-* -D532 -**	0 - 10 bar	否	4 - 20 mA
K8P-* -E532 -**	0 - 3 bar	否	4 - 20 mA
K8P-* -B522 -**	0 - 1 bar	否	0 - 10VDC
K8P-* -F522 -**	0 - 7 bar	否	0 - 10VDC
K8P-* -B532 -**	0 - 1 bar	否	4 - 20 mA
K8P-* -F532 -**	0 - 7 bar	否	4 - 20 mA
K8P-* -B522 -**OX1	0 - 1 bar	是	0 - 10VDC
K8P-* -F522 -**OX1	0 - 7 bar	是	0 - 10VDC
K8P-* -E522 -**OX1	0 - 3 bar	是	0 - 10VDC
K8P-* -B532 -**OX1	0 - 1 bar	是	4 - 20 mA
K8P-* -F532 -**OX1	0 - 7 bar	是	4 - 20 mA
K8P-* -E532 -**OX1	0 - 3 bar	是	4 - 20 mA

标准阀座

注：建议在阀座排气口处增加 2939 4 型消声器。



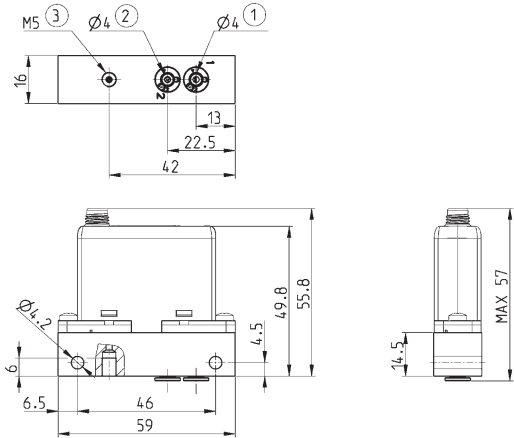
1 = 进气口
2 = 工作口

3 = 排气口
IP = 用于实现 IP65 的接口

型号	
K8P-AS	

轻型阀座

注：建议在阀座排气口处增加消声器。消声器可选用 2931 M5、2938 M5 或 2901 M5。



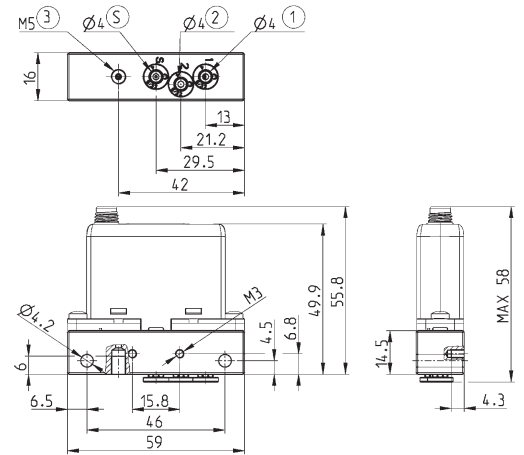
1 = 进气口
2 = 工作口

3 = 排气口

型号	
K8P-AL	

带远程压力读取接口的轻型阀座

注：建议在阀座排气口处增加消声器。消声器可选用 2931 M5、2938 M5 或 2901 M5。阀座可通过 B2-E531 型支架安装。



1 = 进气口
2 = 工作口

3 = 排气口
S = 远程压力读取接口

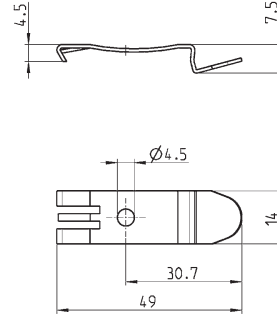
型号	
K8P-AT	

DIN 导轨安装支架

DIN EN 50022 (7.5 mm x 35 mm - 宽度 1)



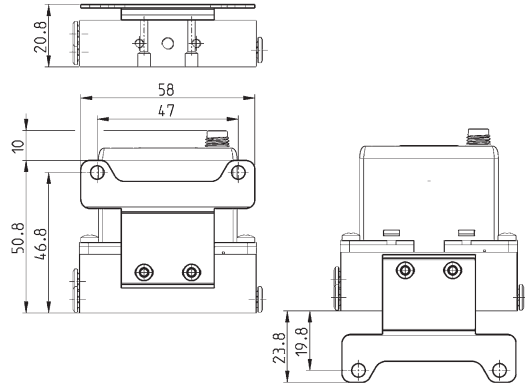
注：一个安装支架和 1 个安装螺钉 (UNI 5931 M4x6) 配套供应。该安装支架无法用于轻型阀座。



型号
PCF-K8P

标准阀座用水平安装支架

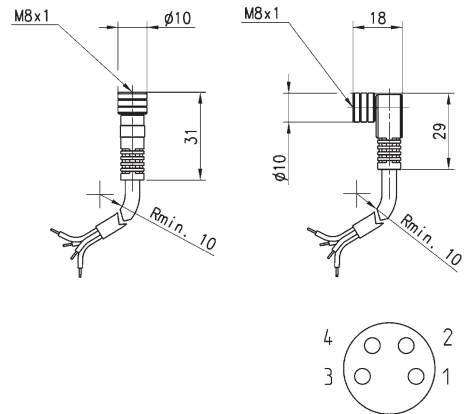
注：一个安装支架和 2 个安装螺钉 (UNI 5931 M3x8) 配套供应。



型号
K8P-B1

电缆

注：聚氨酯材质，无屏蔽线，防护等级 IP65



尺寸表		
型号	说明	电缆长度 (mm)
CS-DF04EG-E200	直通型	2
CS-DF04EG-E500	直通型	5
CS-DR04EG-E200	直角型	2
CS-DR04EG-E500	直角型	5