

# Elettrovalvole a comando diretto Serie KL

**Novità**

2/2 vie - Normalmente Chiusa (NC)  
3/2 vie - Normalmente Chiusa (NC) e Normalmente Aperta (NO)  
3/2 vie - Universale (UNI)

- » Settori applicativi:
  - Life Science
  - Automazione Industriale
- » Design compatto
- » Connessione elettrica M8 a tre poli
- » Intervento manuale mono e bistabile



La serie KL sono elettrovalvole miniaturizzate di soli 10 mm di larghezza. Le dimensioni compatte, la leggerezza e il basso consumo energetico sono la soluzione ideale per quelle applicazioni con spazio limitato e scarsa potenza disponibile. La costruzione del corpo di queste valvole è adatta per installazioni su manifolds o sottobasi e sono disponibili in configurazioni a 2 vie normalmente chiuse ed a 3 vie normalmente chiuse, aperte e universali.

## CARATTERISTICHE GENERALI

### SPECIFICHE TECNICHE

Funzione 2/2 NC - 3/2 NC - 3/2 NO - 3/2 UNI

Azionamento diretto ad otturatore

Connessioni pneumatiche su sottobase

Diametro orificio 0.6 ... 1.6 mm

Coefficiente di flusso kv (l/min) 0.12 ... 0.50

Pressione di esercizio 0 ÷ 2 ... 7 bar

Temperatura di esercizio 0 ÷ 50 °C

Fluido aria compressa filtrata e non lubrificata classe [3:4:3] secondo ISO 8573-1:2010, gas inerti

Tempi di risposta ON <10 ms - OFF <10 ms

Azionamento manuale monostabile o bistabile - solo per versioni 3/2

Installazione in qualsiasi posizione

### MATERIALI IN CONTATTO CON IL FLUIDO

Corpo PBT

Tenute FKM

Parti interne acciaio inox - ottone

### SPECIFICHE ELETTRICHE

Tensione 6 ... 24 V DC - altre tensioni su richiesta

Tolleranza tensione ±10%

Potenza assorbita 1 W - 1.3/0.3 W - 4/1 W

Servizio continuo ED 100%

Connessione elettrica connettore mod. 121-8... - connettore M8 mod. CS... (la connessione M8 della valvola accetta l'inversione di polarità)

Grado di protezione IP50 con connettore 121-8... - IP65 con connettore M8

**ESEMPIO DI CODIFICA**

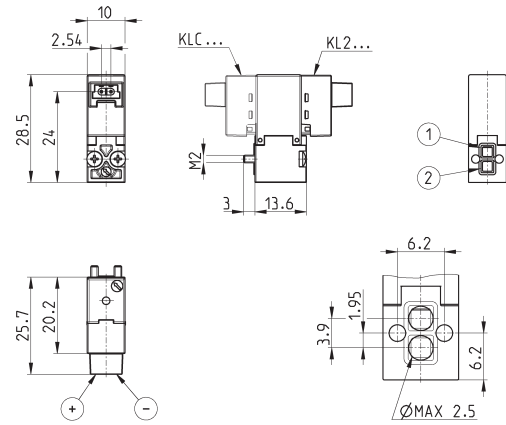
<b>KL</b>	<b>0</b>	<b>4</b>	<b>0</b>	<b>-</b>	<b>A6</b>	<b>3</b>	<b>A</b>	<b>Y</b>	<b>-</b>	<b>1</b>	<b>3</b>	<b>M</b>
-----------	----------	----------	----------	----------	-----------	----------	----------	----------	----------	----------	----------	----------

<b>KL</b>	SERIE
<b>0</b>	ESECUZIONE CORPO 0 = corpo 3/2 - ISO 15218 A = corpo 3/2 - ISO 15218 - bobina ruotata di 180° 2 = corpo 2/2 C = corpo 2/2 - bobina ruotata di 180°
<b>4</b>	NUMERO VIE - FUNZIONI 1 = 2/2 vie NC 4 = 3/2 vie NC 5 = 3/2 vie NO 6 = 3/2 vie UNI
<b>0</b>	ATTACCHI 0 = su sottobase o manifold
<b>A6</b>	DIAMETRO ORIFIZIO A6 = Ø 0.60 mm A8 = Ø 0.80 mm B1 = Ø 1.10 mm B2 = Ø 1.20 mm B3 = Ø 1.30 mm B6 = Ø 1.60 mm
<b>3</b>	MATERIALE TENUTE 3 = FKM
<b>A</b>	MATERIALE CORPO A = PBT
<b>Y</b>	INTERVENTO MANUALE 0 = non richiesto o non previsto Y = monostabile B = bistabile
<b>1</b>	CONNESSIONE ELETTRICA 1 = connettore 90° con protezione e led B = connettore in linea con protezione e led M = connettore M8 - 3 poli
<b>3</b>	TENSIONE - POTENZA ASSORBITA 1 = 6 V DC - 1 W 2 = 12 V DC - 1 W 3 = 24 V DC - 1 W A = 6 V DC - 1.3/0.3 W B = 12 V DC - 1.3/0.3 W C = 24 V DC - 1.3/0.3 W 5 = 5 V DC - 4/1 W 6 = 6 V DC - 4/1 W 7 = 12 V DC - 4/1 W 8 = 24 V DC - 4/1 W
<b>M</b>	FISSAGGIO M = viti di fissaggio per metallo P = viti di fissaggio per plastica
	OPZIONI = standard OX1 = per ossigeno (residuo non volatile inferiore a 550 mg/m <sup>2</sup> )

### Elettrovalvola Serie KL - 2/2 vie NC - connettore a 90°



La fornitura comprende:  
1x guarnizione interfaccia  
2x viti M2x16 per fissaggio su metallo



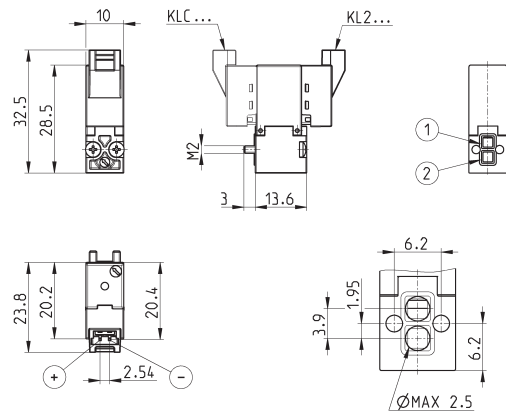
Mod.	Funzione	Orifizio Ø (mm)	kv (l/min)	Pressione min ÷ max (bar)	Potenza (W)
KL210-A83A0-1°M	2/2 NC	0,8	0,25	0 ÷ 3	1,3 / 0,3
KL210-B23A0-1°M	2/2 NC	1,2	0,40	0 ÷ 6	4 / 1
KL210-B63A0-1°M	2/2 NC	1,6	0,50	0 ÷ 4	4 / 1
KLC10-A83A0-1°M	2/2 NC	0,8	0,25	0 ÷ 3	1,3 / 0,3
KLC10-B23A0-1°M	2/2 NC	1,2	0,40	0 ÷ 6	4 / 1
KLC10-B63A0-1°M	2/2 NC	1,6	0,50	0 ÷ 4	4 / 1

\* aggiungere  
- TENSIONE  
(vedere ESEMPIO DI CODIFICA)

### Elettrovalvola Serie KL - 2/2 vie NC - connettore in linea



La fornitura comprende:  
1x guarnizione interfaccia  
2x viti M2x16 per fissaggio su metallo



Mod.	Funzione	Orifizio Ø (mm)	kv (l/min)	Pressione min ÷ max (bar)	Potenza (W)
KL210-A83A0-B°M	2/2 NC	0,8	0,25	0 ÷ 3	1,3 / 0,3
KL210-B23A0-B°M	2/2 NC	1,2	0,40	0 ÷ 6	4 / 1
KL210-B63A0-B°M	2/2 NC	1,6	0,50	0 ÷ 4	4 / 1
KLC10-A83A0-B°M	2/2 NC	0,8	0,25	0 ÷ 3	1,3 / 0,3
KLC10-B23A0-B°M	2/2 NC	1,2	0,40	0 ÷ 6	4 / 1
KLC10-B63A0-B°M	2/2 NC	1,6	0,50	0 ÷ 4	4 / 1

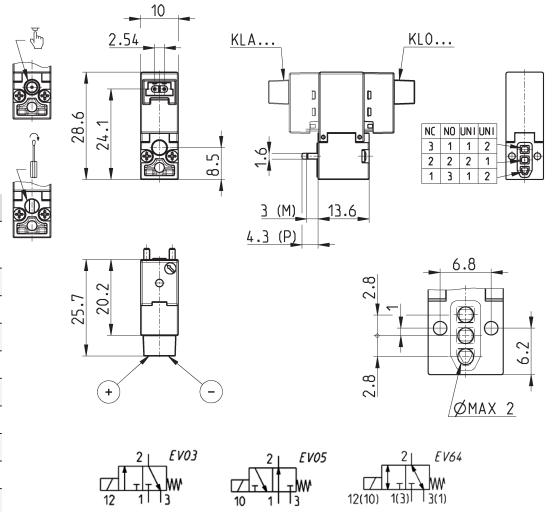
\* aggiungere  
- TENSIONE  
(vedere ESEMPIO DI CODIFICA)

### Elettrovalvola Serie KL - 3/2 vie - connettore a 90°



La fornitura comprende:  
1x guarnizione interfaccia  
2x viti M1.6x14.7 per fissaggio su metallo  
oppure  
2x viti Ø1.6x16 per fissaggio su plastica  
I modelli 3/2 UNI possono funzionare con vuoto. La pressione massima sarà ridotta di 1 bar.

Mod.	Funzione	Orifizio Ø (mm)	kv (l/min)	Pressione min + max (bar)	Potenza (W)
KL <sup>40</sup> -A63A <sup>*</sup> -1 <sup>**</sup>	3/2 NC	0,6	0,12	0 ÷ 7	1
KL <sup>40</sup> -A83A <sup>*</sup> -1 <sup>**</sup>	3/2 NC	0,8	0,18	0 ÷ 5	1
KL <sup>40</sup> -B13A <sup>*</sup> -1 <sup>**</sup>	3/2 NC	1,1	0,32	3 ÷ 7	4 / 1
KL <sup>40</sup> -B33A <sup>*</sup> -1 <sup>**</sup>	3/2 NC	1,3	0,37	0 ÷ 3	4 / 1
KL <sup>50</sup> -A63A <sup>*</sup> -1 <sup>**</sup>	3/2 NO	0,6	0,12	0 ÷ 7	1,3 / 0,3
KL <sup>50</sup> -A83A <sup>*</sup> -1 <sup>**</sup>	3/2 NO	0,8	0,18	0 ÷ 5	1,3 / 0,3
KL <sup>50</sup> -B13A <sup>*</sup> -1 <sup>**</sup>	3/2 NO	1,0	0,30	0 ÷ 5	4 / 1
KL <sup>50</sup> -B33A <sup>*</sup> -1 <sup>**</sup>	3/2 NO	1,3	0,37	0 ÷ 3	4 / 1
KL <sup>60</sup> -A63A <sup>*</sup> -1 <sup>**</sup>	3/2 UNI	0,6	0,12	0 ÷ 5 [-1 ÷ 4]	1,3 / 0,3
KL <sup>60</sup> -A83A <sup>*</sup> -1 <sup>**</sup>	3/2 UNI	0,8	0,18	0 ÷ 2 [-1 ÷ 1]	1,3 / 0,3
KL <sup>60</sup> -B13A <sup>*</sup> -1 <sup>**</sup>	3/2 UNI	1,1	0,30	0 ÷ 3 [-1 ÷ 2]	4 / 1
KL <sup>60</sup> -B33A <sup>*</sup> -1 <sup>**</sup>	3/2 UNI	1,3	0,37	0 ÷ 2 [-1 ÷ 1]	4 / 1



\* aggiungere  
- ESECUZIONE CORPO  
- INTERVENTO MANUALE

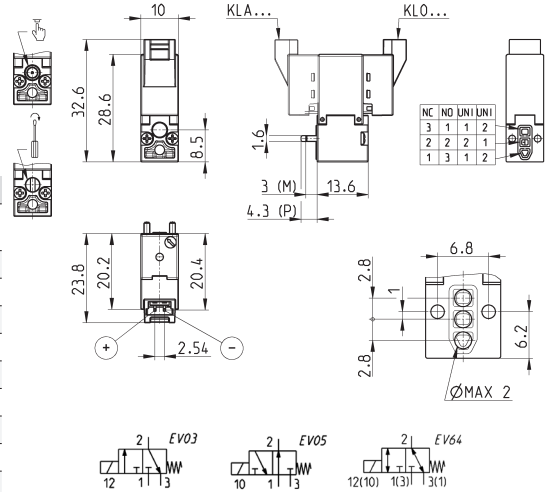
- TENSIONE  
- FISSAGGIO  
(vedere ESEMPIO DI CODIFICA)

### Elettrovalvola Serie KL - 3/2 vie - connettore in linea



La fornitura comprende:  
1x guarnizione interfaccia  
2x viti M1.6x14.7 per fissaggio su metallo  
oppure  
2x viti Ø1.6x16 per fissaggio su plastica  
I modelli 3/2 UNI possono funzionare con vuoto. La pressione massima sarà ridotta di 1 bar.

Mod.	Funzione	Orifizio Ø (mm)	kv (l/min)	Pressione min + max (bar)	Potenza (W)
KL <sup>40</sup> -A63A <sup>*</sup> -B <sup>**</sup>	3/2 NC	0,6	0,12	0 ÷ 7	1
KL <sup>40</sup> -A83A <sup>*</sup> -B <sup>**</sup>	3/2 NC	0,8	0,18	0 ÷ 5	1
KL <sup>40</sup> -B13A <sup>*</sup> -B <sup>**</sup>	3/2 NC	1,1	0,32	3 ÷ 7	4 / 1
KL <sup>40</sup> -B33A <sup>*</sup> -B <sup>**</sup>	3/2 NC	1,3	0,37	0 ÷ 3	4 / 1
KL <sup>50</sup> -A63A <sup>*</sup> -B <sup>**</sup>	3/2 NO	0,6	0,12	0 ÷ 7	1,3 / 0,3
KL <sup>50</sup> -A83A <sup>*</sup> -B <sup>**</sup>	3/2 NO	0,8	0,18	0 ÷ 5	1,3 / 0,3
KL <sup>50</sup> -B13A <sup>*</sup> -B <sup>**</sup>	3/2 NO	1,0	0,30	0 ÷ 5	4 / 1
KL <sup>50</sup> -B33A <sup>*</sup> -B <sup>**</sup>	3/2 NO	1,3	0,37	0 ÷ 3	4 / 1
KL <sup>60</sup> -A63A <sup>*</sup> -B <sup>**</sup>	3/2 UNI	0,6	0,12	0 ÷ 5 [-1 ÷ 4]	1,3 / 0,3
KL <sup>60</sup> -A83A <sup>*</sup> -B <sup>**</sup>	3/2 UNI	0,8	0,18	0 ÷ 2 [-1 ÷ 1]	1,3 / 0,3
KL <sup>60</sup> -B13A <sup>*</sup> -B <sup>**</sup>	3/2 UNI	1,1	0,30	0 ÷ 3 [-1 ÷ 2]	4 / 1
KL <sup>60</sup> -B33A <sup>*</sup> -B <sup>**</sup>	3/2 UNI	1,3	0,37	0 ÷ 2 [-1 ÷ 1]	4 / 1



\* aggiungere  
- ESECUZIONE CORPO  
- INTERVENTO MANUALE

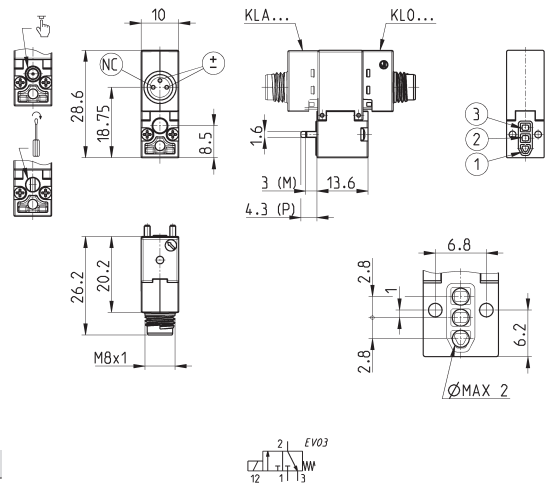
- TENSIONE  
- FISSAGGIO  
(vedere ESEMPIO DI CODIFICA)

### Elettrovalvola Serie KL - 3/2 vie - connettore M8



La fornitura comprende:  
1x guarnizione interfaccia  
2x viti M1.6x14.7 per fissaggio su metallo  
oppure  
2x viti Ø1.6x16 per fissaggio su plastica

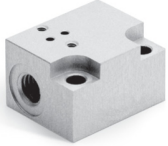
Mod.	Funzione	Orifizio Ø (mm)	kv (l/min)	Pressione min + max (bar)	Potenza (W)
KL <sup>40</sup> -A63A <sup>*</sup> -M <sup>**</sup>	3/2 NC	0,6	0,12	0 ÷ 7	1
KL <sup>40</sup> -A83A <sup>*</sup> -M <sup>**</sup>	3/2 NC	0,8	0,18	0 ÷ 5	1



\* aggiungere  
- ESECUZIONE CORPO  
- INTERVENTO MANUALE

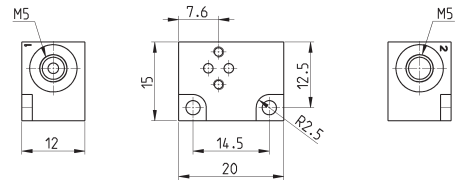
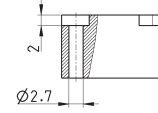
- TENSIONE  
- FISSAGGIO  
(vedere ESEMPIO DI CODIFICA)

## Sottobase singola per elettrovalvole taglia 10 mm a 2 vie



Sottobase singola idonea per elettrovalvole a 2 vie della Serie KL  
Utilizzare elettrovalvole con viti per fissaggio su metallo (vedi pag. codifica)

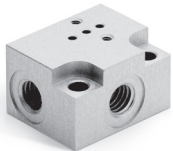
Materiale: alluminio anodizzato  
Conessioni: filettature M5



Mod.

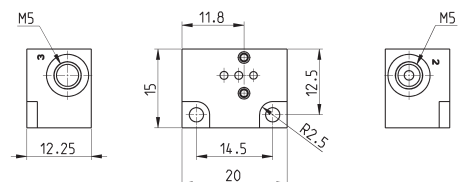
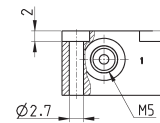
KL01-02

## Sottobase singola per elettrovalvole taglia 10 mm a 3 vie



Sottobase singola idonea per elettrovalvole a 3 vie delle Serie KN - KL - KLE  
Utilizzare elettrovalvole con viti per fissaggio su metallo (vedi pag. codifica)

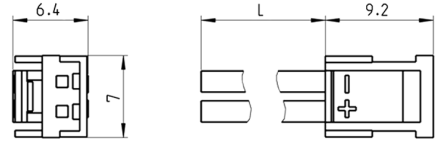
Materiale: alluminio anodizzato  
Conessioni: filettature M5



Mod.

KN01-02

## Connettore con cavetti Mod. 121-8...



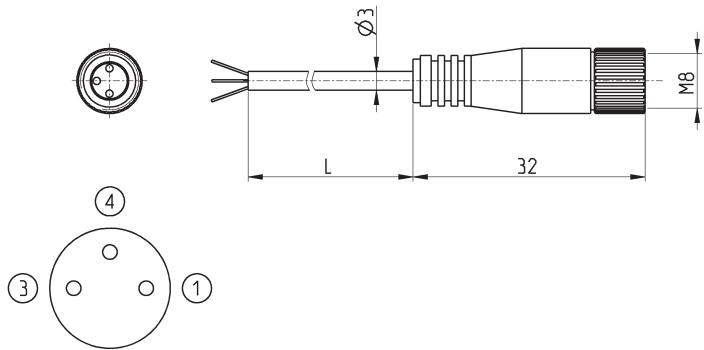
Mod.	descrizione	colore	L = lunghezza cavo (mm)	trattenimento cavo
121-803	cavo crimpato	nero	300	crimpatura
121-806	cavo crimpato	nero	600	crimpatura
121-810	cavo crimpato	nero	1000	crimpatura
121-830	cavo crimpato	nero	3000	crimpatura

## Prolunga 3 fili con connettore M8 3 pin femmina



Con guaina in PU, non schermata.  
Grado di protezione: IP65

- 1 BN = Marrone
- 4 BK = Nero
- 3 BU = Blu



Mod.	L = lunghezza cavo (m)
CS-2	2
CS-5	5
CS-10	10