

2/2-, 3/2-Wegeventile Serie KLE



Direktgesteuerte Sitzventile, elektrisch betätigt
2/2-Wege, NC-Funktion
3/2-Wege, NC-, NO-Funktion
3/2-Wege, Universelle Funktion (UNI)



- » Anwendungsbereiche:
 - Life Science
 - Industrial Automation
- » Kompakte Bauweise
- » Hoher Durchfluss im Verhältnis zur Baugröße
- » Elektrischer Anschluss M8 - 3-polig
- » Monostabile und bistabile Handhilfsbetätigung

Die Serie KLE sind 10mm Ventile welche für die miniaturisierung entwickelt wurden. Das Gehäuse ist dabei so konzipiert, dass es sowohl auf einem Mehrfachgrundplatte als auch auf einer Einzelgrundplatte montiert werden kann. Das Ventil ist in den Funktionen 2/2-Wege NC, 3/2-Wege NC/NO, sowie in einer universellen Version erhältlich. Durch die Verwendung einer längeren Spule, ist einen höheren Betriebsdruck möglich.

ALLGEMEINE KENNGRÖSSEN

TECHNISCHE KENNGRÖSSEN

Funktion	2/2-Wege NC - 3/2-Wege, NC, NO - 3/2-Wege UNI
Bauart	Direktgesteuertes Sitzventil
Pneumatischer Anschluss	Grundplatte
Nennweite	0.6 ... 1.6 mm
Kv-Wert (l/min)	0.12 ... 0.50
Betriebsdruck	0 ÷ 2 ... 9 bar
Betriebstemperatur	0 ÷ 50°C
Medium	Gefilterte Druckluft, ölfrei, gemäß ISO 8573-1:2010, Klasse [3:4:3], Inertgase
Schaltzeit	ON <10 ms - OFF <10 ms
Handhilfsbetätigung	monostabil oder bistabil (nur für Version 3/2-Wege)
Einbaulage	Beliebig

WERKSTOFFE MIT MEDIENKONTAKT

Körper	Thermoplast PBT
Dichtungen	FKM
Innenteile	Edelstahl - Messing

ELEKTRISCHE KENNGRÖSSEN

Spannung	5 ... 24 V DC - andere Spannungen auf Anfrage
Spannungstoleranz	±10%
Leistungsaufnahme	1 W - 1.3/0.3 W - 4/1 W
Einschaltdauer	ED 100%
Elektrischer Anschluss	Stecker Mod. 121-8... - Stecker M8 Mod. CS...
Schutzart	IP50 mit Stecker 121-8... - IP65 mit Stecker M8

MODELLBEZEICHNUNG

KLE	0	4	0	-	A6	3	A	Y	-	1	3	M
------------	----------	----------	----------	----------	-----------	----------	----------	----------	----------	----------	----------	----------

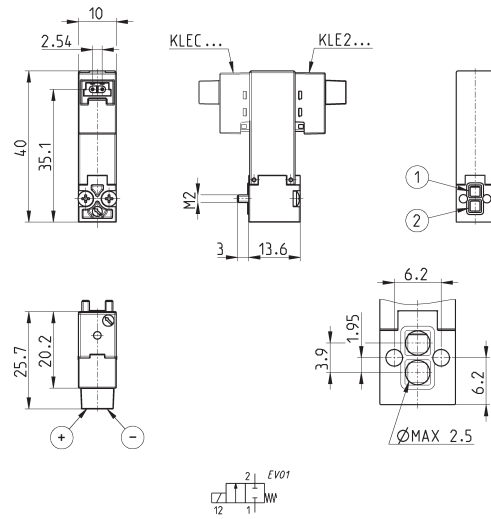
KLE	SERIE
0	VENTILKÖRPER 0 = 3/2-Wege - ISO 15218 A = 3/2-Wege - ISO 15218 - Stecker gedreht um 180° 2 = 2/2-Wege C = 2/2-Wege - Stecker gedreht um 180°
4	FUNKTION 1 = 2/2-Wege NC 4 = 3/2-Wege NC 5 = 3/2-Wege NO 6 = 3/2-Wege UNI
0	ANSCHLUSS 0 = Grundplatte oder Flansch
A6	NENNWEITE A6 = Ø 0.60 mm A8 = Ø 0.80 mm B1 = Ø 1.10 mm B2 = Ø 1.20 mm B3 = Ø 1.30 mm B6 = Ø 1.60 mm
3	WERKSTOFF DICHTUNGEN 3 = FKM
A	WERKSTOFF KÖRPER A = PBT
Y	HANDHILFSBETÄTIGUNG 0 = keine Y = monostabil B = bistabil
1	ELEKTRISCHE ANSCHLUSSART 1 = Stecker oben mit Schutzschaltung, LED B = Stecker vorne mit Schutzschaltung, LED M = Stecker M8, 3-polig
3	SPANNUNG - LEISTUNGS-AUFNAHME 1 = 6 V DC - 1 W 2 = 12 V DC - 1 W 3 = 24 VDC - 1 W A = 6 V DC - 1.3/0.3 W B = 12 V DC - 1.3/0.3 W C = 24 VDC - 1.3/0.3 W 6 = 6 VDC - 4/1 W 7 = 12 V DC - 4/1 W 8 = 24 V DC - 4/1 W
M	BEFESTIGUNG M = Schrauben für Metall P = Schrauben für Kunststoff
	VERSION = Standard OX1 = Sauerstoff (Restpartikel < 550 mg/m ²)

WEGEVENTILE SERIE KLE

2/2-Wegeventil NC, Stecker vorne



Lieferumfang:
1 Flanschdichtung
2 Schrauben M2x16 zur Befestigung auf Metall



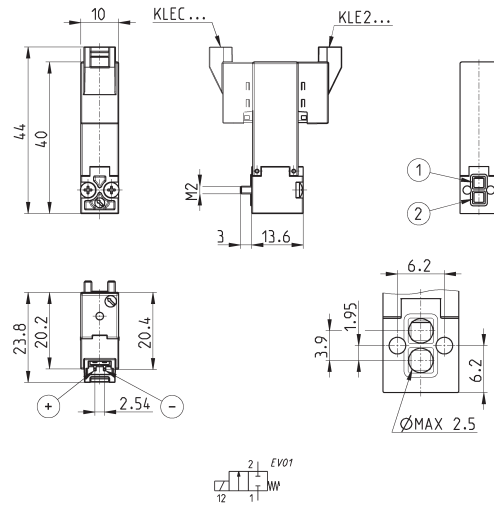
PRODUKTÜBERSICHT					
Mod.	Funktion	Nennweite Ø (mm)	kv (l/min)	Druck min + max (bar)	Leistungsaufnahme (W)
KLE210-A83A0-1*M	2/2 NC	0.8	0.25	0 ÷ 5	1
KLE210-B23A0-1*M	2/2 NC	1.2	0.40	0 ÷ 8	4 / 1
KLE210-B63A0-1*M	2/2 NC	1.6	0.50	0 ÷ 6	4 / 1
KLEC10-A83A0-1*M	2/2 NC	0.8	0.25	0 ÷ 5	1
KLEC10-B23A0-1*M	2/2 NC	1.2	0.40	0 ÷ 8	4 / 1
KLEC10-B63A0-1*M	2/2 NC	1.6	0.50	0 ÷ 6	4 / 1

* gewünschte SPANNUNG ergänzen (siehe Modellbezeichnung)

2/2-Wegeventil NC, Stecker oben



Lieferumfang:
1 Flanschdichtung
2 Schrauben M2x16 zur Befestigung auf Metall



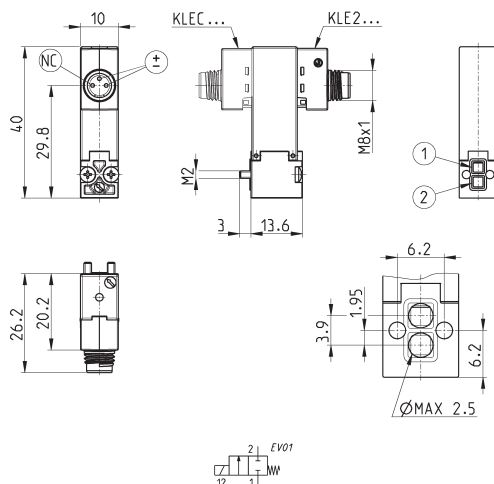
PRODUKTÜBERSICHT					
Mod.	Funktion	Nennweite Ø (mm)	kv (l/min)	Druck min + max (bar)	Leistungsaufnahme (W)
KLE210-A83A0-B*M	2/2 NC	0.8	0.25	0 ÷ 5	1
KLE210-B23A0-B*M	2/2 NC	1.2	0.40	0 ÷ 8	4 / 1
KLE210-B63A0-B*M	2/2 NC	1.6	0.50	0 ÷ 6	4 / 1
KLEC10-A83A0-B*M	2/2 NC	0.8	0.25	0 ÷ 5	1
KLEC10-B23A0-B*M	2/2 NC	1.2	0.40	0 ÷ 8	4 / 1
KLEC10-B63A0-B*M	2/2 NC	1.6	0.50	0 ÷ 6	4 / 1

* gewünschte SPANNUNG ergänzen (siehe Modellbezeichnung)

2/2-Wegeventil NC, Stecker M8



Lieferumfang:
1 Flanschdichtung
2 Schrauben M2x16 zur Befestigung auf Metall
M8-Stecker gegen Verpolung geschützt.



PRODUKTÜBERSICHT					
Mod.	Funktion	Nennweite Ø (mm)	kv (l/min)	Druck min + max (bar)	Leistungsaufnahme (W)
KLE210-A83A0-M*M	2/2 NC	0.8	0.25	0 ÷ 5	1
KLEC10-A83A0-M*M	2/2 NC	0.8	0.25	0 ÷ 5	1

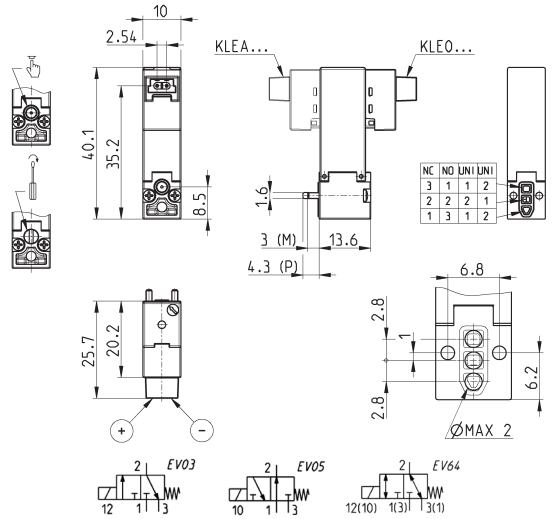
* gewünschte SPANNUNG ergänzen (siehe Modellbezeichnung)

3/2-Wegeventil, Stecker vorne



Lieferumfang:
1 Flanschdichtung
2 Schrauben M1.6x14.7 zur Befestigung auf Metall
oder
2 Schrauben Ø1.6x16 zur Befestigung auf Kunststoff

PRODUKTÜBERSICHT					
Mod.	Funktion	Nennweite Ø (mm)	kv (l/min)	Druck min ÷ max (bar)	Leistungsaufnahme (W)
KLE*40-A63A*-1**	3/2 NC	0.6	0.12	0 ÷ 9	1
KLE*40-A83A*-1**	3/2 NC	0.8	0.18	0 ÷ 7	1
KLE*40-B13A*-1**	3/2 NC	1.1	0.33	0 ÷ 7	4 / 1
KLE*40-B33A*-1**	3/2 NC	1.3	0.37	0 ÷ 4	4 / 1
KLE*50-A63A*-1**	3/2 NO	0.6	0.12	0 ÷ 9	1
KLE*50-A83A*-1**	3/2 NO	0.8	0.18	0 ÷ 7	1
KLE*50-B13A*-1**	3/2 NO	1.0	0.30	0 ÷ 7	4 / 1
KLE*50-B33A*-1**	3/2 NO	1.3	0.37	0 ÷ 4	4 / 1
KLE*60-A63A*-1**	3/2 UNI	0.6	0.12	0 ÷ 7 [-1 ÷ 6]	1
KLE*60-A83A*-1**	3/2 UNI	0.8	0.18	0 ÷ 3 [-1 ÷ 2]	1
KLE*60-B13A*-1**	3/2 UNI	1.1	0.30	0 ÷ 4 [-1 ÷ 3]	4 / 1
KLE*60-B33A*-1**	3/2 UNI	1.3	0.37	0 ÷ 3 [-1 ÷ 2]	4 / 1



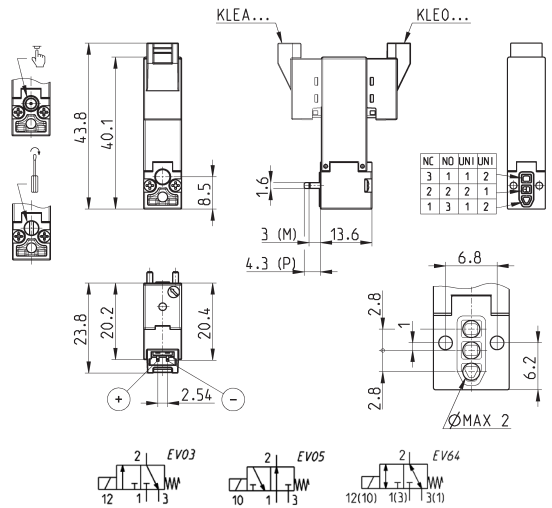
* gewünschten VENTILKÖRPER, HANDHILFSBETÄTIGUNG, SPANNUNG, BEFESTIGUNG ergänzen (siehe Modellbezeichnung)

3/2-Wegeventil, Stecker oben



Lieferumfang:
1 Flanschdichtung
2 Schrauben M1.6x14.7 zur Befestigung auf Metall
oder
2 Schrauben Ø1.6x16 zur Befestigung auf Kunststoff

PRODUKTÜBERSICHT					
Mod.	Funktion	Nennweite Ø (mm)	kv (l/min)	Druck min ÷ max (bar)	Leistungsaufnahme (W)
KLE*40-A63A*-B**	3/2 NC	0.6	0.12	0 ÷ 9	1
KLE*40-A83A*-B**	3/2 NC	0.8	0.18	0 ÷ 7	1
KLE*40-B13A*-B**	3/2 NC	1.1	0.33	0 ÷ 7	4 / 1
KLE*40-B33A*-B**	3/2 NC	1.3	0.37	0 ÷ 4	4 / 1
KLE*50-A63A*-B**	3/2 NO	0.6	0.12	0 ÷ 9	1
KLE*50-A83A*-B**	3/2 NO	0.8	0.18	0 ÷ 7	1
KLE*50-B13A*-B**	3/2 NO	1.0	0.30	0 ÷ 7	4 / 1
KLE*50-B33A*-B**	3/2 NO	1.3	0.37	0 ÷ 4	4 / 1
KLE*60-A63A*-B**	3/2 UNI	0.6	0.12	0 ÷ 7 [-1 ÷ 6]	1
KLE*60-A83A*-B**	3/2 UNI	0.8	0.18	0 ÷ 3 [-1 ÷ 2]	1
KLE*60-B13A*-B**	3/2 UNI	1.1	0.30	0 ÷ 4 [-1 ÷ 3]	4 / 1
KLE*60-B33A*-B**	3/2 UNI	1.3	0.37	0 ÷ 3 [-1 ÷ 2]	4 / 1



* gewünschten VENTILKÖRPER, HANDHILFSBETÄTIGUNG, SPANNUNG, BEFESTIGUNG ergänzen (siehe Modellbezeichnung)

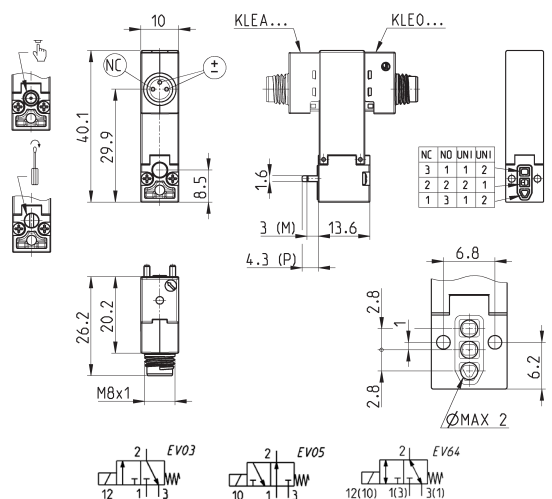
3/2-Wegeventil, Stecker M8



Lieferumfang:
1 Flanschdichtung
2 Schrauben M1.6x14.7 zur Befestigung auf Metall
oder
2 Schrauben Ø1.6x16 zur Befestigung auf Kunststoff

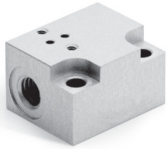
M8-Stecker gegen Verpolung geschützt.

PRODUKTÜBERSICHT					
Mod.	Funktion	Nennweite Ø (mm)	kv (l/min)	Druck min ÷ max (bar)	Leistungsaufnahme (W)
KLE*40-A63A*-M**	3/2 NC	0.6	0.12	0 ÷ 9	1
KLE*40-A83A*-M**	3/2 NC	0.8	0.18	0 ÷ 7	1
KLE*50-A63A*-M**	3/2 NO	0.6	0.12	0 ÷ 9	1
KLE*50-A83A*-M**	3/2 NO	0.8	0.18	0 ÷ 7	1
KLE*60-A63A*-M**	3/2 UNI	0.6	0.12	0 ÷ 7 [-1 ÷ 6]	1
KLE*60-A83A*-M**	3/2 UNI	0.8	0.18	0 ÷ 3 [-1 ÷ 2]	1



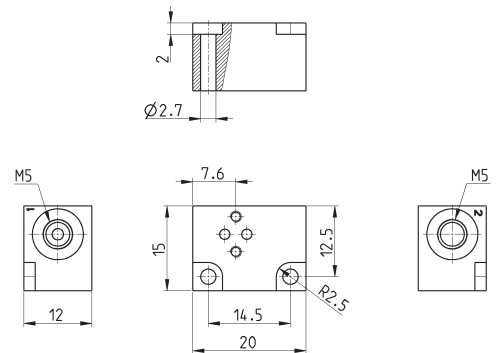
* gewünschten VENTILKÖRPER, HANDHILFSBETÄTIGUNG, SPANNUNG, BEFESTIGUNG ergänzen (siehe Modellbezeichnung)

Einzelgrundplatte für 2-Wegeventil 10 mm



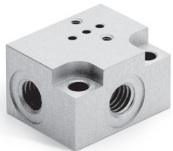
Geeignet für 2-Wegeventile Serie K.
Ventile mit Schrauben zur Befestigung auf Metall
verwenden (siehe Modellbezeichnung).

Werkstoff: Aluminium eloxiert
Anschlüsse: M5



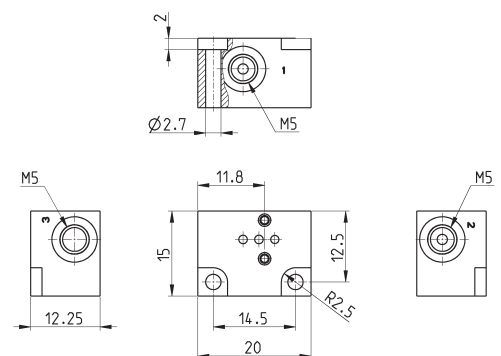
Mod.
KL01-02

Einzelgrundplatte für 3-Wegeventil 10 mm



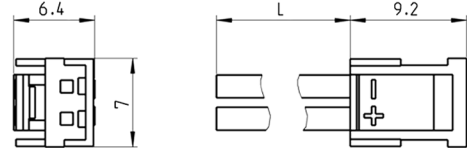
Geeignet für 3-Wegeventile Serie KN - KL - KLE.
Ventile mit Schrauben zur Befestigung auf Metall
verwenden (siehe Modellbezeichnung).

Werkstoff: Aluminium eloxiert
Anschlüsse: M5



Mod.
KN01-02

Stecker mit Litzen Mod. 121-8...



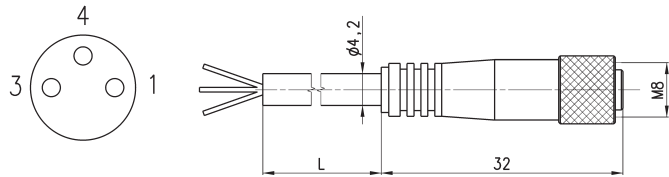
PRODUKTÜBERSICHT				
Mod.	Beschreibung	Farbe	L = Litzenlänge (mm)	Litzenfixierung
121-803	2-poliger Stecker	schwarz	300	gekrimpt
121-806	2-poliger Stecker	schwarz	600	gekrimpt
121-810	2-poliger Stecker	schwarz	1000	gekrimpt
121-830	2-poliger Stecker	schwarz	3000	gekrimpt

Steckdose gerade, M8 3-polig - Mod. CS...



Werkstoff Ummantelung PU, nicht abgeschirmt.
Schutzart: IP65

- 1 BN = braun
- 4 BK = schwarz
- 3 BU = blau



PRODUKTÜBERSICHT	
Mod.	L = Kabellänge (m)
CS-2	2
CS-5	5
CS-10	10