



# 2/2-, 3/2-Wegeventile Serie KL - KLE

Direktgesteuerte Sitzventile, elektrisch betätigt  
2/2-Wege, NC-Funktion  
3/2-Wege, NC-, NO-Funktion  
3/2-Wege, Universelle Funktion (UNI)



- » Kompakte Bauweise
- » Hoher Durchfluss im Verhältnis zur Baugröße
- » Erweiterte Version für höhere Betriebsdrücke
- » Elektrischer Anschluss M8 - 3-polig
- » Monostabile und bistabile Handhilfsbetätigung

Die Wegeventile Serie KL und KLE, Baubreite 10 mm, wurden gegenüber der Vorgängerversion weiterentwickelt und bieten nun eine höhere Leistung. Die Version KLE mit längerer Spule ermöglicht einen höheren Betriebsdruck als die Version KL.

## ALLGEMEINE KENNGRÖSSEN

### TECHNISCHE KENNGRÖSSEN

Funktion	2/2-Wege NC - 3/2-Wege, NC, NO - 3/2-Wege UNI
Bauart	Direktgesteuertes Sitzventil
Pneumatischer Anschluss	Grundplatte
Nennweite	0.6 ... 1 mm
Kv-Wert (l/min)	0.12 ... 0.50
Betriebsdruck	0 ÷ 3 ... 9 bar
Betriebstemperatur	0 ÷ 50°C
Medium	Gefilterte Druckluft, ölfrei, gemäß ISO 8573-1, Klasse 3.4.3, Inertgase
Schaltzeit	ON <10 ms - OFF <10 ms
Handhilfsbetätigung	monostabil oder bistabil (nur für Version 3/2-Wege)
Einbaulage	Beliebig

### WERKSTOFFE MIT MEDIENKONTAKT

Körper	Thermoplast PBT
Dichtungen	FKM
Innenteile	Edelstahl - Messing

### ELEKTRISCHE KENNGRÖSSEN

Spannung	6 ... 24 V DC - andere Spannungen auf Anfrage
Spannungstoleranz	±10%
Leistungsaufnahme	1 W - 1.3/0.3 W - 4/1 W
Einschaltdauer	ED 100%
Elektrischer Anschluss	Stecker Mod. 121-8... - Stecker M8 Mod. CS...
Schutzart	IP50 mit Stecker 121-8... - IP65 mit Stecker M8

**MODELLBEZEICHNUNG**

<b>KL</b>	<b>0</b>	<b>4</b>	<b>0</b>	<b>-</b>	<b>A6</b>	<b>3</b>	<b>A</b>	<b>Y</b>	<b>-</b>	<b>1</b>	<b>3</b>	<b>M</b>
-----------	----------	----------	----------	----------	-----------	----------	----------	----------	----------	----------	----------	----------

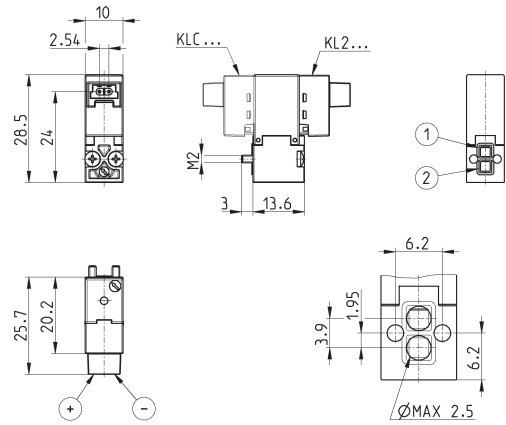
<b>KL</b>	SERIE KL = Standard KLE = erweitert
<b>0</b>	VENTILKÖRPER 0 = 3/2-Wege - ISO 15218 A = 3/2-Wege - ISO 15218 - Stecker gedreht um 180° 2 = 2/2-Wege C = 2/2-Wege - Stecker gedreht um 180°
<b>4</b>	FUNKTION 1 = 2/2-Wege NC 4 = 3/2-Wege NC 5 = 3/2-Wege NO 6 = 3/2-Wege UNI
<b>0</b>	ANSCHLUSS 0 = Grundplatte oder Flansch
<b>A6</b>	NENNWEITE A6 = Ø 0.60 mm A8 = Ø 0.80 mm B1 = Ø 1.10 mm B2 = Ø 1.20 mm B3 = Ø 1.30 mm B6 = Ø 1.60 mm
<b>3</b>	WERKSTOFF DICHTUNGEN 3 = FKM
<b>A</b>	WERKSTOFF KÖRPER A = PBT
<b>Y</b>	HANDHILFSBETÄTIGUNG 0 = keine Y = monostabil B = bistabil
<b>1</b>	ELEKTRISCHE ANSCHLUSSART 1 = Stecker oben mit Schutzschaltung, LED B = Stecker vorne mit Schutzschaltung, LED M = Stecker M8, 3-polig
<b>3</b>	SPANNUNG - LEISTUNGS-AUFNAHME 1 = 6 V DC - 1 W 2 = 12 V DC - 1 W 3 = 24 VDC - 1 W A = 6 V DC - 1.3/0.3 W B = 12 V DC - 1.3/0.3 W C = 24 VDC - 1.3/0.3 W 6 = 6 VDC - 4/1 W 7 = 12 V DC - 4/1 W 8 = 24 V DC - 4/1 W
<b>M</b>	BEFESTIGUNG M = Schrauben für Metall P = Schrauben für Kunststoff
	VERSION = Standard OX1 = Sauerstoff (Restpartikel < 550 mg/m <sup>2</sup> )

WEGEVENTILE SERIE KL - KLE

### 2/2-Wegeventil NC, Stecker vorne



Lieferumfang:  
1 Flanschdichtung  
2 Schrauben M2x16 zur Befestigung auf Metall



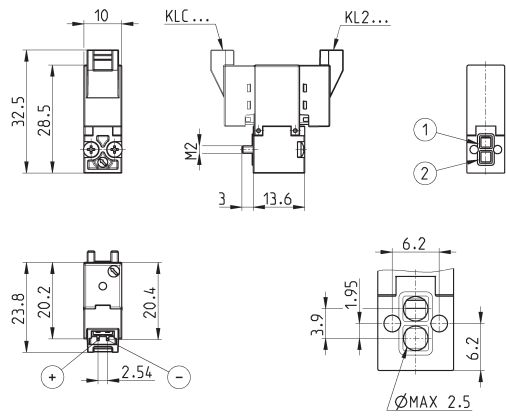
\* gewünschte SPANNUNG ergänzen  
(siehe Modellbezeichnung)

PRODUKTÜBERSICHT					
Mod.	Funktion	Nennweite Ø (mm)	kv (l/min)	Druck min ÷ max (bar)	Leistungsaufnahme (W)
KL210-A83A0-1 <sup>°</sup> M	2/2 NC	0.8	0.25	0 ÷ 3	1.3 / 0.3
KL210-B23A0-1 <sup>°</sup> M	2/2 NC	1.2	0.40	0 ÷ 6	4 / 1
KL210-B63A0-1 <sup>°</sup> M	2/2 NC	1.6	0.50	0 ÷ 4	4 / 1
KLC10-A83A0-1 <sup>°</sup> M	2/2 NC	0.8	0.25	0 ÷ 3	1.3 / 0.3
KLC10-B23A0-1 <sup>°</sup> M	2/2 NC	1.2	0.40	0 ÷ 6	4 / 1
KLC10-B63A0-1 <sup>°</sup> M	2/2 NC	1.6	0.50	0 ÷ 4	4 / 1

### 2/2-Wegeventil NC, Stecker oben



Lieferumfang:  
1 Flanschdichtung  
2 Schrauben M2x16 zur Befestigung auf Metall



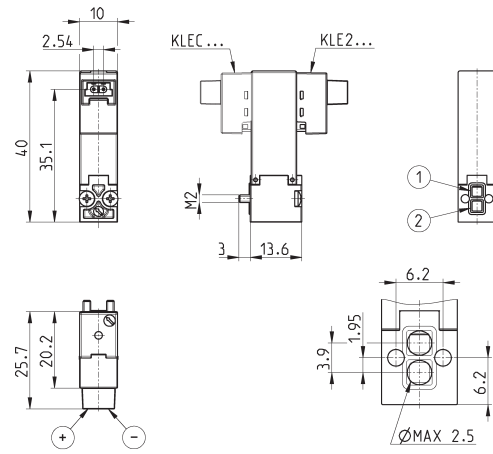
\* gewünschte SPANNUNG ergänzen  
(siehe Modellbezeichnung)

PRODUKTÜBERSICHT					
Mod.	Funktion	Nennweite Ø (mm)	kv (l/min)	Druck min ÷ max (bar)	Leistungsaufnahme (W)
KL210-A83A0-B <sup>°</sup> M	2/2 NC	0.8	0.25	0 ÷ 3	1.3 / 0.3
KL210-B23A0-B <sup>°</sup> M	2/2 NC	1.2	0.40	0 ÷ 6	4 / 1
KL210-B63A0-B <sup>°</sup> M	2/2 NC	1.6	0.50	0 ÷ 4	4 / 1
KLC10-A83A0-B <sup>°</sup> M	2/2 NC	0.8	0.25	0 ÷ 3	1.3 / 0.3
KLC10-B23A0-B <sup>°</sup> M	2/2 NC	1.2	0.40	0 ÷ 6	4 / 1
KLC10-B63A0-B <sup>°</sup> M	2/2 NC	1.6	0.50	0 ÷ 4	4 / 1

### 2/2-Wegeventil NC, Stecker vorne



Lieferumfang:  
1 Flanschdichtung  
2 Schrauben M2x16 zur Befestigung auf Metall



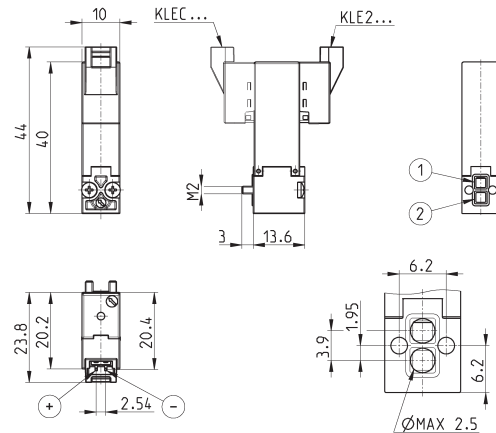
\* gewünschte SPANNUNG ergänzen  
(siehe Modellbezeichnung)

PRODUKTÜBERSICHT					
Mod.	Funktion	Nennweite Ø (mm)	kv (l/min)	Druck min ÷ max (bar)	Leistungsaufnahme (W)
KLE210-A83A0-1*M	2/2 NC	0.8	0.25	0 ÷ 5	1
KLE210-B23A0-1*M	2/2 NC	1.2	0.40	0 ÷ 8	4 / 1
KLE210-B63A0-1*M	2/2 NC	1.6	0.50	0 ÷ 6	4 / 1
KLEC10-A83A0-1*M	2/2 NC	0.8	0.25	0 ÷ 5	1
KLEC10-B23A0-1*M	2/2 NC	1.2	0.40	0 ÷ 8	4 / 1
KLEC10-B63A0-1*M	2/2 NC	1.6	0.50	0 ÷ 6	4 / 1

### 2/2-Wegeventil NC, Stecker oben



Lieferumfang:  
1 Flanschdichtung  
2 Schrauben M2x16 zur Befestigung auf Metall



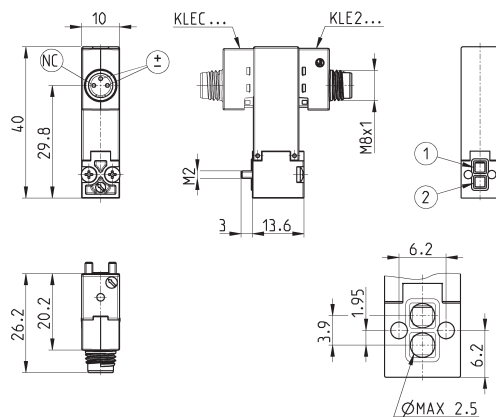
\* gewünschte SPANNUNG ergänzen  
(siehe Modellbezeichnung)

PRODUKTÜBERSICHT					
Mod.	Funktion	Nennweite Ø (mm)	kv (l/min)	Druck min ÷ max (bar)	Leistungsaufnahme (W)
KLE210-A83A0-B*M	2/2 NC	0.8	0.25	0 ÷ 5	1
KLE210-B23A0-B*M	2/2 NC	1.2	0.40	0 ÷ 8	4 / 1
KLE210-B63A0-B*M	2/2 NC	1.6	0.50	0 ÷ 6	4 / 1
KLEC10-A83A0-B*M	2/2 NC	0.8	0.25	0 ÷ 5	1
KLEC10-B23A0-B*M	2/2 NC	1.2	0.40	0 ÷ 8	4 / 1
KLEC10-B63A0-B*M	2/2 NC	1.6	0.50	0 ÷ 6	4 / 1

### 2/2-Wegeventil NC, Stecker M8



Lieferumfang:  
1 Flanschdichtung  
2 Schrauben M2x16 zur Befestigung auf Metall  
M8-Stecker gegen Verpolung geschützt.



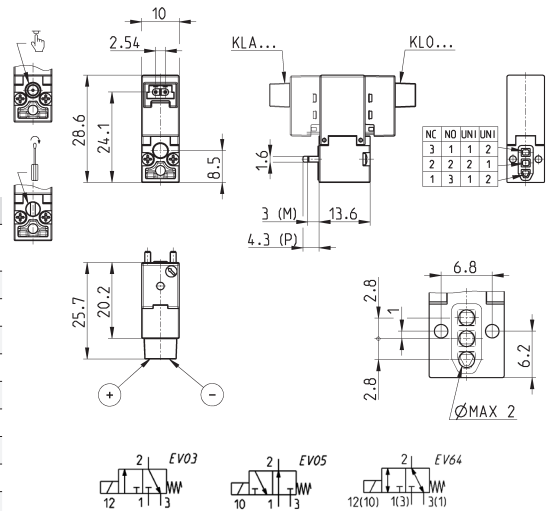
\* gewünschte SPANNUNG ergänzen  
(siehe Modellbezeichnung)

PRODUKTÜBERSICHT					
Mod.	Funktion	Nennweite Ø (mm)	kv (l/min)	Druck min ÷ max (bar)	Leistungsaufnahme (W)
KLE210-A83A0-M*M	2/2 NC	0.8	0.25	0 ÷ 5	1
KLEC10-A83A0-M*M	2/2 NC	0.8	0.25	0 ÷ 5	1

### 3/2-Wegeventil, Stecker vorne



Lieferumfang:  
 1 Flanschdichtung  
 2 Schrauben M1.6x14.7 zur Befestigung auf Metall  
 oder  
 2 Schrauben Ø1.6x16 zur Befestigung auf Kunststoff



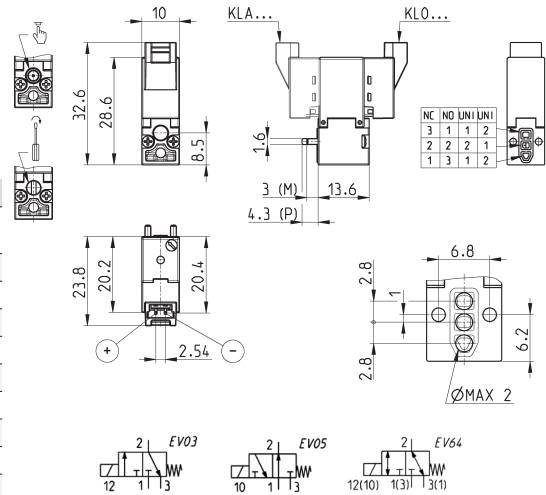
PRODUKTÜBERSICHT					
Mod.	Funktion	Nennweite Ø (mm)	kv (l/min)	Druck min ÷ max (bar)	Leistungsaufnahme (W)
KL <sup>40</sup> -A63A*-1**	3/2 NC	0.6	0.12	0 ÷ 7	1
KL <sup>40</sup> -A83A*-1**	3/2 NC	0.8	0.18	0 ÷ 5	1
KL <sup>40</sup> -B13A*-1**	3/2 NC	1.1	0.32	3 ÷ 7	4 / 1
KL <sup>40</sup> -B33A*-1**	3/2 NC	1.3	0.37	0 ÷ 3	4 / 1
KL <sup>50</sup> -A63A*-1**	3/2 NO	0.6	0.12	0 ÷ 7	1.3 / 0.3
KL <sup>50</sup> -A83A*-1**	3/2 NO	0.8	0.18	0 ÷ 5	1.3 / 0.3
KL <sup>50</sup> -B13A*-1**	3/2 NO	1.0	0.30	0 ÷ 5	4 / 1
KL <sup>50</sup> -B33A*-1**	3/2 NO	1.3	0.37	0 ÷ 3	4 / 1
KL <sup>60</sup> -A63A*-1**	3/2 UNI	0.6	0.12	0 ÷ 5 [-1 ÷ 4]	1.3 / 0.3
KL <sup>60</sup> -A83A*-1**	3/2 UNI	0.8	0.18	0 ÷ 2 [-1 ÷ 1]	1.3 / 0.3
KL <sup>60</sup> -B13A*-1**	3/2 UNI	1.1	0.30	0 ÷ 3 [-1 ÷ 2]	4 / 1
KL <sup>60</sup> -B33A*-1**	3/2 UNI	1.3	0.37	0 ÷ 2 [-1 ÷ 1]	4 / 1

\* gewünschten VENTILKÖRPER, HANDHILFSBETÄTIGUNG, SPANNUNG, BEFESTIGUNG ergänzen (siehe Modellbezeichnung)

### 3/2-Wegeventil, Stecker oben



Lieferumfang:  
 1 Flanschdichtung  
 2 Schrauben M1.6x14.7 zur Befestigung auf Metall  
 oder  
 2 Schrauben Ø1.6x16 zur Befestigung auf Kunststoff



PRODUKTÜBERSICHT					
Mod.	Funktion	Nennweite Ø (mm)	kv (l/min)	Druck min ÷ max (bar)	Leistungsaufnahme (W)
KL <sup>40</sup> -A63A*-B**	3/2 NC	0.6	0.12	0 ÷ 7	1
KL <sup>40</sup> -A83A*-B**	3/2 NC	0.8	0.18	0 ÷ 5	1
KL <sup>40</sup> -B13A*-B**	3/2 NC	1.1	0.32	3 ÷ 7	4 / 1
KL <sup>40</sup> -B33A*-B**	3/2 NC	1.3	0.37	0 ÷ 3	4 / 1
KL <sup>50</sup> -A63A*-B**	3/2 NO	0.6	0.12	0 ÷ 7	1.3 / 0.3
KL <sup>50</sup> -A83A*-B**	3/2 NO	0.8	0.18	0 ÷ 5	1.3 / 0.3
KL <sup>50</sup> -B13A*-B**	3/2 NO	1.0	0.30	0 ÷ 5	4 / 1
KL <sup>50</sup> -B33A*-B**	3/2 NO	1.3	0.37	0 ÷ 3	4 / 1
KL <sup>60</sup> -A63A*-B**	3/2 UNI	0.6	0.12	0 ÷ 5 [-1 ÷ 4]	1.3 / 0.3
KL <sup>60</sup> -A83A*-B**	3/2 UNI	0.8	0.18	0 ÷ 2 [-1 ÷ 1]	1.3 / 0.3
KL <sup>60</sup> -B13A*-B**	3/2 UNI	1.1	0.30	0 ÷ 3 [-1 ÷ 2]	4 / 1
KL <sup>60</sup> -B33A*-B**	3/2 UNI	1.3	0.37	0 ÷ 2 [-1 ÷ 1]	4 / 1

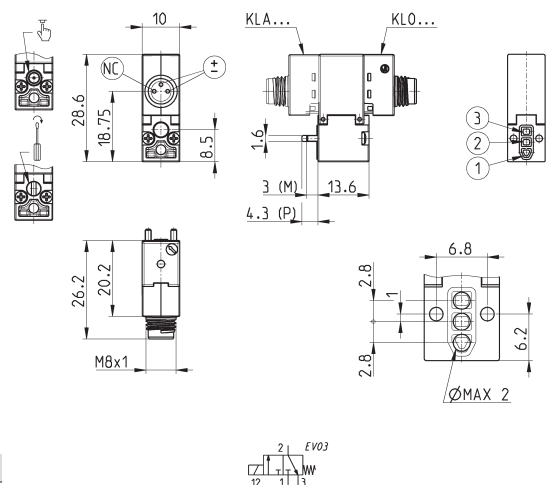
\* gewünschten VENTILKÖRPER, HANDHILFSBETÄTIGUNG, SPANNUNG, BEFESTIGUNG ergänzen (siehe Modellbezeichnung)

### 3/2-Wegeventil, Stecker M8



Lieferumfang:  
 1 Flanschdichtung  
 2 Schrauben M1.6x14.7 zur Befestigung auf Metall  
 oder  
 2 Schrauben Ø1.6x16 zur Befestigung auf Kunststoff

M8-Stecker gegen Verpolung geschützt.



PRODUKTÜBERSICHT					
Mod.	Funktion	Nennweite Ø (mm)	kv (l/min)	Druck min ÷ max (bar)	Leistungsaufnahme (W)
KL <sup>40</sup> -A63A*-M**	3/2 NC	0.6	0.12	0 ÷ 7	1
KL <sup>40</sup> -A83A*-M**	3/2 NC	0.8	0.18	0 ÷ 5	1

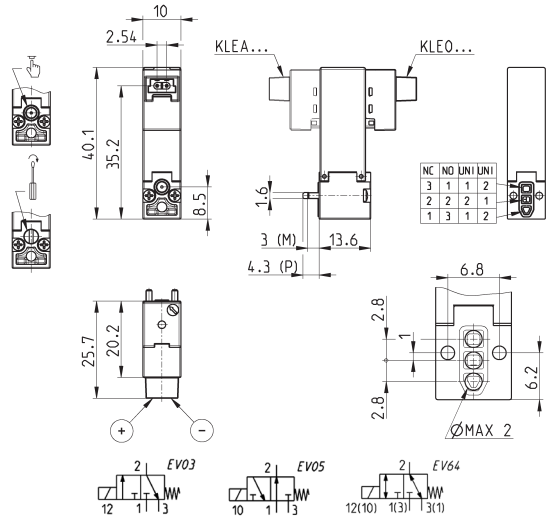
\* gewünschten VENTILKÖRPER, HANDHILFSBETÄTIGUNG, SPANNUNG, BEFESTIGUNG ergänzen (siehe Modellbezeichnung)

### 3/2-Wegeventil, Stecker vorne



Lieferumfang:  
1 Flanschdichtung  
2 Schrauben M1.6x14.7 zur Befestigung auf Metall  
oder  
2 Schrauben Ø1.6x16 zur Befestigung auf Kunststoff

PRODUKTÜBERSICHT					
Mod.	Funktion	Nennweite Ø (mm)	kv (l/min)	Druck min ÷ max (bar)	Leistungsaufnahme (W)
KLE*40-A63A*-1**	3/2 NC	0.6	0.12	0 ÷ 9	1
KLE*40-A83A*-1**	3/2 NC	0.8	0.18	0 ÷ 7	1
KLE*40-B13A*-1**	3/2 NC	1.1	0.33	0 ÷ 7	4 / 1
KLE*40-B33A*-1**	3/2 NC	1.3	0.37	0 ÷ 4	4 / 1
KLE*50-A63A*-1**	3/2 NO	0.6	0.12	0 ÷ 9	1
KLE*50-A83A*-1**	3/2 NO	0.8	0.18	0 ÷ 7	1
KLE*50-B13A*-1**	3/2 NO	1.0	0.33	0 ÷ 7	4 / 1
KLE*50-B33A*-1**	3/2 NO	1.3	0.37	0 ÷ 4	4 / 1
KLE*60-A63A*-1**	3/2 UNI	0.6	0.12	0 ÷ 7 [-1 ÷ 6]	1
KLE*60-A83A*-1**	3/2 UNI	0.8	0.18	0 ÷ 4 [-1 ÷ 3]	1
KLE*60-B13A*-1**	3/2 UNI	1.1	0.33	0 ÷ 4 [-1 ÷ 3]	4 / 1
KLE*60-B33A*-1**	3/2 UNI	1.3	0.37	0 ÷ 3 [-1 ÷ 2]	4 / 1



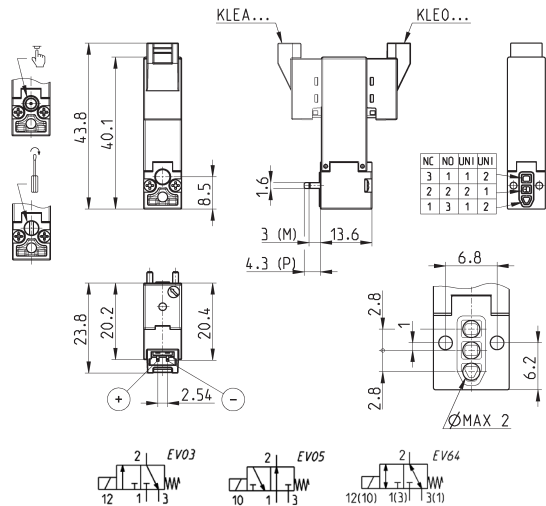
\* gewünschten VENTILKÖRPER, HANDHILFSBETÄTIGUNG, SPANNUNG, BEFESTIGUNG ergänzen (siehe Modellbezeichnung)

### 3/2-Wegeventil, Stecker oben



Lieferumfang:  
1 Flanschdichtung  
2 Schrauben M1.6x14.7 zur Befestigung auf Metall  
oder  
2 Schrauben Ø1.6x16 zur Befestigung auf Kunststoff

PRODUKTÜBERSICHT					
Mod.	Funktion	Nennweite Ø (mm)	kv (l/min)	Druck min ÷ max (bar)	Leistungsaufnahme (W)
KLE*40-A63A*-B**	3/2 NC	0.6	0.12	0 ÷ 9	1
KLE*40-A83A*-B**	3/2 NC	0.8	0.18	0 ÷ 7	1
KLE*40-B13A*-B**	3/2 NC	1.1	0.33	0 ÷ 7	4 / 1
KLE*40-B33A*-B**	3/2 NC	1.3	0.37	0 ÷ 4	4 / 1
KLE*50-A63A*-B**	3/2 NO	0.6	0.12	0 ÷ 9	1
KLE*50-A83A*-B**	3/2 NO	0.8	0.18	0 ÷ 7	1
KLE*50-B13A*-B**	3/2 NO	1.0	0.30	0 ÷ 7	4 / 1
KLE*50-B33A*-B**	3/2 NO	1.3	0.37	0 ÷ 4	4 / 1
KLE*60-A63A*-B**	3/2 UNI	0.6	0.12	0 ÷ 7 [-1 ÷ 6]	1
KLE*60-A83A*-B**	3/2 UNI	0.8	0.18	0 ÷ 4 [-1 ÷ 3]	1
KLE*60-B13A*-B**	3/2 UNI	1.1	0.30	0 ÷ 4 [-1 ÷ 3]	4 / 1
KLE*60-B33A*-B**	3/2 UNI	1.3	0.37	0 ÷ 3 [-1 ÷ 2]	4 / 1



\* gewünschten VENTILKÖRPER, HANDHILFSBETÄTIGUNG, SPANNUNG, BEFESTIGUNG ergänzen (siehe Modellbezeichnung)

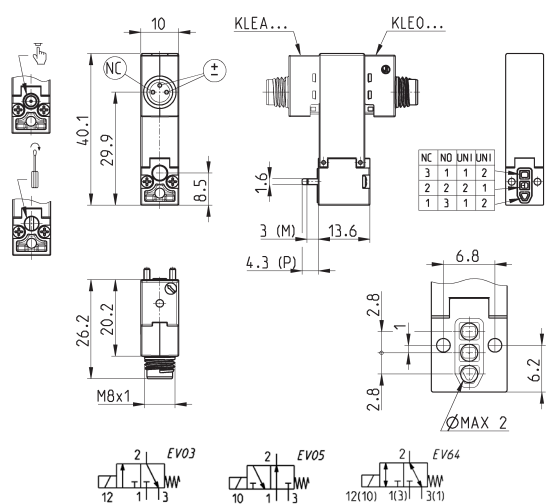
### 3/2-Wegeventil, Stecker M8



Lieferumfang:  
1 Flanschdichtung  
2 Schrauben M1.6x14.7 zur Befestigung auf Metall  
oder  
2 Schrauben Ø1.6x16 zur Befestigung auf Kunststoff

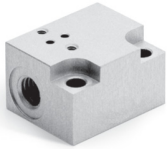
M8-Stecker gegen Verpolung geschützt.

PRODUKTÜBERSICHT					
Mod.	Funktion	Nennweite Ø (mm)	kv (l/min)	Druck min ÷ max (bar)	Leistungsaufnahme (W)
KLE*40-A63A*-M**	3/2 NC	0.6	0.12	0 ÷ 9	1
KLE*40-A83A*-M**	3/2 NC	0.8	0.18	0 ÷ 7	1
KLE*50-A63A*-M**	3/2 NO	0.6	0.12	0 ÷ 9	1
KLE*50-A83A*-M**	3/2 NO	0.8	0.18	0 ÷ 7	1
KLE*60-A63A*-M**	3/2 UNI	0.6	0.12	0 ÷ 7 [-1 ÷ 6]	1
KLE*60-A83A*-M**	3/2 UNI	0.8	0.18	0 ÷ 4 [-1 ÷ 3]	1



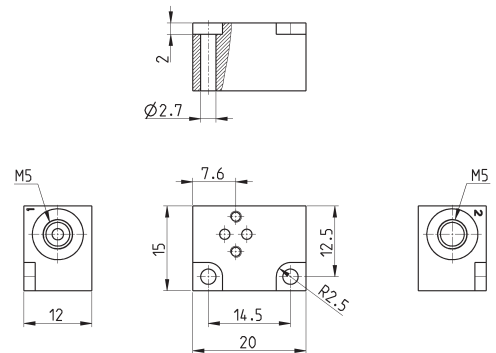
\* gewünschten VENTILKÖRPER, HANDHILFSBETÄTIGUNG, SPANNUNG, BEFESTIGUNG ergänzen (siehe Modellbezeichnung)

## Einzelgrundplatte für 2-Wegeventil 10 mm



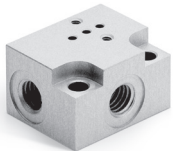
Geeignet für 2-Wegeventile Serie K.  
Ventile mit Schrauben zur Befestigung auf Metall  
verwenden (siehe Modellbezeichnung).

Werkstoff: Aluminium eloxiert  
Anschlüsse: M5



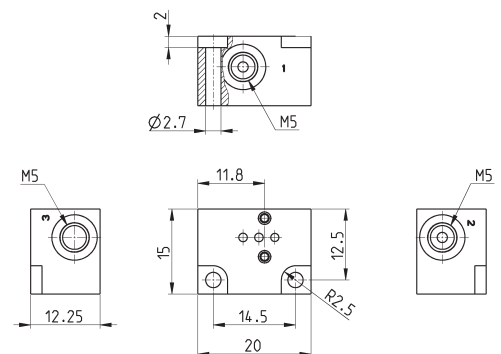
Mod.  
KL01-02

## Einzelgrundplatte für 3-Wegeventil 10 mm



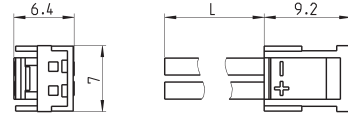
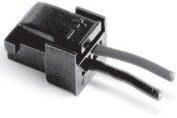
Geeignet für 3-Wegeventile Serie KN - KL - KLE.  
Ventile mit Schrauben zur Befestigung auf Metall  
verwenden (siehe Modellbezeichnung).

Werkstoff: Aluminium eloxiert  
Anschlüsse: M5



Mod.  
KN01-02

### Stecker mit Litzen Mod. 121-8...



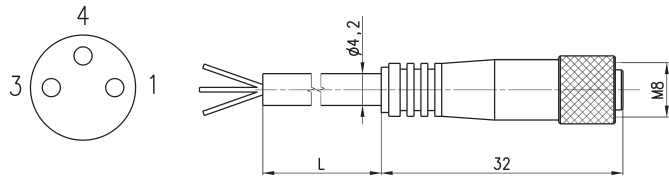
PRODUKTÜBERSICHT				
Mod.	Beschreibung	Farbe	L = Litzenlänge (mm)	Litzenfixierung
121-803	2-poliger Stecker	schwarz	300	gekrimpt
121-806	2-poliger Stecker	schwarz	600	gekrimpt
121-810	2-poliger Stecker	schwarz	1000	gekrimpt
121-830	2-poliger Stecker	schwarz	3000	gekrimpt

### Steckdose gerade, M8 3-polig - Mod. CS...



Werkstoff Ummantelung PU, nicht abgeschirmt.  
Schutzart: IP65

- 1 BN = braun
- 4 BK = schwarz
- 3 BU = blau



PRODUKTÜBERSICHT	
Mod.	L = Kabellänge (m)
CS-2	2
CS-5	5
CS-10	10