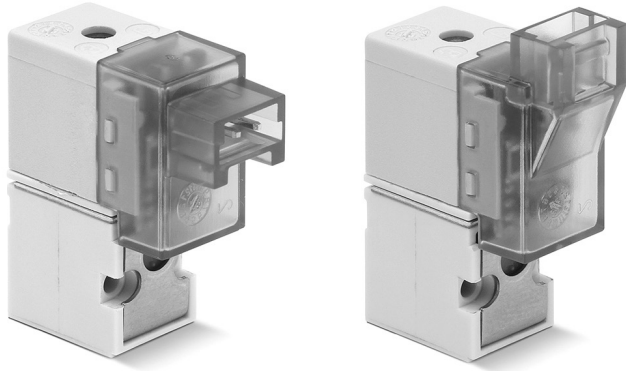


# KN 系列直动式微型电磁阀

二位三通, 可提供常闭 (NC)、常开 (NO) 和通用 (UNI) 三种类型

KN 系列直动式微型电磁阀



- » 低功耗
- » 紧凑型设计
- » 可提供大流量的类型
- » 接口符合 ISO 15218 标准
- » 可提供用于氧气的类型

KN 系列直动式微型电磁阀可提供二位三通的功能, 具有常闭、常开和通用三种类型, 通用型可用于系统中两路气体介质的混合或通路切换。电磁阀本身具有功耗低、体积小、重量轻等特点, 可广泛使用于工业和生命科学领域的应用。

## 综合参数

### 气动参数

阀位机能	二位三通 (常闭、常开和通用)
工作方式	直动截止式
安装方式	板式连接, 符合 ISO 15218 标准
公称直径	0.65 ... 1.1 mm
公称流量	10 ... 25 Nl/min
kv (l/min)	0.15 ... 0.39
工作压力	0 ÷ 3 ... 7 bar
工作温度	0 ÷ 50°C
介质	经过滤的压缩空气 (过滤精度等级符合 ISO 8573-1 3.4.3) 或惰性气体, 无需润滑
响应时间 (ISO 12238)	打开 < 10 ms, 关闭 < 10 ms
手控装置	单稳按钮式
安装位置	任意

### 与介质接触的材料

阀体	工程塑料 (PBT)
密封件	丁腈橡胶或氟橡胶
内部零件	不锈钢

### 电气参数

电压	5VDC - 6VDC - 12VDC - 24VDC (可按要求提供其他电压)
电压允差	±10%
功率消耗	1.3 / 0.25 W, 4 / 1 W (吸合 / 保持)
工作循环	100%, 连续工作
电气连接	插座
防护等级	IP50

可按要求定制特殊类型的产品

KN 系列直动式微型电磁阀产品代号

KN	0	00	-	3	0	3	-	K	1	3
----	---	----	---	---	---	---	---	---	---	---

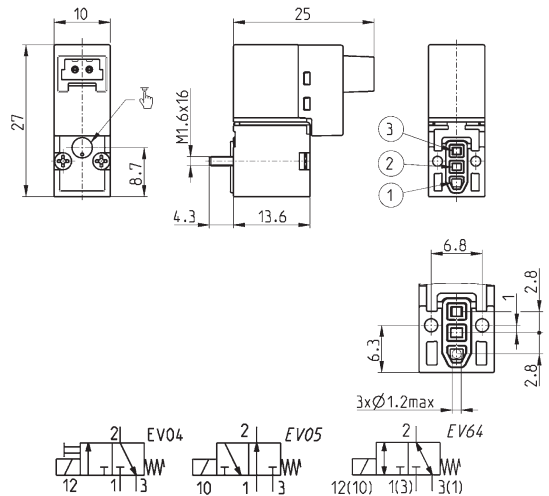
<b>KN</b>	系列
<b>0</b>	<b>0 0</b> 基本设计形式 0 = 单阀
<b>00</b>	<b>00</b> 阀位数 00 = 单阀
<b>3</b>	<b>3</b> 机能 3 = 二位三通 (NC) 4 = 二位三通 (NO) 7 = 二位三通 (UNI)
<b>0</b>	<b>0</b> 接口 0 = 板式连接
<b>3</b>	<b>3</b> 公称直径 3 = $\varnothing$ 0.65 mm 5 = $\varnothing$ 1.1 mm - 最大工作压力 7 bar 6 = $\varnothing$ 1.1 mm - 最大工作压力 3 bar
<b>K</b>	<b>K</b> 材料 K = 工程塑料阀体, 氟橡胶阀芯密封件, 其他密封件为丁腈橡胶密封件 F = 工程塑料阀体, 氟橡胶密封件
<b>1</b>	<b>1</b> 电气连接 1 = 90° 方向插座 (带保护功能和指示灯) B = 直列式插座 (带保护功能和指示灯)
<b>3</b>	<b>3</b> 电磁铁电压 2 = 12VDC (1.3 W - 吸合, 0.25 W - 保持) 3 = 24VDC (1.3 W - 吸合, 0.25 W - 保持) 5 = 5VDC (4 W - 吸合, 1 W - 保持) 6 = 6VDC (4 W - 吸合, 1 W - 保持) 7 = 12VDC (4 W - 吸合, 1 W - 保持) 8 = 24VDC (4 W - 吸合, 1 W - 保持)
	<b>安装螺钉类型</b> = 用于安装在塑料界面上 M = 用于安装在金属界面上
	<b>类型</b> = 标准型 OX2 = 用于氧气介质 (非挥发性残留物小于 33 mg/m <sup>2</sup> )

KN 系列直动式微型电磁阀

二位三通电磁阀 (NC, 90° 方向插座)



注: 以下附件一起配套供应:  
 - 1 个接口密封垫  
 - 2 个安装螺钉 (M1.6x16 UNI 10227 安装在塑料界面上, M1.6x14.7 UNI 7687 安装在金属界面上)



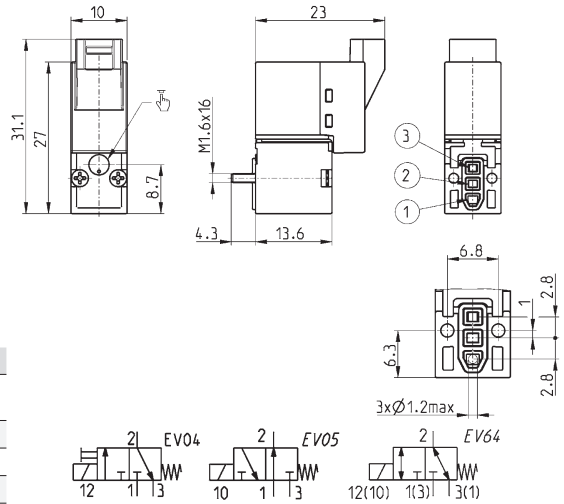
型号	机能	公称直径 $\varnothing$ (mm)	kv (l/min)	Qn (NL/min)	工作压力 (bar)	功率 (W)	机能图
KN000-303-K1*	3/2 NC	0.65	0.15	10	0 ÷ 7	1.3 / 0.25	EV04
KN000-303-F1*	3/2 NC	0.65	0.15	10	0 ÷ 7	1.3 / 0.25	EV04
KN000-305-F1*	3/2 NC	1.1	0.39	25	3 ÷ 7	4 / 1	EV04
KN000-306-F1*	3/2 NC	1.1	0.39	-	0 ÷ 3	4 / 1	EV04
KN000-403-F1*	3/2 NO	0.65	0.15	10	0 ÷ 7	1.3 / 0.25	EV05
KN000-706-F1*	3/2 UNI	1.1	0.39	-	0 ÷ 1.5	4 / 1	EV64

注:  
 \* = 选择所需的电压

## 二位三通电磁阀 (NC, 直列式插座)



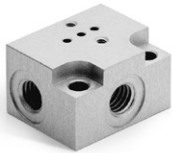
注：以下附件一起配套供应：  
- 1 个接口密封垫  
- 2 个安装螺钉 (M1.6x16 UNI 10227 安装在塑料界面上，M1.6x14.7 UNI 7687 安装在金属界面上)



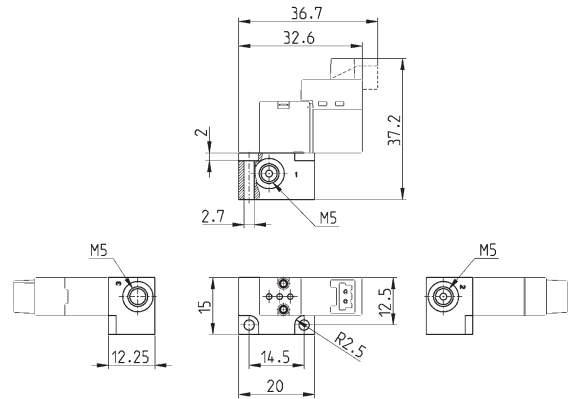
注：  
\* = 选择所需的电压

型号	机能	公称直径 Ø (mm)	kv (L/min)	Qn (NL/min)	工作压力 (bar)	功率 (W)	机能图
KN000-303-KB*	3/2 NC	0.65	0.15	10	0 ÷ 7	1.3 / 0.25	EV04
KN000-303-FB*	3/2 NC	0.65	0.15	10	0 ÷ 7	1.3 / 0.25	EV04
KN000-305-FB*	3/2 NC	1.1	0.39	25	3 ÷ 7	4 / 1	EV04
KN000-306-FB*	3/2 NC	1.1	0.39	-	0 ÷ 3	4 / 1	EV04
KN000-403-FB*	3/2 NO	0.65	0.15	10	0 ÷ 7	1.3 / 0.25	EV05
KN000-706-FB*	3/2 UNI	1.1	0.39	-	0 ÷ 1.5	4 / 1	EV64

## 单阀座

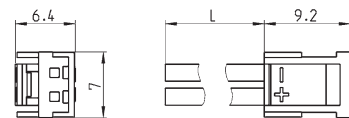


注：需选择安装在金属界面的电磁阀。



型号
KN01-02

## 插座



型号	描述	颜色	L = 引出线长度 (mm)	引出线固定
121-803	压接型电缆	黑色	300	压接
121-806	压接型电缆	黑色	600	压接
121-810	压接型电缆	黑色	1000	压接
121-830	压接型电缆	黑色	3000	压接