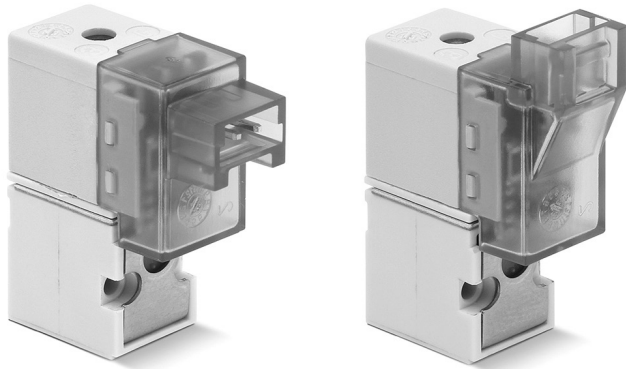


3/2-Wegeventile Serie KN und KN High Flow

Direktgesteuerte Sitzventile, elektrisch betätigt
3/2-Wege - NC, NO
3/2-Wege - Universal (UNI)



- » Geringer Energieverbrauch
- » Kompakte Bauweise
- » Hoher Durchfluss
- » Anschlussfläche gemäß ISO 15218
- » Für Sauerstoff geeignet

Die direktgesteuerten Sitzventile der Serie KN sind auch in der Version mit hohem Durchfluss verfügbar (KN High Flow).

Bedingt durch den geringen Energieverbrauch und die kompakte Bauweise, findet das kleine Wegesitzventil Serie KN und KN High Flow Einsatz in vielen industriellen Bereichen sowie im technisch-wissenschaftlichen Apparatebau.

WEGEVENTILE SERIE KN UND KN HIGH FLOW

ALLGEMEINE KENNGRÖSSEN

TECHNISCHE KENNGRÖSSEN

| | |
|--------------------------------|--|
| Funktion | 3/2-Wege NC, NO, UNI |
| Bauart | Direktgesteuertes Sitzventil |
| Pneumatischer Anschluss | Grundplatte ISO 15218 |
| Nennweite | 0.65...1.1 mm |
| Kv-Wert (l/min) | 0.15...0.39 |
| Betriebsdruck | 0 ÷ 3...7 bar |
| Betriebstemperatur | 0 ÷ 50 °C |
| Medium | Gefilterte, ölfreie Druckluft gemäß ISO 8573.1:2010, Klasse [3:4:3], Inertgase |
| Schaltzeit | ON <10 ms - OFF <10 ms |
| Handhilfsbetätigung | monostabil |
| Einbaulage | Beliebig |

WERKSTOFFE MIT MEDIENKONTAKT

| | |
|-------------------|-----------|
| Körper | PBT |
| Dichtungen | NBR - FKM |
| Innenteile | Edelstahl |

ELEKTRISCHE KENNGRÖSSEN

| | |
|-------------------------------|---|
| Spannung | 5...24 V DC - andere Spannungen auf Anfrage |
| Spannungstoleranz | ±10% |
| Leistungsaufnahme | 1.3/0.25...4/1 W (Anzug/Halten) |
| Einschaltdauer | ED 100% |
| Elektrischer Anschluss | Stecker Mod 121-8... |
| Schutzart | IP50 |

Sonderlösungen auf Anfrage

MODELLBEZEICHNUNG

| | | | | | | | | | | |
|-----------|----------|-----------|----------|----------|----------|----------|----------|----------|----------|----------|
| KN | 0 | 00 | - | 3 | 0 | 3 | - | K | 1 | 3 |
|-----------|----------|-----------|----------|----------|----------|----------|----------|----------|----------|----------|

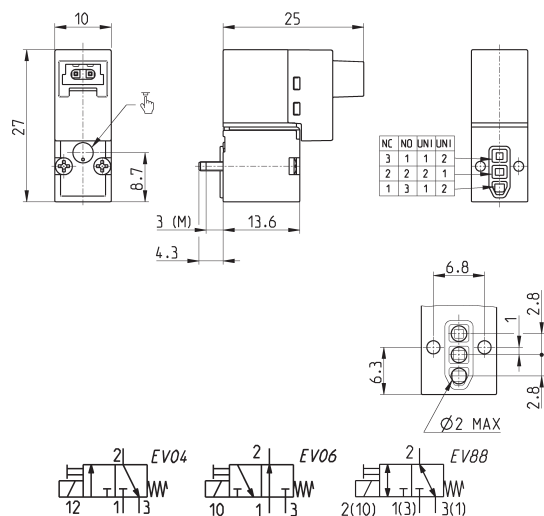
| | |
|-----------|---|
| KN | SERIE |
| 0 | VENTILKÖRPER 0 = Einzelventil |
| 00 | ANZAHL VENTILE 00 = Flanschventil |
| 3 | FUNKTION 3 = 3/2-Wege NC 4 = 3/2-Wege NO 7 = 3/2-Wege UNI |
| 0 | ANSCHLUSS 0 = Grundplatte ISO 15218 |
| 3 | NENNWEITE 3 = \varnothing 0.65 mm 5 = \varnothing 1.1 mm - nur für NC mit min. Betriebsdruck 6 = \varnothing 1.1 mm |
| K | WERKSTOFFE F = Körper PBT, Ankerdichtung FKM, andere Dichtungen FKM K = Körper PBT, Ankerdichtung FKM, andere Dichtungen NBR |
| 1 | ELEKTRISCHE ANSCHLUSSART 1 = vorne, Schutzschaltung, LED B = oben, Schutzschaltung, LED |
| 3 | SPANNUNG - LEISTUNGS-AUFNAHME 2 = 12 V DC - 1.3/0.25 W 3 = 24 V DC - 1.3/0.25 W 5 = 5 V DC - 4/1 W 7 = 12 V DC - 4/1 W 8 = 24 V DC - 4/1 W |
| | BEFESTIGUNG = Schrauben für Kunststoff M = Schrauben für Metall |
| | VERSION = Standard OX2 = Sauerstoff (Restpartikel < 33 mg/m ²) |

WEGEVENTILE SERIE KN UND KN HIGH FLOW

3/2-Wegeventil, Stecker vorne



Lieferumfang:
1 Flanschdichtung
2 Schrauben \varnothing 1.6x16 zur Befestigung auf Kunststoff oder
2 Schrauben M1.6x14.7 zur Befestigung auf Metall



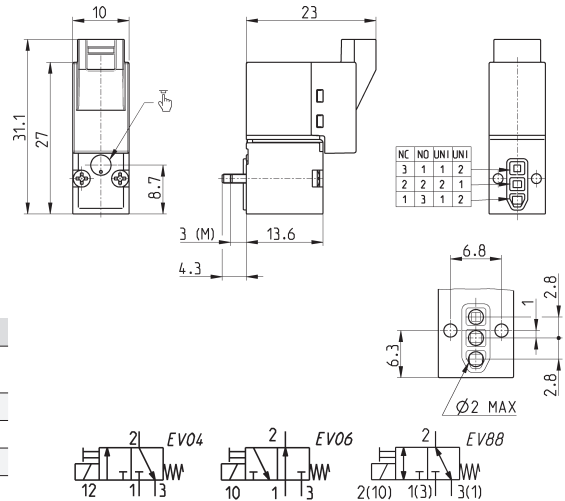
| PRODUKTÜBERSICHT | | | | | | |
|------------------|----------|------------------------------|------------|----------------------|-----------------------|--------|
| Mod. | Funktion | Nennweite \varnothing (mm) | kv (l/min) | Druck min=+max (bar) | Leistungsaufnahme (W) | Symbol |
| KN000-303-K1* | 3/2 NC | 0.65 | 0.15 | 0 ÷ 7 | 1.3 / 0.25 | EV04 |
| KN000-303-F1* | 3/2 NC | 0.65 | 0.15 | 0 ÷ 7 | 1.3 / 0.25 | EV04 |
| KN000-305-F1* | 3/2 NC | 1.1 | 0.39 | 3 ÷ 7 | 4 / 1 | EV04 |
| KN000-306-F1* | 3/2 NC | 1.1 | 0.39 | 0 ÷ 3 | 4 / 1 | EV04 |
| KN000-403-F1* | 3/2 NO | 0.65 | 0.15 | 0 ÷ 7 | 1.3 / 0.25 | EV06 |
| KN000-703-F1* | 3/2 UNI | 0.65 | 0.15 | 0 ÷ 4 | 1.3 / 0.25 | EV88 |
| KN000-706-F1* | 3/2 UNI | 1.1 | 0.39 | 0 ÷ 1.5 | 4 / 1 | EV88 |

* gewünschte SPANNUNG ergänzen (siehe Modellbezeichnung)

3/2-Wegeventil, Stecker oben



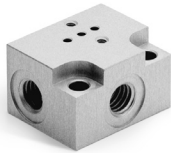
Lieferumfang:
 1 Flanschdichtung
 2 Schrauben Ø1.6x16 zur Befestigung auf Kunststoff oder
 2 Schrauben M1.6x14.7 zur Befestigung auf Metall



| PRODUKTÜBERSICHT | | | | | | |
|------------------|----------|------------------|------------|---------------------|-----------------------|--------|
| Mod. | Funktion | Nennweite Ø (mm) | kv (l/min) | Druck min+max (bar) | Leistungsaufnahme (W) | Symbol |
| KN000-303-KB* | 3/2 NC | 0.65 | 0.15 | 0 ÷ 7 | 1.3 / 0.25 | EV04 |
| KN000-303-FB* | 3/2 NC | 0.65 | 0.15 | 0 ÷ 7 | 1.3 / 0.25 | EV04 |
| KN000-305-FB* | 3/2 NC | 1.1 | 0.39 | 3 ÷ 7 | 4 / 1 | EV04 |
| KN000-306-FB* | 3/2 NC | 1.1 | 0.39 | 0 ÷ 3 | 4 / 1 | EV04 |
| KN000-403-FB* | 3/2 NO | 0.65 | 0.15 | 0 ÷ 7 | 1.3 / 0.25 | EV06 |
| KN000-703-FB* | 3/2 UNI | 0.65 | 0.15 | 0 ÷ 4 | 1.3 / 0.25 | EV88 |
| KN000-706-FB* | 3/2 UNI | 1.1 | 0.39 | 0 ÷ 1.5 | 4 / 1 | EV88 |

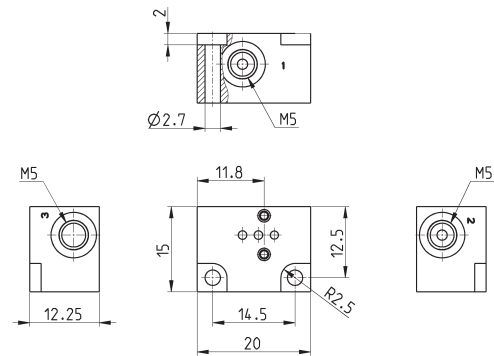
* gewünschte SPANNUNG ergänzen (siehe Modellbezeichnung)

Einzelgrundplatte für 3-Wegeventil 10 mm



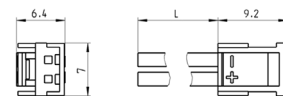
Geeignet für 3-Wegeventile Serie KN - KL - KLE
 Ventile mit Schrauben zur Befestigung auf Metall verwenden (siehe Modellbezeichnung)

Werkstoff: Aluminium eloxiert
 Anschlüsse: M5



| |
|---------|
| Mod. |
| KN01-02 |

Stecker mit Litzen, Mod. 121-8...



| PRODUKTÜBERSICHT | | | | |
|------------------|-------------------|---------|----------------------|-----------------|
| Mod. | Beschreibung | Farbe | L = Litzenlänge (mm) | Litzenfixierung |
| 121-803 | 2-poliger Stecker | schwarz | 300 | gekrimpt |
| 121-806 | 2-poliger Stecker | schwarz | 600 | gekrimpt |
| 121-810 | 2-poliger Stecker | schwarz | 1000 | gekrimpt |
| 121-830 | 2-poliger Stecker | schwarz | 3000 | gekrimpt |