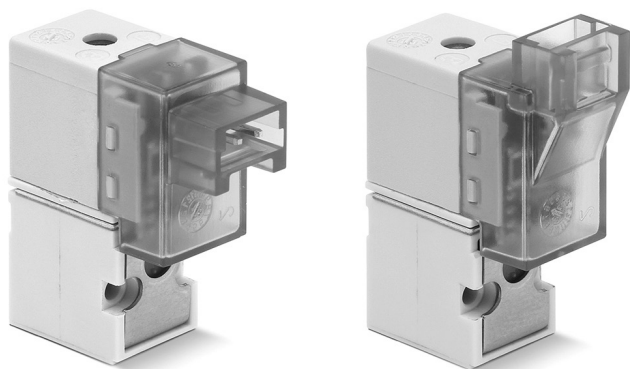


Electroválvulas de mando directo Serie KN y KN Alto Caudal

3/2 vías - Normalmente Cerrada (NC) y Normalmente Abierta (NO)
3/2 vías - Universale (UNI)



- » Bajo consumo de energía
- » Diseño compacto
- » Alto caudal
- » Intercara ISO 15218
- » Versión disponible para uso con oxígeno

Gracias a su bajo consumo de energía y a su diseño compacto, la electroválvula miniatura KN puede ser usada en aplicaciones industriales y científicas.

Las electroválvulas de mando directo Serie KN también están disponibles en la versión de alto caudal. (KN alto caudal).

CARACTERÍSTICAS GENERALES

CARACTERÍSTICAS TÉCNICAS

Función	3/2 NC
Operación	tipo corredera de acción directa
Conexiones neumáticas	sobre subbase, intercara ISO 15218 por medio de tornillos
Díametro nominal	1.1 mm
Caudal nominal	25 Nl/min (aire @ 6 bar ΔP 1 bar)
Coefficiente de flujo kv (l/min)	0.39
Presión de funcionamiento	0 ÷ 3 ... 7 bar
Temperatura de funcionamiento	0 ÷ 50°C
Fluido	aire filtrado y no lubricado de acuerdo a ISO 8573-1 clase 3.4.3, gas inerte
Tiempo de respuesta	ON < 10 mseg - OFF < 10 mseg
Accionamiento manual	por medio de botón
Instalación	en cualquier posición

MATERIALES EN CONTACTO CON EL FLUIDO

Cuerpo	tecnopolímero PBT
Juntas	FKM, NBR (FKM bajo pedido)
Partes internas	acero inoxidable

CARACTERÍSTICAS ELÉCTRICAS

Tensión	24 V DC - 12 V DC - otros voltajes bajo pedido
Tolerancia de la tensión	± 10%
Consumo de energía	1.3/0.25 ... 4/1 W (spunto/mantenimiento)
Servicio continuo	ED 100%
Conexión eléctrica	conector
Grado de protección	IP50

Versiones especiales disponibles bajo pedido

EJEMPLO DE CODIFICACIÓN

KN	0	00	-	3	0	3	-	K	1	3	
-----------	----------	-----------	----------	----------	----------	----------	----------	----------	----------	----------	--

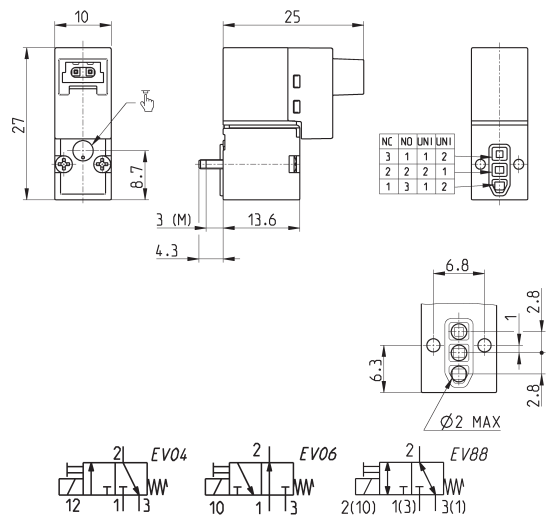
KN	SERIE
0	DISEÑO DEL CUERPO: 0 = válvula individual
00	NÚMERO DE POSICIONES: 00 = intercara
3	NÚMERO DE VÍAS - FUNCIONES: 3 = 3/2 vías NC 4 = 3/2 vías NO 7 = 3/2 vías UNI
0	Conexiones: 0 = válvula individual
3	DIÁMETRO NOMINAL: 3 = 0.65 mm 5 = Ø 1.1 mm - Presión máxima 7 bar 6 = Ø 1.1 mm - Presión máxima 3 bar
K	MATERIALES: F = cuerpo PBT, junta obturador FKM, otras juntas NBR K = cuerpo PBT, junta obturador FKM, otras juntas NBR
1	CONEXIÓN ELÉCTRICA: 1 = conexión 90° con protección y led B = conexión en línea con protección y led
3	TENSIÓN - CONSUMO DE ENERGÍA: 2 = 12 V DC - 1.30/0.25 w 3 = 24 V DC - 1.3/0.25 W 5 = 5 V DC - 4/1 W 6 = 6 V DC - 4/1 W 7 = 12 V DC - 4/1 W 8 = 24 V DC - 4/1 W
	FIJACIÓN: = con tornillos para plástico M = con tornillos para metal
	OPCIONES: = estándar OX2 = para uso con oxígeno (residuo no volátil inferior de 33 mg/m ³)

ELECTROVÁLVULAS SERIE KN Y KN HIGH FLOW

Electroválvula 3/2 - conexión eléctrica a 90°



Suministrada con:
1 junta intercara
2 tornillos Ø1.6x16 UNI 10227
(para fijación en plástico)
o
2 tornillos M1.6x14.7 UNI 7687
(para versión M)



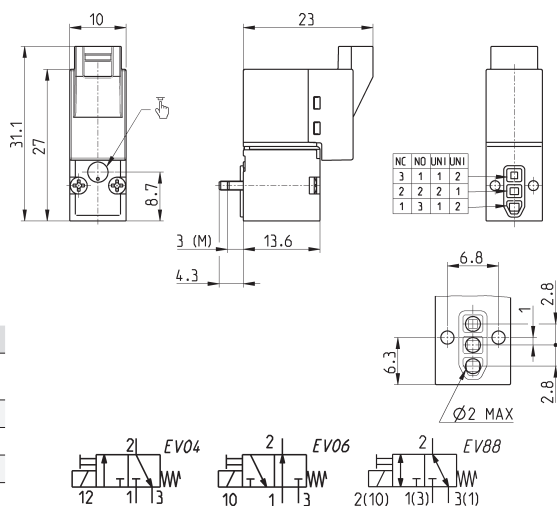
Mod.	Función	Orificio Ø (mm)	kv (l/min)	Presión min+max (bar)	Consumo de energía (W)	Simb.
KN000-303-K1*	3/2 NC	0.65	0.15	0 ÷ 7	1.3 / 0.25	EV04
KN000-303-F1*	3/2 NC	0.65	0.15	0 ÷ 7	1.3 / 0.25	EV04
KN000-305-F1*	3/2 NC	1.1	0.39	3 ÷ 7	4 / 1	EV04
KN000-306-F1*	3/2 NC	1.1	0.39	0 ÷ 3	4 / 1	EV04
KN000-403-F1*	3/2 NO	0.65	0.15	0 ÷ 7	1.3 / 0.25	EV06
KN000-703-F1*	3/2 UNI	0.65	0.15	0 ÷ 4	1.3 / 0.25	EV88
KN000-706-F1*	3/2 UNI	1.1	0.39	0 ÷ 1.5	4 / 1	EV88

* completar el código con VOLTAJE - CONSUMO DE ENERGÍA (ver EJEMPLO DE CODIFICACIÓN)

Electroválvula 3/2 - conexión eléctrica en línea



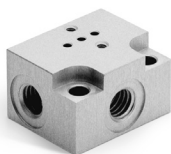
Suministrada con:
 1 junta intercara
 2 tornillos Ø1.6x16 UNI 10227
 (P = fijación para plástico)
 0
 2 tornillos M1.6x14.7 UNI 7687
 (para versión M)



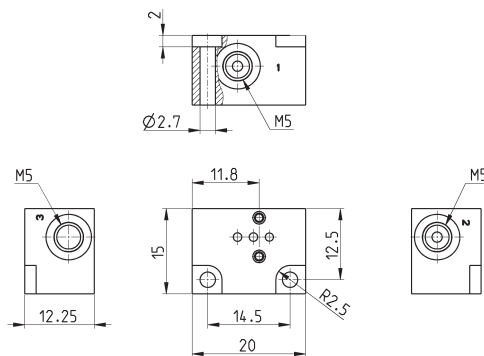
Mod.	Función	Orificio Ø (mm)	kv (l/min)	Presión min= max (bar)	Consumo de energía (W)	Simb.
KN000-303-KB*	3/2 NC	0.65	0.15	0 ÷ 7	1.3 / 0.25	EV04
KN000-303-FB*	3/2 NC	0.65	0.15	0 ÷ 7	1.3 / 0.25	EV04
KN000-305-FB*	3/2 NC	1.1	0.39	3 ÷ 7	4 / 1	EV04
KN000-306-FB*	3/2 NC	1.1	0.39	0 ÷ 3	4 / 1	EV04
KN000-403-FB*	3/2 NO	0.65	0.15	0 ÷ 7	1.3 / 0.25	EV06
KN000-703-FB*	3/2 UNI	0.65	0.15	0 ÷ 4	1.3 / 0.25	EV88
KN000-706-FB*	3/2 UNI	1.1	0.39	0 ÷ 1.5	4 / 1	EV88

* completar el código con VOLTAJE - CONSUMO DE ENERGÍA (ver EJEMPLO DE CODIFICACIÓN)

Subbase individual

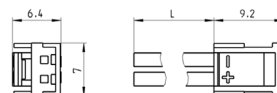
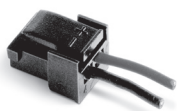


Nota: usar electroválvulas con tornillos de montaje en intercaras metálicas (ver pág. codificación).



Mod.
KN01-02

Conector Mod. 121-8..



Mod.	descripción	color	L = longitud cable (mm)	retención cable
121-803	cable engastado	negro	300	engaste
121-806	cable engastado	negro	600	engaste
121-810	cable engastado	negro	1000	engaste
121-830	cable engastado	negro	3000	engaste