

SERVO VALVOLE DIGITALI PROPORZIONALI

SERIE LR

Servo valvole 3/3 vie ad azionamento diretto per il controllo della portata (LRWD2), della pressione (LRPD2) e della posizione (LRXD2)



- Versione digitale completamente configurabile per mezzo di USB micro
- Spola rotante a tenuta metallo su metallo
- Portata elevata
- Controllo elettronico per garantire in modo preciso la portata
- Funzione valvola 3 vie con diametri nominali di passaggio 4 e 6 mm
- Versione compatta per montaggio su barra DIN
- Versione posizionatrice

Le servo valvole digitali proporzionali Serie LR sono valvole 3/3 vie ad azionamento diretto, dotate di un sistema brevettato basato sul principio della spola rotante con controllo elettronico della posizione della spola a circuito chiuso. La scheda elettronica è integrata direttamente nel corpo della valvola.

La servo valvola digitale proporzionale LR*D2 è stata disegnata per essere il più compatta possibile, al fine di ridurre gli ingombri e per essere montata su barra DIN.

Grazie alla nuova versione completamente digitale la valvola può essere configurata con una connessione USB a seconda delle varie esigenze.

CARATTERISTICHE GENERALI

Alimentazione	24 V DC +/- 10%, assorbimento massimo 1,5 A
Segnale di comando	+/- 10 V DC 0-10 V 4-20 mA
Isteresi	1% FS LRWD2 - 0,2% FS LRPD2
Linearità	1% FS LRWD2 - 0,3% FS LRPD2
Tempi di risposta	vedi tabelle pagine seguenti
Temperatura di lavoro	da 0 a 50° C
Umidità relativa dell'aria	Max 90%
Posizione di montaggio	qualsiasi
Portata massima	vedi diagrammi
Fluido	aria compressa filtrata e non lubrificata secondo ISO 8573-1 classe 3.4.3, gas inerti
Pressione di alimentazione	-0,9 / 10 bar
Perdita costante del sistema	< 1% della portata massima
Connessione elettrica	connettore M12 8 poli maschio
Porta di configurazione Hardware	USB micro

ESEMPIO DI CODIFICA

L	R	W	D	2	-	3	4	-	1	-	A	-	00
L	SERIE L = servo valvole proporzionali												
R	TECNOLOGIA R = a spola rotante												
W	GRANDEZZA CONTROLLATA W = portata P = pressione X = posizione												
D	TIPO DI ELETTRONICA D = digitale												
2	MODELLO 2 = compatta DIN-RAIL												
3	FUNZIONE VALVOLA 3 = 3/3 vie												
4	DIAMETRO NOMINALE 4 = 4 mm 6 = 6 mm												
1	SEGNALE DI COMANDO (Setpoint) 1 = +/- 10 V 2 = 0 - 10 V 5 = 4 - 20 mA												
A	SEGNALE D'INGRESSO 2 = 0 - 10 V (solo LRPD2 e LRXD2) 4 = 0 - 5 V (solo LRPD2 e LRXD2) 5 = 4 - 20 mA (solo LRPD2 e LRXD2)												
00	LUNGHEZZA CAVO 00 = nessun cavo												

A = encoder interno (solo LRWD2)
 B = 1 bar (sensore interno - solo LRPD2)
 D = 10 bar (sensore interno - solo LRPD2)
 E = 250 mbar (sensore interno - solo LRPD2)
 F = +/-1 bar (sensore interno - solo LRPD2)

2F = cavo 2 m diritto
 2R = cavo 2 m 90°
 5F = cavo 5 m diritto
 5R = cavo 5 m 90°

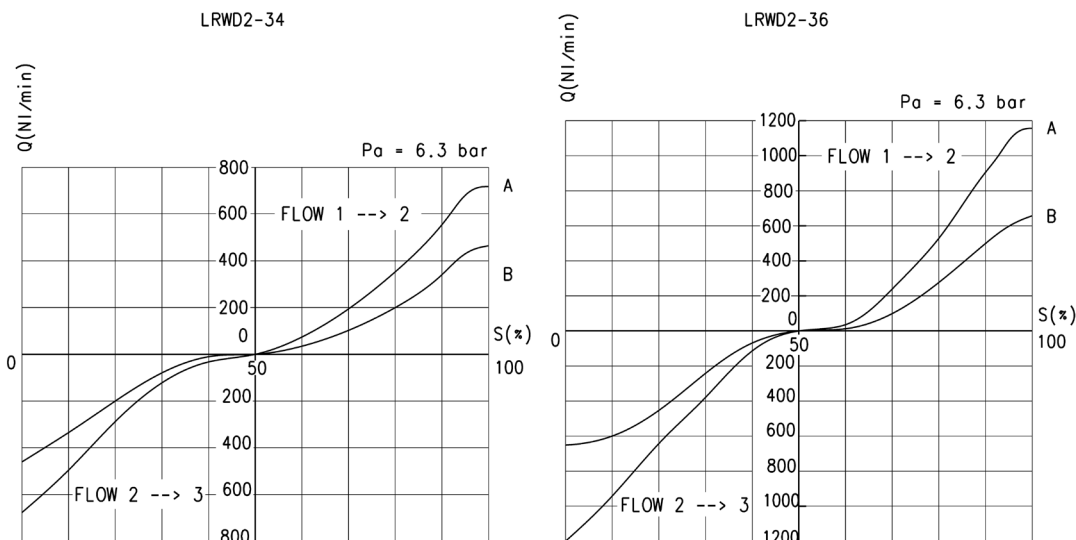
TECNOLOGIA PROPORZIONALE

8

DIAGRAMMI DI PORTATA VALVOLA LRWD2-34 e LRWD2-36

LEGENDA:

A = flusso libero
 B = $\Delta P1$
 Q = portata (NI/min)
 S = set point (%)
 Pa = pressione d'ingresso (bar)



TEMPI DI RISPOSTA IN FUNZIONE DEL SEGNALE DI COMANDO IN ACCORDO ALLA NORMA ISO 10094-2

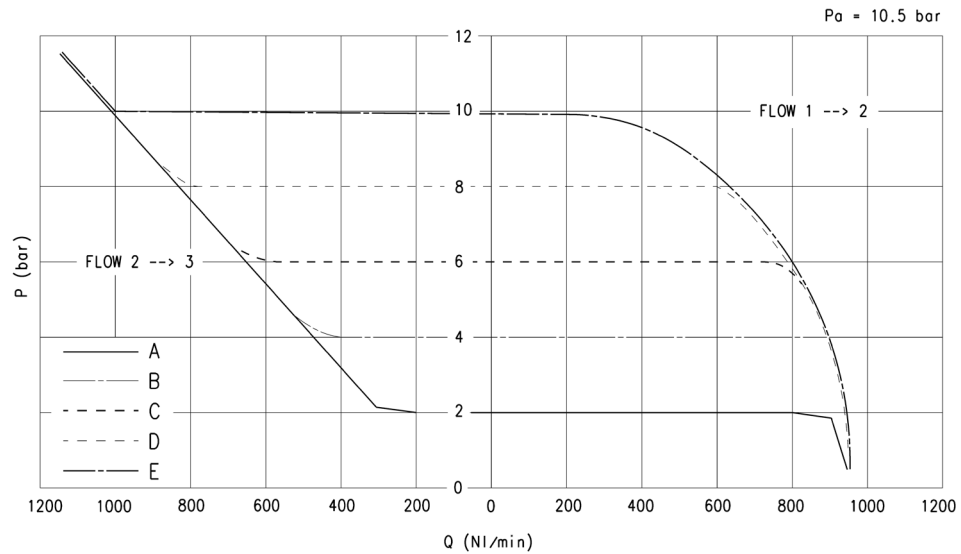
SEGNALE DI COMANDO *	-5% ÷ +5%	+5% ÷ -5%	-25% ÷ +25%	+25% ÷ -25%	-90% ÷ +90%	+90% ÷ -90%
Tempo [ms] LRWD2-34	4	5	6	9	10	10
Tempo [ms] LRWD2-36	5	5	6	6	10	10

* valvola chiusa con SET POINT = 0
 valvola caricata con SET POINT = +
 valvola di scarico con SET POINT = -

DIAGRAMMI DI PORTATA VALVOLA LRPD2-34

LEGENDA:

P = pressione regolata (bar)
Q = portata (NI/min)
Pa = pressione d'ingresso (bar)



TEMPI DI RISPOSTA CON SEGNALE DI COMANDO TRA 0% E 100% IN ACCORDO ALLA NORMA ISO 10094-2

	Senza volume	Volume 0,5 l	Volume 2 l
Riempimento [ms]	24	313	1841
Scarico [ms]	35	663	3640

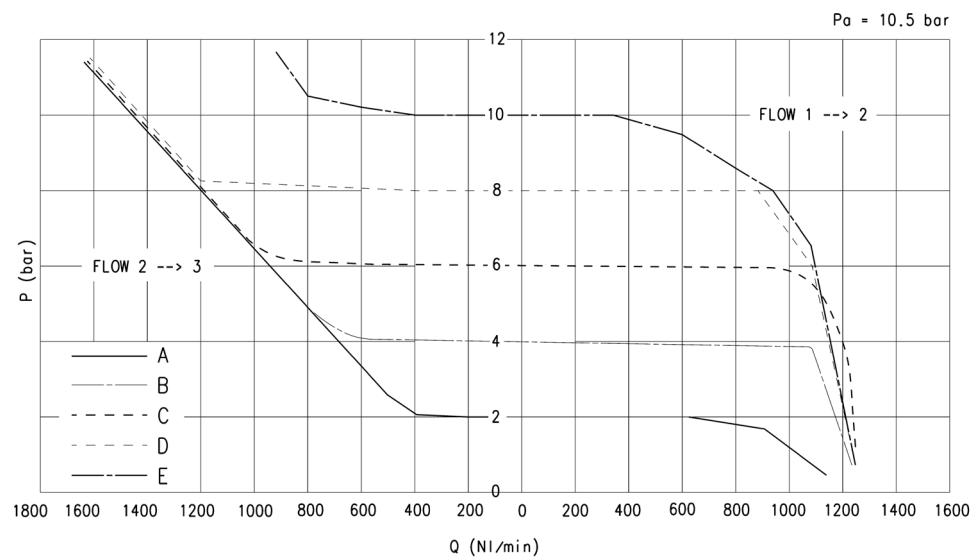
valvola con SET POINT = 0% e pressione regolata = 0 bar

valvola con SET POINT = 100% e pressione regolata = pressione massima (esempio: 10 - 1 bar o 250 mbar)

DIAGRAMMI DI PORTATA VALVOLA LRPD2-36

LEGENDA:

P = pressione regolata (bar)
Q = portata (NI/min)
Pa = pressione d'ingresso (bar)



TEMPI DI RISPOSTA CON SEGNALE DI COMANDO TRA 0% E 100% IN ACCORDO ALLA NORMA ISO 10094-2

	Senza volume	Volume 0,5 l	Volume 2 l
Riempimento [ms]	20	263	1560
Scarico [ms]	32	357	1905

valvola con SET POINT = 0% e pressione regolata = 0 bar

valvola con SET POINT = 100% e pressione regolata = pressione massima (esempio: 10 - 1 bar o 250 mbar)

SERVO VALVOLE DIGITALI PROPORZIONALI
SERIE LR - CARATTERISTICHE TECNICHE
SERIE LRXD2 - SCHEMI PNEUMATICI ED ELETTRICI PER L'INSTALLAZIONE

Le servo valvole LRXD2 sono valvole proporzionali con un controllo integrato ad alta precisione per il posizionamento di cilindri pneumatici. La valvola include il sistema 3/3-vie brevettato basato sul principio della spola rotante con controllo elettronico della posizione della spola. Il sistema servo pneumatico ad anello chiuso permette il controllo della posizione tramite il feedback di un sensore di posizione o del cilindro Camozzi 6PF con il trasduttore lineare Integrato. Velocità e accelerazione sono gestite direttamente dalla scheda elettronica integrata nel corpo della valvola. La valvola Master Mod. LRXD2 è dotata di un apposito segnale per il comando di una valvola LRWD2 che funzionerà come valvola Slave.

Configurazione per il controllo della posizione con due valvole (Fig. 1)

A = Slave LRWD2-3*-2-A-00 - B = Master LRXD2-3*-*-4-00 - C = Cilindro 6PF...

Configurazione per il controllo della posizione con una valvola LRXD2 (Fig. 2)

A = Master LRXD2-3*-*-4-00 - B = PR104-... - C = Cilindro 6PF...

Fig.1

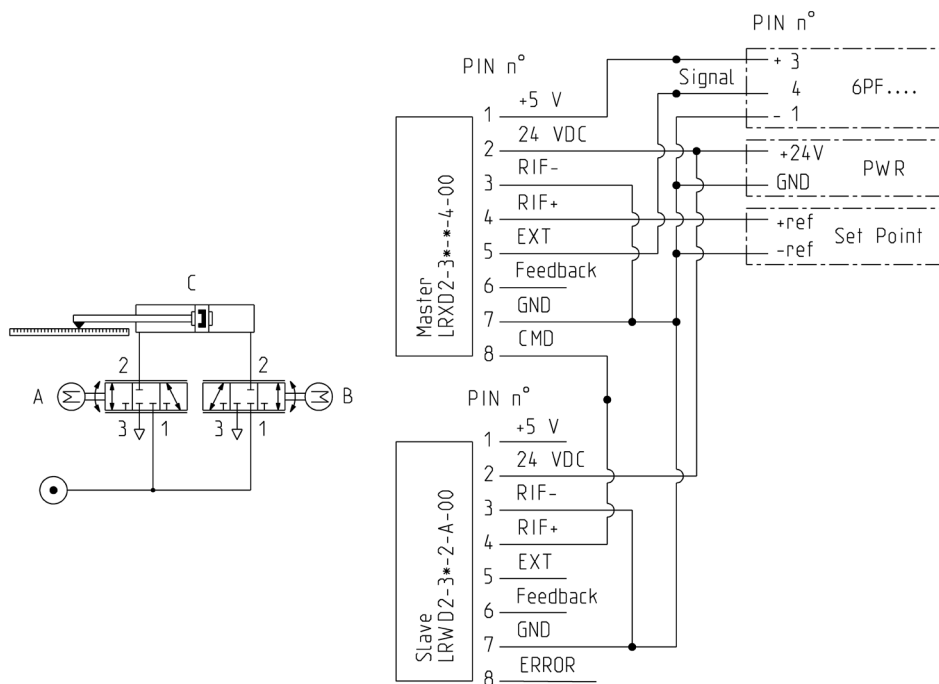
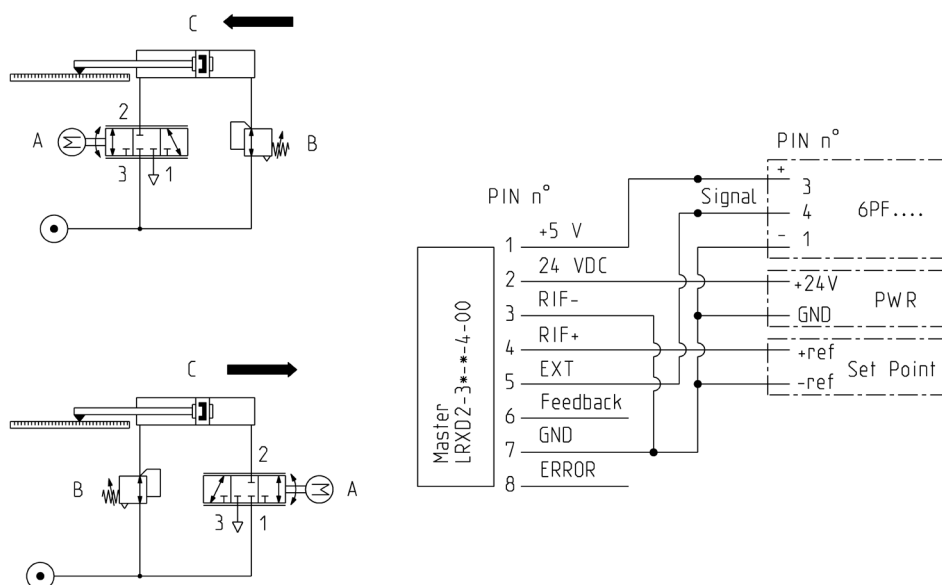
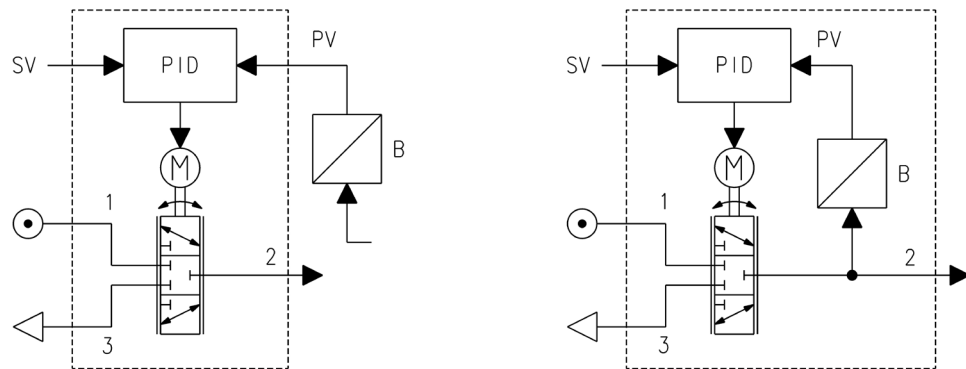


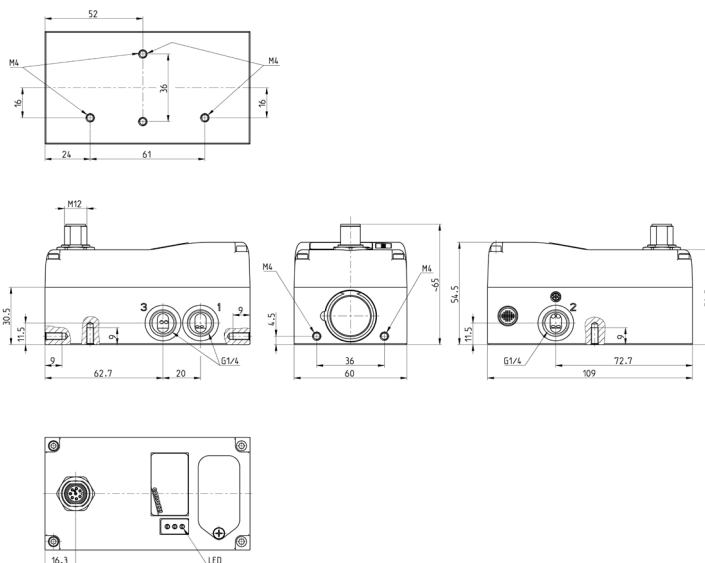
Fig.2



SERIE LRPD2 - SCHEMA PNEUMATICO PER L'INSTALLAZIONE
LEGENDA:

SV = segnale di comando
(set point value)
 PV = ingresso del segnale
 di feedback (process
 value)
 B = sensore
 PID = controllo
 proporzionale,
 integrativo, derivativo



**SERVO VALVOLE DIGITALI PROPORZIONALI
 SERIE LR - CARATTERISTICHE DIMENSIONALI**
Servo valvole digitali proporzionali Serie LR - dimensioni


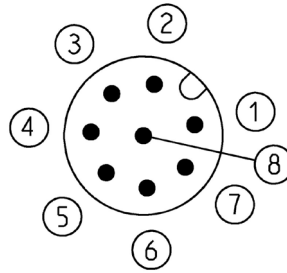
TECNOLOGIA PROPORZIONALE

8

Mod.	Grandezza controllata	Segnale di comando/ ingresso	Segnale sensore o esterno
LRWD2-3*-1-A-00	portata	+/- 10 V	-
LRWD2-3*-2-A-00	portata	0-10 V	-
LRWD2-3*-5-A-00	portata	4..20 mA	-
LRPD2-3*-1-2-00	pressione	+/- 10 V	0..10 V
LRPD2-3*-2-2-00	pressione	0-10 V	0..10 V
LRPD2-3*-5-2-00	pressione	4..20 mA	0..10 V
LRPD2-3*-1-4-00	pressione	+/- 10 V	0 - 5 V
LRPD2-3*-2-4-00	pressione	0-10 V	0 - 5 V
LRPD2-3*-5-4-00	pressione	4..20 mA	0 - 5 V
LRPD2-3*-1-5-00	pressione	+/- 10 V	4..20 mA
LRPD2-3*-2-5-00	pressione	0-10 V	4..20 mA
LRPD2-3*-5-5-00	pressione	4..20 mA	4..20 mA
LRPD2-3*-1-B-00	pressione	+/- 10 V	1 bar internal
LRPD2-3*-2-B-00	pressione	0-10 V	1 bar internal
LRPD2-3*-5-B-00	pressione	4..20 mA	1 bar internal
LRPD2-3*-1-D-00	pressione	+/- 10 V	10 bar internal
LRPD2-3*-2-D-00	pressione	0-10 V	10 bar internal
LRPD2-3*-5-D-00	pressione	4..20 mA	10 bar internal
LRPD2-3*-1-E-00	pressione	+/- 10 V	250 mbar internal
LRPD2-3*-2-E-00	pressione	0-10 V	250 mbar internal
LRPD2-3*-5-E-00	pressione	4..20 mA	250 mbar internal
LRPD2-3*-1-F-00	pressione	+/- 10 V	+1/-1 bar internal
LRPD2-3*-2-F-00	pressione	0-10 V	+1/-1 bar internal
LRPD2-3*-5-F-00	pressione	4..20 mA	+1/-1 bar internal
LRXD2-3*-1-4-00	posizione	+/- 10 V	0-5 V idonea per lavorare con il cilindro 6PF (vedi catalogo ATTUAZIONE PNEUMATICA)
LRXD2-3*-2-4-00	posizione	0-10 V	0-5 V idonea per lavorare con il cilindro 6PF (vedi catalogo ATTUAZIONE PNEUMATICA)
LRXD2-3*-5-4-00	posizione	4..20 mA	0-5 V idonea per lavorare con il cilindro 6PF (vedi catalogo ATTUAZIONE PNEUMATICA)
LRXD2-3*-1-2-00	posizione	+/- 10 V	0-10 V
LRXD2-3*-2-2-00	posizione	0-10 V	0-10 V
LRXD2-3*-5-2-00	posizione	4..20 mA	0-10 V
LRXD2-3*-1-5-00	posizione	+/- 10 V	4..20mA
LRXD2-3*-2-5-00	posizione	0-10 V	4..20mA
LRXD2-3*-5-5-00	posizione	4..20mA	4..20mA

* per ordinare il codice completo sostituire l'asterisco con 4 o 6 a seconda del diametro nominale desiderato

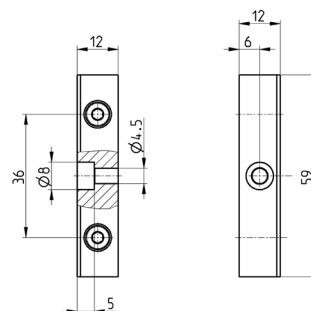
Pinout



PIN	SEGNALE	DESCRIZIONE
1	+5V	alimentazione +5V per trasduttori esterni (riferita a GND) in caso d'utilizzo ricordarsi di collegare RIF- con GND
2	24 V DC	alimentazione 24V DC (logica e motore): collegare al polo positivo dell'alimentazione 24V DC (riferita a GND)
3	RIF-	riferimento GND o polo NEGATIVO del segnale di comando (0-10V / 4-20mA / ±10V)
4	RIF+	riferimento POSITIVO del segnale di comando (0-10V / 4-20mA / ±10V)
5	EXT	per valvola LRWD: non usato
		per valvola LRXD: segnale di feedback trasduttore esterno 0-5V / 0-10V / 4-20mA (riferito a RIF-)
		per valvola LRPD: segnale di feedback trasduttore esterno 0-5V / 0-10V / 4-20mA (riferito a RIF-) da utilizzare solo nelle versioni di valvola LRPD2 con sensore esterno
6	FBK	segnale di feedback 0-10V / 4-20mA (riferito a GND)
7	GND	comune (riferimento pin 1 e 2): collegare al polo negativo dell'alimentazione 24V DC (obbligatorio)
8	ERR	per valvola LRWD e LRPD: segnale di errore (uscita) 0-24V (riferito a GND)
		per valvola LRXD: segnale di comando 0-10V per valvola slave (riferito a GND)

Piedino di fissaggio Mod. LRADB

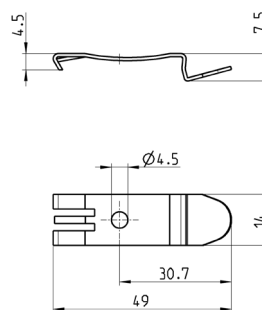
La fornitura comprende:

 2x piedini
 4x viti


Mod.
LRADB

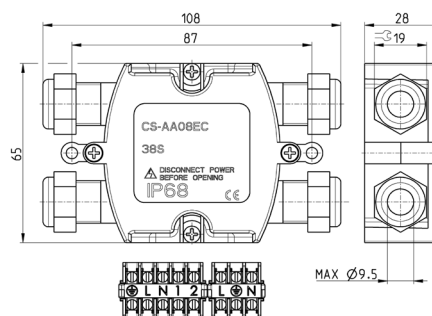
Elemento di fissaggio per canalina DIN Mod. PCF-EN531

DIN EN 50022 (7,5 mm x 35 mm - spessore 1)
 Adattabile a tutti i convogliatori

La fornitura comprende:
 2x elementi di fissaggio
 2x viti M4x6 UNI 5931
 2x dadi


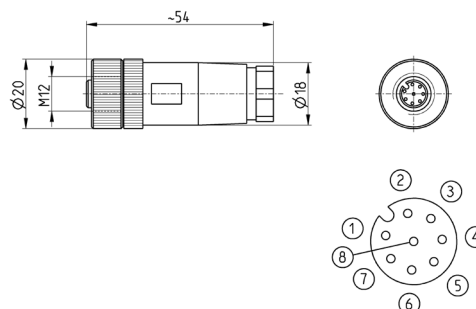
Mod.
PCF-EN531

Derivatore elettrico Mod. CS-AA08EC

Collegamento valvola-PLC-
trasduttore esterno


Mod.
CS-AA08EC

Connettore M12 8 poli femmina diritto

Per alimentazione elettrica
e comandi


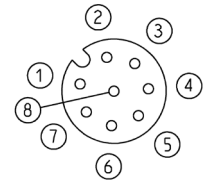
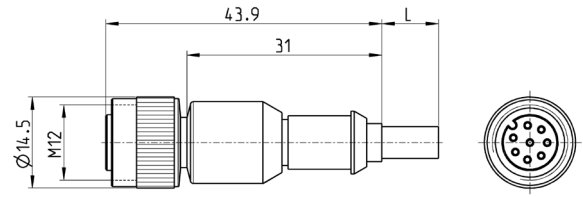
Mod.
CS-LF-08HC

Cavo con connettore M12, 8 poli femmina diritto



Per alimentazione elettrica
e segnale di comando
analogico e PreSet

Mod.	Lunghezza cavo (m)
CS-LF08HB-C200	2
CS-LF08HB-C500	5

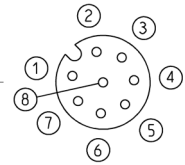
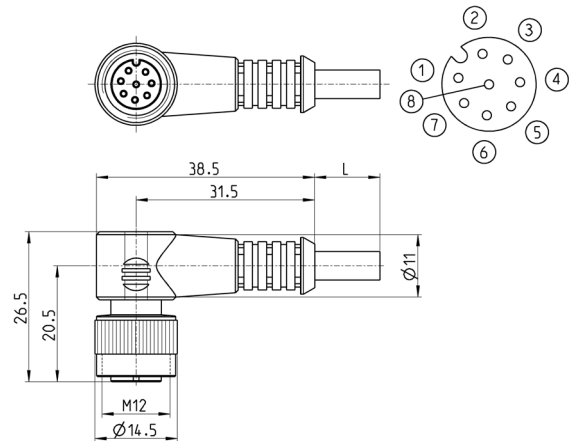


Câble avec connecteur M12 8 broches, 90°



Per alimentazione elettrica
e segnale di comando
analogico e PreSet

Mod.	Lunghezza cavo (m)
CS-LR08HB-C200	2
CS-LR08HB-C500	5



Cavo USB - Micro USB Mod. G11W-G12W-2



Per la configurazione
Hardware dei prodotti
Camozzi

Mod.	Descrizione	Conessioni	Materiale guaina esterna	Lunghezza cavo "L" (m)
G11W- G12W-2	cavo schermato nero 28 AWG	standard USB - Micro USB	PVC	2

