

WARTUNGSEINHEITEN

SERIE MC

Anschlüsse G1/4", G3/8" und G1/2"



- Schmutzunempfindliches Design
- Baukastenprinzip
- Einfache Instandhaltung

Die Wartungseinheiten der Serie MC ermöglichen die Montage durch einfache Schraubverbindungen mit Zugankern.

Die Serie MC ist mit einer entsprechenden Bestellbezeichnung auch komplett montiert lieferbar.

Die Geräte können direkt einzeln angeschraubt oder mit dem KIT A / Endplatten als gesamte Baugruppe ein- und ausgebaut werden.

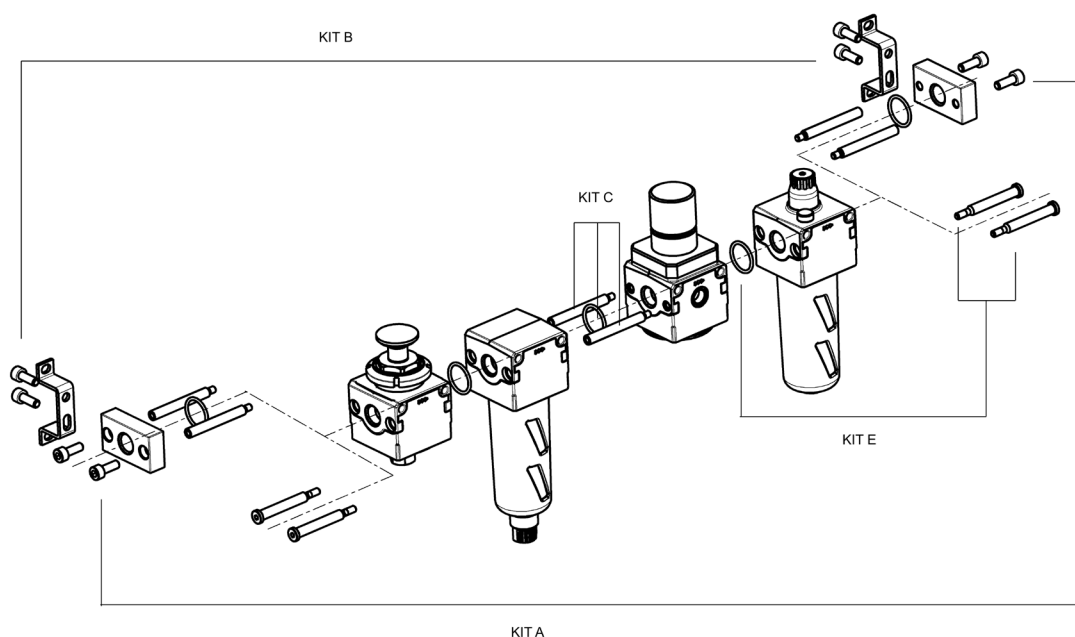
Allgemeine Kenngrößen

Bauart	Modular, Kompakt
Werkstoffe	Zinkdruckguss, NBR, Kunststoff
Anschlüsse	G1/4", G3/8", G1/2"
Befestigungsart	In Reihen- oder Wandmontage
Betriebstemperatur	-5°C ÷ 50°C bei 10 bar (mit Taupunkt des Mediums 2°C unterhalb des Wertes der minimalen Betriebstemperatur)
Oberfläche	Lackiert
Durchfluss	Bei 6 bar ΔP 1 (ΔP 0,5 nur für Wartungseinheiten)

ZUSAMMENSETZUNG KIT

- BEISPIEL BAUART [M] mit Innengewinde: Regler MC104-R..., Filterregler MC104-D..., Batterieregler MC104-M...

- BEISPIEL BAUART [P] mit Durchgangsbohrung:
- Filter - Öler - Softstart-Ventil - Verteilerblock
- Absperrventil

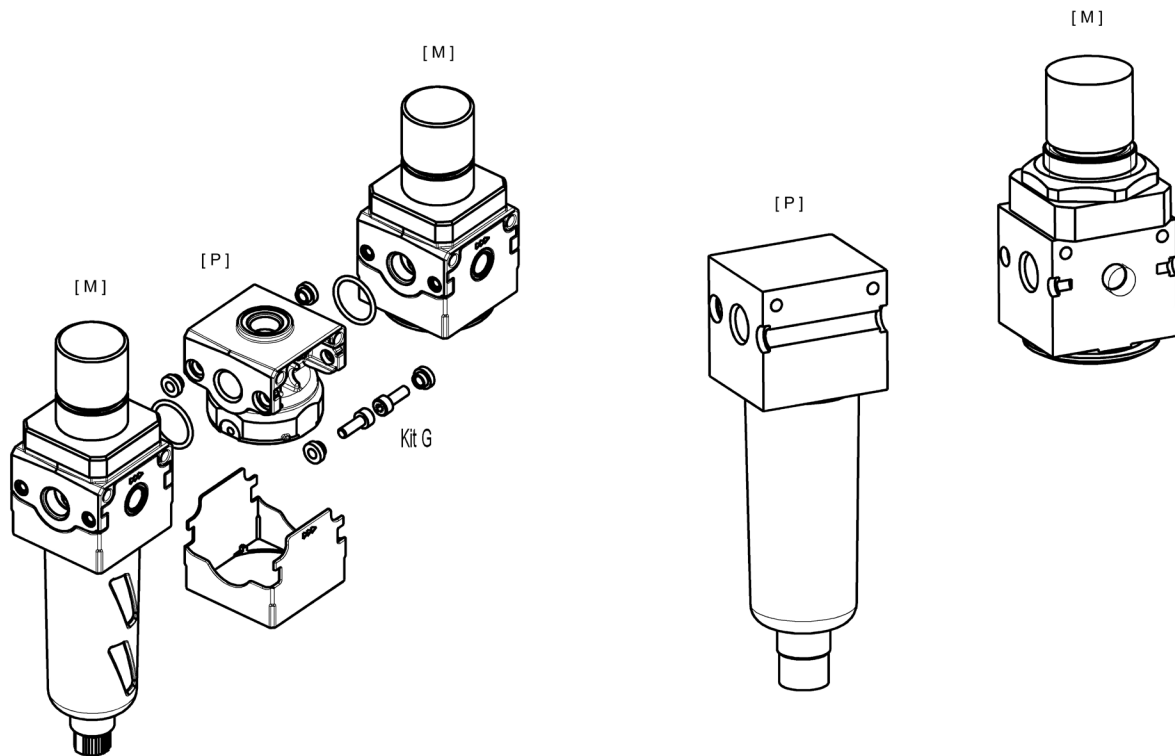


Mod.	Beschreibung	Im Lieferumfang enthalten
MCxxx-FL	Kit A	1 Endplatte rechts 1 Endplatte links 4 Schrauben - 2 O-Ringe
MCxxx-ST	Kit B	2 Befestigungswinkel + 4 Schrauben
MCx-TMF	Kit C	2 Zugstangen Innen-/Aussengewinde 1 O-Ring
MCx-TFF	Kit D	2 Zugstangen Innen-/Innengewinde
MCx-VM	Kit E	2 Schrauben 1 O-Ring
MCx-VMF	Kit F	2 Schrauben 2 Schrauben Innengewinde 1 O-Ring
MCx-VMD	Kit G	4 Schrauben 4 Distanzstücke + 2 O-Ringe. KIT wird benötigt, wenn eine F.R.L Komponente mit Durchgangsbohrung zwischen 2 Komponenten mit Innengewinde verwendet wird.

Das "x" in der Tabelle steht für die Artikelbezeichnung der unterschiedlichen Anschlussgrößen, siehe Zubehör MC.

BEISPIEL FÜR DIE MONTAGE MIT UND OHNE ENDPLATTEN

- Die Bauarten [M] sind mit Innengewinde.
- Die Bauarten [P] sind mit Durchgangsbohrung.



Montage der Körper Bauart P und M	Beispiel für die Montage ohne Endplatten	Beispiel für die Montage mit Endplatten
P + M	1 Kit E	1 Kit A + 1 Kit C
M + P	1 Kit E	1 Kit A + 1 Kit C
P + P	1 Kit F	1 Kit A + 1 Kit C + 1 Kit D
P + M + P	2 Kit E	1 Kit A + 2 Kit C
P + P + P	1 Kit F + 1 Kit C	1 Kit A + 2 Kit C + 1 Kit D
M + P + P	1 Kit E + 1 Kit C	1 Kit A + 2 Kit C
M + P + M	1 Kit G	1 Kit A + 1 Kit G
P + M + P + P	2 Kit E + 1 Kit C	1 Kit A + 3 Kit C
P + P + M + P + P	2 Kit E + 2 Kit C	1 Kit A + 4 Kit C

WARTUNGSEINHEITEN
SERIE MC - MODELLBEZEICHNUNG
MODELLBEZEICHNUNG

MC	2	02	-	C	-	5	-	FL
MC	MC = SERIES							
2	GRÖSSE 1 = G1/4" 2 = G3/8", G1/2"							
02	ANSCHLUSS 04 = G1/4" 38 = G3/8" 02 = G1/2"							
C	KOMponenten DER WARTUNGSEINHEIT C = D + L E = V01 + D + L FRL = F + R + L GN = D + L + V16 + AV HNA = V01 + D + L + V16 + AV + Druckschalter NO HNC = V01 + D + L + V16 + AV + Druckschalter NC N = V01 + D PN = D + V16 + AV QN = V01 + D + V16 + AV TN = V01 + D + L + V16 + AV U = F13 + FB3 (nur für 3/8" - 1/2") ZNA = V01 + D + V16 + AV + Druckschalter NO ZNC = V01 + D + V16 + AV + Druckschalter NC							
5	FILTERELEMENT 5 = 5 µm (Standard) 25 = 25 µm (auf Anfrage)							
FL	BAUART FL = mit Endplatten (ohne Befestigungsklammern)							
ERKLÄRUNG: D = Filterregler 0 - 10 bar, Ablass halbautomatisch-manuell, Sekundärentlüftung, Filterung 5 µm oder 25 µm L = Öler V01 = 3/2-Wegeventil, manuell betätigt F13 = Filter 5 oder 25µm R = Regler 0,5-10 bar, Sekundärentlüftung V16 = 3/2-Wegeventil, elektropneumatisch betätigt AV = Softstart-Ventil PRESS = Druckregler (NC oder NO) F13 = Filter 5 µm, Ablass automatisch FB3 = Feinfilter 0,01 µm, Ablass automatisch								

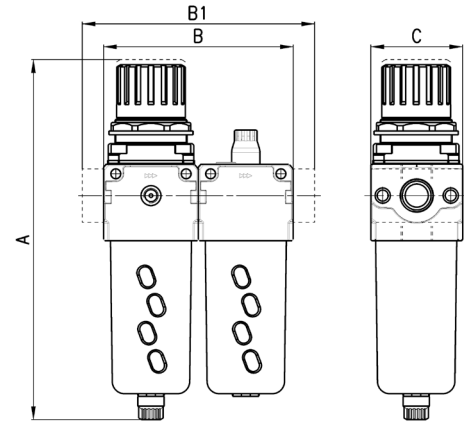
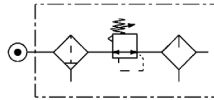
DRUCKLUFTAUFBEREITUNG

9

Komponenten Wartungseinheit C



Bestehend aus:
Filterregler
Öler



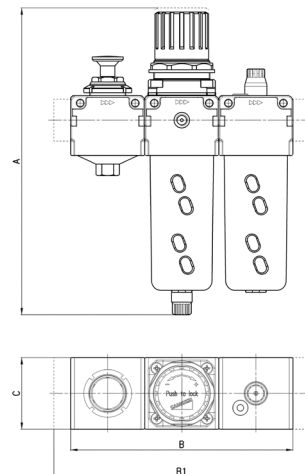
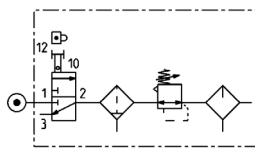
Mod.	A	B	B1	C	Durchfluss [NI/min]
MC104-C-5	193,5	90	-	45	1450
MC238-C-5	256,5	124	-	60	4800
MC202-C-5	256,5	124	-	60	4900
MC104-C-5-FL	193,5	-	114	45	1450
MC238-C-5-FL	256,5	-	152	60	4800
MC202-C-5-FL	256,5	-	152	60	4900

DRUCKLUFTAUFBEREITUNG

Komponenten Wartungseinheit E



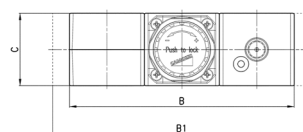
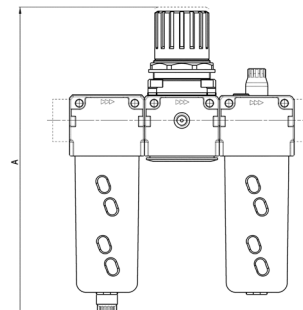
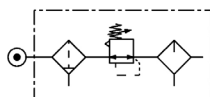
Bestehend aus:
Absperrventil manuell
Filterregler
Öler



Mod.	A	B	B1	C	Durchfluss [NI/min]
MC104-E-5	193,5	135	-	45	1450
MC238-E-5	256,5	186	-	60	4800
MC202-E-5	256,5	186	-	60	4950
MC104-E-5-FL	193,5	-	159	45	1450
MC238-E-5-FL	256,5	-	214	60	4800
MC202-E-5-FL	256,5	-	214	60	4950

9

WARTUNGSEINHEITEN
SERIE MC - ABMESSUNGEN
Komponenten Wartungseinheit FRL

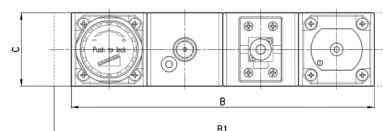
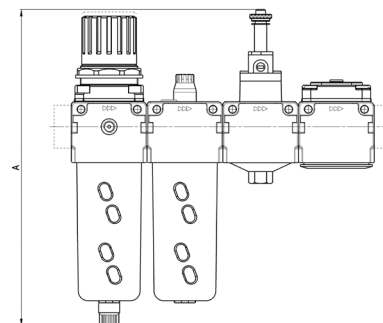
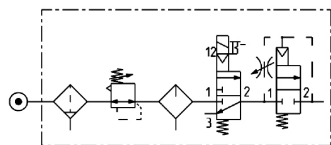
 Bestehend aus:
 Filter
 Regler
 Öler


Mod.	A	B	B1	C	Durchfluss NI/min
MC104-FRL-5	193	135	-	45	1450
MC238-FRL-5	256,5	186	-	60	4800
MC202-FRL-5	256,5	186	-	60	4900
MC104-FRL-5-FL	193,5	-	159	45	1450
MC238-FRL-5-FL	256,5	-	214	60	4800
MC202-FRL-5-FL	256,5	-	214	60	4900

DRUCKLUFTAUFBEREITUNG

9

Komponenten Wartungseinheit GN

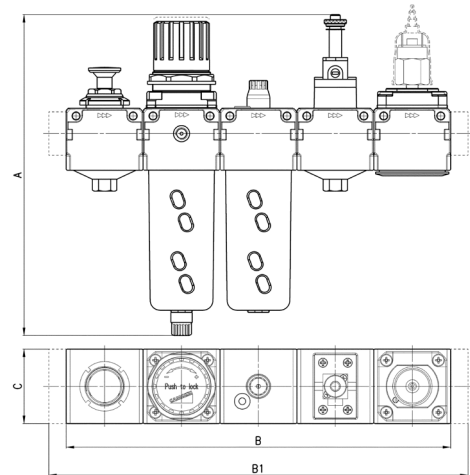
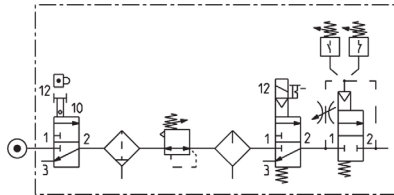
 Bestehend aus:
 Filterregler
 Öler
 Absperrventil elektropneumatisch
 Softstart-Ventil


Mod.	A	B	B1	C	Durchfluss NI/min
MC104-GN-5	208	180	-	45	1450
MC238-GN-5	259	248	-	60	4800
MC202-GN-5	259	248	-	60	4900
MC104-GN-5-FL	208	-	204	45	1450
MC238-GN-5-FL	259	-	276	60	4800
MC202-GN-5-FL	259	-	276	60	4950

Komponenten Wartungseinheit HN



Bestehend aus:
Absperrventil manuell
Filterregler
Öler
Absperrventil elektropneumatisch Softstart-Ventil + Druckschalter (NO oder NC)

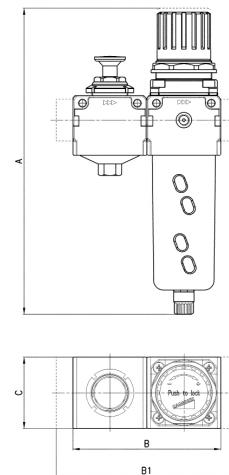
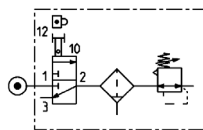


Mod.	A	B	B1	C	Durchfluss NI/min
MC104-HN...-5	208	225	-	45	1450
MC238-HN...-5	259	310	-	60	4800
MC202-HN...-5	259	310	-	60	4950
MC104-HN...-5-FL	208	-	249	45	1450
MC238-HN...-5-FL	259	-	338	60	4800
MC202-HN...-5-FL	259	-	338	60	4950

Komponenten Wartungseinheit N

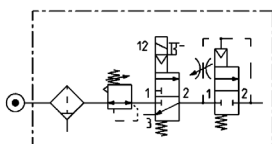


Bestehend aus:
Absperrventil manuell
Filterregler

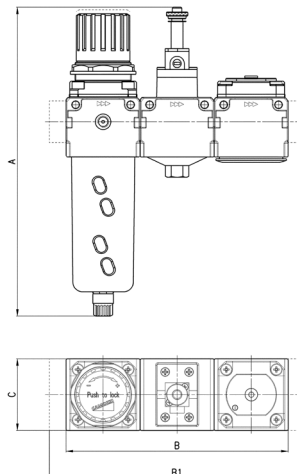


Mod.	A	B	B1	C	Durchfluss NI/min
MC104-N-5	193,5	90	-	45	1450
MC238-N-5	256,5	124	-	60	4800
MC202-N-5	256,5	124	-	60	4950
MC104-N-5-FL	193,5	-	114	45	1450
MC238-N-5-FL	256,5	-	152	60	4800
MC202-N-5-FL	256,5	-	152	60	4950

WARTUNGSEINHEITEN
SERIE MC - ABMESSUNGEN
Komponenten Wartungseinheit PN

 Bestehend aus:
 Filterregler
 Absperrventil elektropneumatisch
 Softstart-Ventil


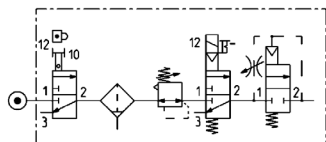
Mod.	A	B	B1	C	Durchfluss NI/min
MC104-PN-5	208	135	-	45	1450
MC238-PN-5	259	186	-	60	4800
MC202-PN-5	259	186	-	60	4950
MC104-PN-5-FL	208	-	159	45	1450
MC238-PN-5-FL	259	-	214	60	4800
MC202-PN-5-FL	259	-	214	60	4950



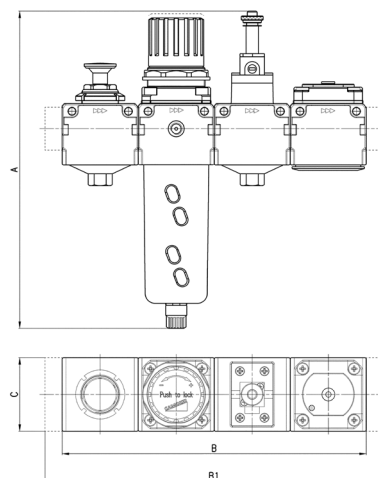
DRUCKLUFTAUFBEREITUNG

9

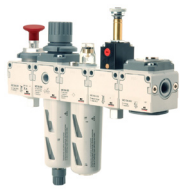
Komponenten Wartungseinheit QN

 Bestehend aus:
 Absperrventil manuell
 Filterregler
 Absperrventil elektropneumatisch
 Softstart-Ventil


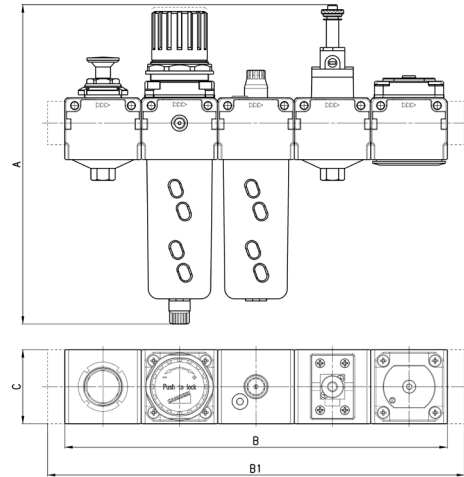
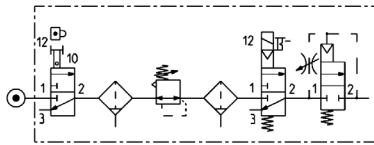
Mod.	A	B	B1	C	Durchfluss NI/min
MC104-QN-5	208	180	-	45	1450
MC238-QN-5	259	248	-	60	4800
MC202-QN-5	259	248	-	60	4950
MC104-QN-5-FL	208	-	204	45	1450
MC238-QN-5-FL	259	-	276	60	4800
MC202-QN-5-FL	259	-	276	60	4950



Komponenten Wartungseinheit TN



Bestehend aus:
 Absperrventil manuell
 Filterregler
 Öler
 Absperrventil elektropneumatisch
 Softstart-Ventil + Druckschalter (NO oder NC)

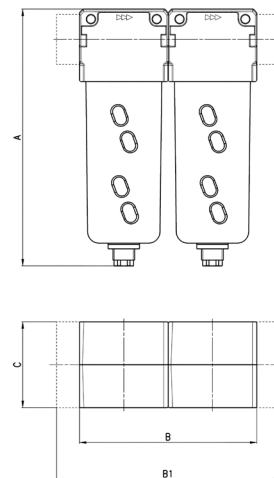
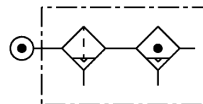


Mod.	A	B	B1	C	Durchfluss NI/min
MC104-TN-5	208	225	-	45	1450
MC238-TN-5	259	310	-	60	4800
MC202-TN-5	259	310	-	60	4950
MC104-TN-5-FL	208	-	249	45	1450
MC238-TN-5-FL	259	-	338	60	4800
MC202-TN-5-FL	259	-	338	60	4950

Komponenten Wartungseinheit U



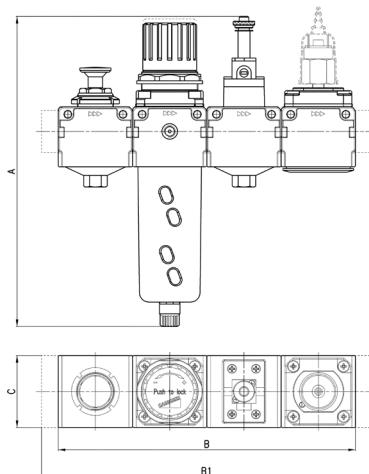
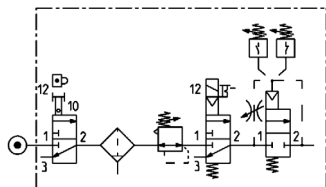
Bestehend aus:
 Filter
 Feinfilter



Mod.	A	B	B1	C	Durchfluss NI/min
MC238-U-5	180	124	-	60	2050
MC202-U-5	180	124	-	60	2300
MC238-U-5-FL	180	-	152	60	2050
MC202-U-5-FL	180	-	152	60	2300

Komponenten Wartungseinheit ZN


Bestehend aus:
 Absperrventil manuell
 Filterregler
 Absperrventil elektropneumatisch
 Softstart-Ventil + Druckschalter (NO oder NC)



Mod.	A	B	B1	C	Durchfluss NI/min
MC104-ZN...-5	208	180	-	45	1450
MC238-ZN...-5	259	248	-	60	4800
MC202-ZN...-5	259	248	-	60	4950
MC104-ZN...-5-FL	208	-	204	45	1450
MC238-ZN...-5-FL	259	-	276	60	4800
MC202-ZN...-5-FL	259	-	276	60	4950

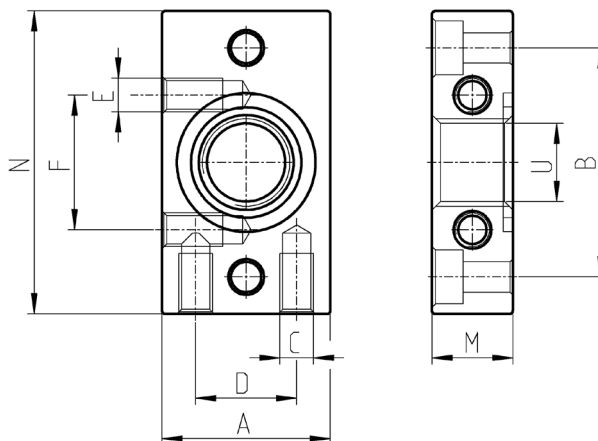
DRUCKLUFTAUFBEREITUNG

9
Flanche für Endplatten (Kit A)


Lieferumfang:
 Kit Mod. MC104-FL:
 1x Flansch links,
 1x Flansch rechts;
 4x Schrauben M4x14;
 2x O-Ringe 2068.

Werkstoffe:
 Flansch Aluminium lackiert,
 Schrauben Stahl verzinkt,
 O-Ringe NBR.

Kit Mod. MC202-FL + Mod. MC238-FL:
 1x Flansch links,
 1x Flansch rechts;
 4x Schrauben M5x14;
 2x O-Ringe 3100.



Mod.	A	B	C	D	E	F	N	M	U	Baugröße
MC104-FL	25	34	M5	15	M5	20	45	12	G1/4	1
MC238-FL	35	44,5	M5	20	-	-	60	14	G3/8	2
MC202-FL	35	44,5	M5	20	-	-	60	14	G1/2	2

Montagewinkel zur Wandmontage (Kit B)

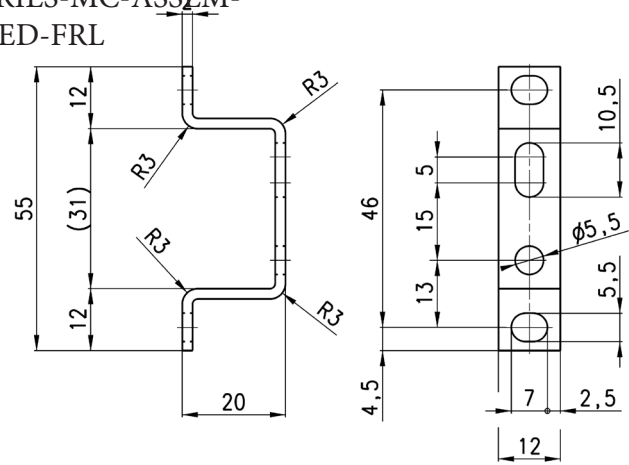


Lieferumfang:
Kit Mod. MC104-ST:
2x Montagewinkel zur Wandmontage
4x Schrauben M5x10.

Montagewinkel für
Endplatten 1/4", 3/8", 1/2"

Werkstoffe:
Montagewinkel + Schrauben
Stahl verzinkt.

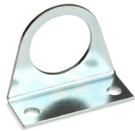
SERIES-MC-ASSEMBLED-FRL



Mod.

MC104-ST

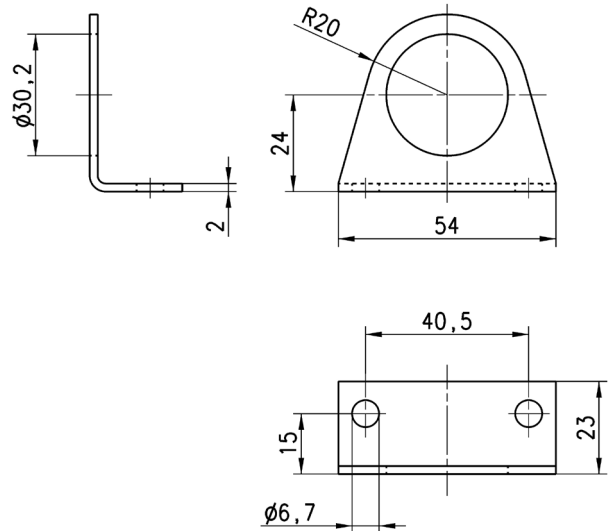
Montagewinkel zur Wandmontage Mod. C114ST



Für Regler und Filterregler MC1

Lieferumfang:
1x Montagewinkel

Werkstoff:
Stahl verzinkt



Mod.

C114-ST

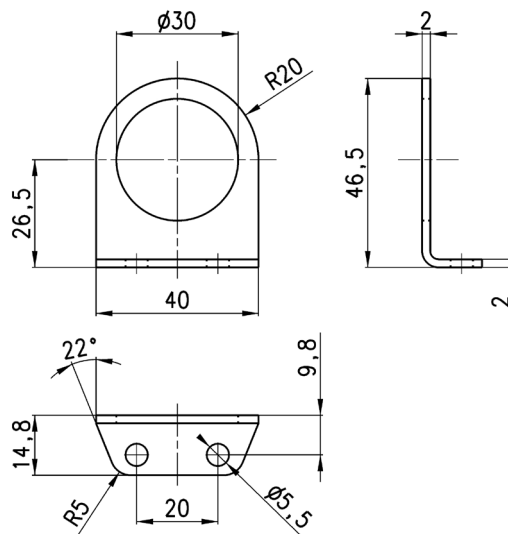
Montagewinkel zur Wandmontage Mod.114-ST/1

Für Regler und Filterregler MC1



Lieferumfang:
 1x Montagewinkel

Werkstoff:
 Stahl verzinkt



Mod.
C114-ST/1

DRUCKLUFTAUFBEREITUNG

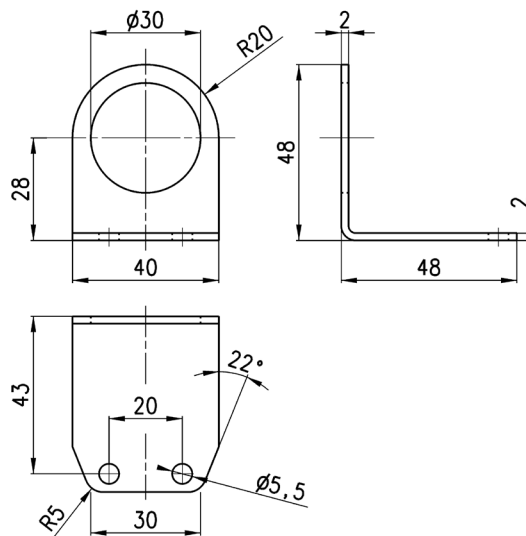
Montagewinkel zur Wandmontage C114-ST/2

Für Regler und Filterregler MC1



Lieferumfang:
 1x Montagewinkel

Werkstoff:
 Stahl verzinkt



Mod.
C114-ST/2

9

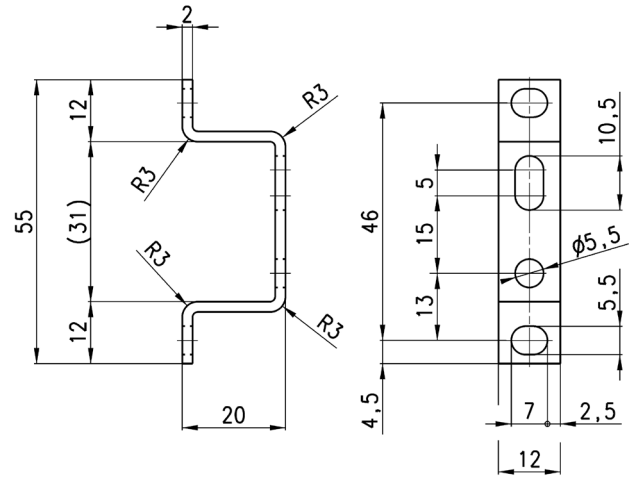
Montagewinkel zur Wandmontage (Kit B)



Lieferumfang:
Kit Mod. MC104-ST:
2x Montagewinkel zur Wandmontage
4x Schrauben M5x10.

Montagewinkel für
Endplatten 1/4", 3/8", 1/2"

Werkstoffe:
Montagewinkel + Schrauben
Stahl verzinkt.



Mod.

MC104-ST

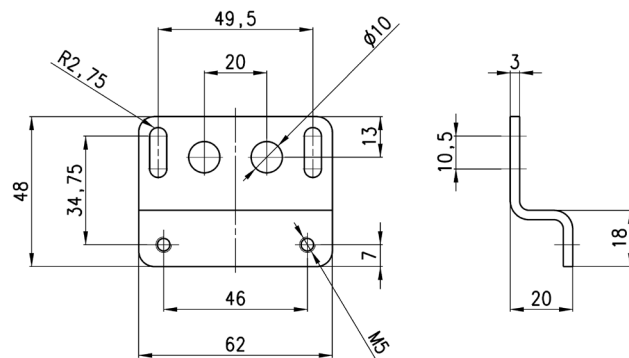
Montagewinkel Mod. C238-ST/1

Für Mod. MC2 zur Wandmontage.



Lieferumfang:
1x Montagewinkel
2x Schrauben M5x65.

Werkstoffe:
Montagewinkel + Schrauben
Stahl verzinkt.



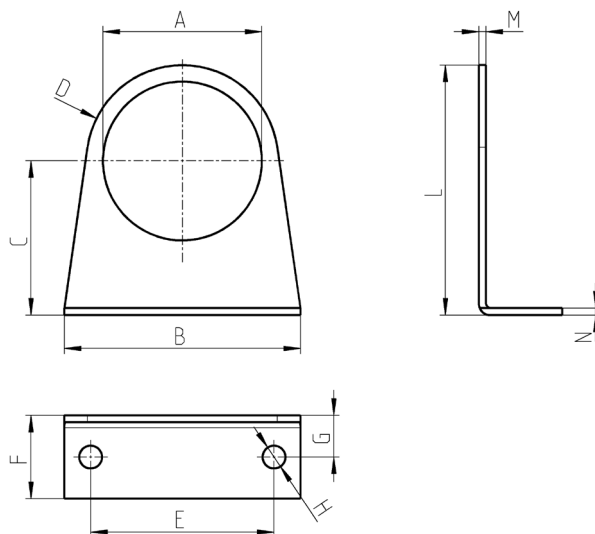
Mod.

C238-ST/1

Montagewinkel zur Wandmontage für Regler



Für Regler MC2

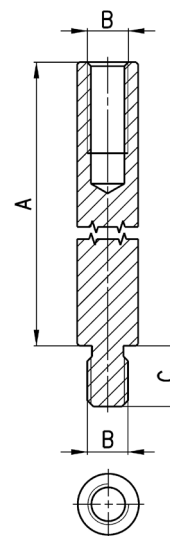
 Lieferumfang:
 1x Montagewinkel


Mod.	A	B	C	D	E	F	G	H	L	M	N
MX2-S	Ø47,2	73	60,5	R29,5	54	25	15	Ø6,2	90	2,5	2,5

Zuganker zur Montage (Kit C)


 Kit Mod. MC1-TMF:
 2x Zuganker innen/außen
 1x O-Ring 2068.

 Kit Mod. MC2-TMF:
 2x Zuganker innen/außen
 1x O-Ring 3100.

Werkstoffe:
 Zuganker Stahl vernickelt,
 O-Ring NBR.


Mod.	A	B	C	Baugröße
MC1-TMF	45	M4	6	1
MC2-TMF	62	M5	6	2

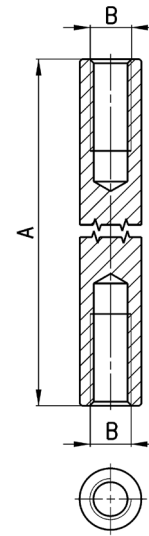
Zuganker zur Montage (Kit D)



Kit MC1-TFF:
2x Zuganker innen.

Kit Mod. MC2-TFF:
2x Zuganker innen.

Werkstoffe:
Zuganker Stahl vernickelt.



Mod.	A	B	Baugröße
MC1-TFF	44	M4	1
MC2-TFF	61	M5	2

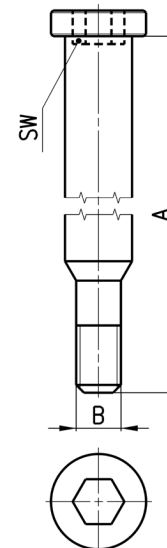
Befestigungsschrauben zur Montage (Kit E)



Kit Mod. MC1-VM:
2x Schrauben außen
1x O-Ring 2068

Kit Mod. MC2-VM:
2x Schrauben außen
1x O-Ring 3100.

Werkstoffe:
Schrauben Stahl verzinkt,
O-Ring NBR.



Mod.	A	B	SW	Baugröße
MC1-VM	48,5	M4	3	1
MC2-VM	65,5	M5	4	2

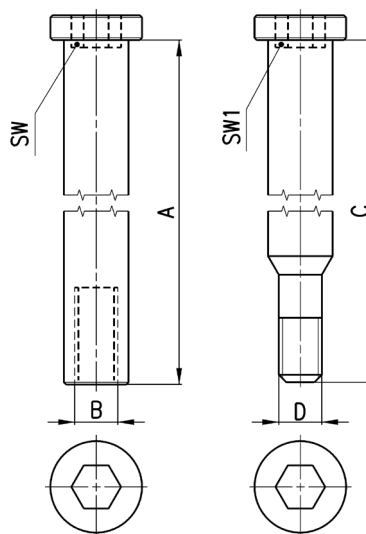
WARTUNGSEINHEITEN
SERIE MC - ZUBEHÖR
Befestigungsschrauben zur Montage (Kit F)


Kit Mod. MC1-VMF:
 2x Schrauben außen
 2x Schrauben innen
 1x O-Ring 2068.

Kit Mod. MC2-VMF:
 2x Schrauben außen,
 2x Schrauben innen
 1x O-Ring 3100.

Werkstoffe:

Schrauben außen Stahl
 verzinkt, Schrauben innen
 Stahl vernickelt, O-Ring NBR.



Mod.	A	B	C	D	SW	SW1	Baugröße
MC1-VMF	42	M4	48,5	M4	3	3	1
MC2-VMF	59	M5	68,5	M5	4	4	2

DRUCKLUFTAUFBEREITUNG

9

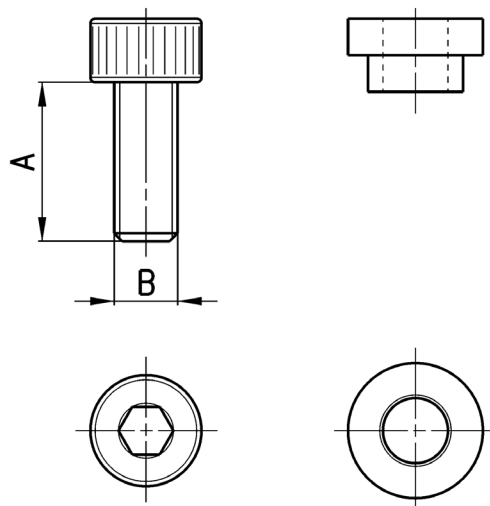
Befestigungsschrauben zur Montage (Kit G)


Kit Mod. MC1-VMD:
 4x Schrauben M4x10,
 4x Distanzstücke
 2x O-Ringe 2068.

Kit Mod. MC2-VMD:
 4x Schrauben M5x12
 4x Distanzstücke
 2x O-Ring 3100.

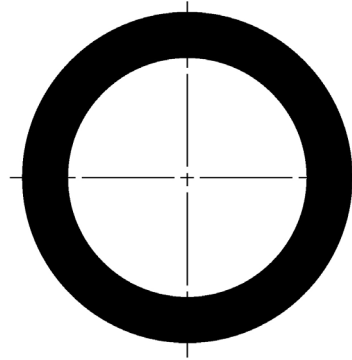
Werkstoffe:

Schrauben Stahl verzinkt,
 Distanzstücke Messing,
 O-Ring in NBR.



Mod.	A	B	Baugröße
MC1-VMD	10	M4	1 *
MC2-VMD	12	M5	2 *

O-Ring zur Montage



Mod.	O-ring	Zur Montage
160-39-11/19	OR 3125	MX2
OR 38x2,8 NBR	OR 38x2,8	MX5

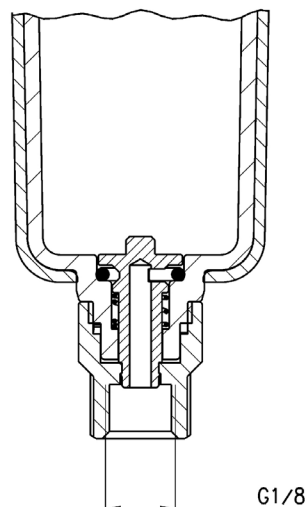
Halbautomatisch-manueller Ablass, Filter ...F00 / F01.../ Typ 0



Funktion: Ablasselement wird gegen den Uhrzeigersinn nach links gedreht.
 Bei 0,3 bar Druckabfall öffnet der Ablass.
 Bei Druckbeaufschlagung wird er wieder geschlossen.

Ablasselement unter Betriebsdruck nach oben drücken.

Kombinierbar mit Filtering element 25µ, Filtering element 5µ, Filtering element 1µ, Filtering element 0.01µ.



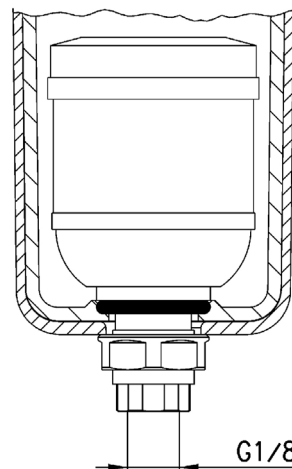
Mod. Filter	Behälter mit Ablass halbautomatischmanuell
N10...-F	N1-F71
N10...-D	N1-F71
N10...-FB	N1-F71
N20...-F	N2-F71
N20...-D	N2-F71
N20...-FB	N2-F71
MC104-F	MC1-F71
MC104-D	MC1-F71
MC104-FB	MC1-F71
MC202-F	MC2-F71
MC202-D	MC2-F71
MC202-FB	MC2-F71
MC238-F	MC2-F71
MC238-D	MC2-F71
MC238-FB	MC2-F71
MX2...-F	MX2-F2-P
MX2...FR	MX2-F2-P
MX2...-FC	MX2-F2-P
MX3...-F	MX3-F2-P
MX3...-FR	MX3-F2-P
MX3...-FC	MX3-F2-P
MD1-F0..	MD1-FSP01
MD1-F1..	MD1-FSP04
MD1-FR0..	MD1-FSP01
MD1-FR1..	MD1-FSP04
MD1-FC0..	MD1-FCSP01
MD1-FC1..	MD1-FCSP04

Automatischer Ablass, Filter ...F03... / Typ 3



Funktion: Der Schwimmer bewegt sich durch das anfallende Kondensat nach oben und entleert so den Behälter.

Kombinierbar mit Filtering
 element 25µ, Filtering
 element 5µ, Filtering
 element 1µ, Filtering
 element 0.01µ.



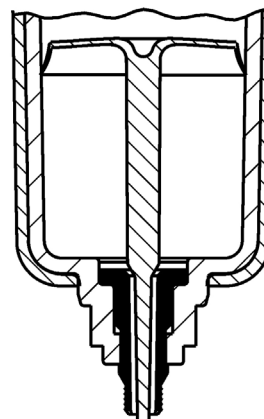
Mod. Filter	Behälter mit Ablass automatisch
MC202-F	MC2-F71/3
MC202-D	MC2-F71/3
MC202-FB	MC2-F71/3
MC238-F	MC2-F71/3
MC238-D	MC2-F71/3
MC238-FB	MC2-F71/3
MX2...-F	MX2-F2/1-P
MX2...FR	MX2-F2/1-P
MX2...FC	MX2-F2/1-P
MX3...-F	MX3-F2/1-P
MX3...FR	MX3-F2/1-P
MX3...FC	MX3-F2/1-P
MD1-F0..	MD1-FSP08
MD1-F1..	MD1-FSP07
MD1-FR0..	MD1-FSP08
MD1-FR1..	MD1-FSP07

Ablass mit Druckentlastung, Filter ...F04... / Typ 4



Bei geringer Druckdifferenz zwischen oberem und unterem Behälterbereich öffnet der Stößel die Ablassöffnung.

Kombinierbar mit Filtering
 element 25µ, Filtering
 element 5µ, Filtering
 element 0.01µ.



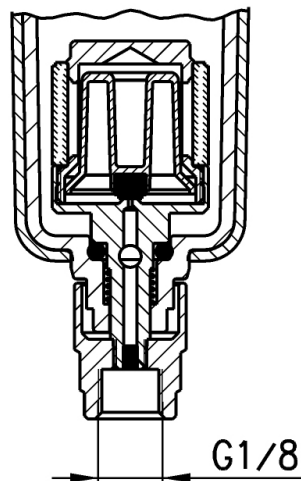
Mod. Filter	Behälter mit Ablass durch Druckentlastung
N20...-F	N2-F71/2
N20...-D	N2-F71/2
N20...-FB	N2-F71/2
MC104-F	MC1-F71/2
MC104-D	MC1-F71/2
MC104-FB	MC1-F71/2

Abllass mit Druckentlastung, gefiltert, bei $\Delta P = 1$ bar, Filter ...F05... / Typ 5


Dieser Abllass öffnet bei jedem Luftverbrauch und einem entsprechenden Druckabfall von 1 bar, lässt das Kondensat am Boden des Behälters ab und schließt wieder.

Ein Filterelement verhindert das Zusetzen des Ablassmechanismus.

Kombinierbar mit Filtering
 element 25 μ , Filtering
 element 5 μ , Filtering
 element 1 μ , Filtering
 element 0.01 μ .



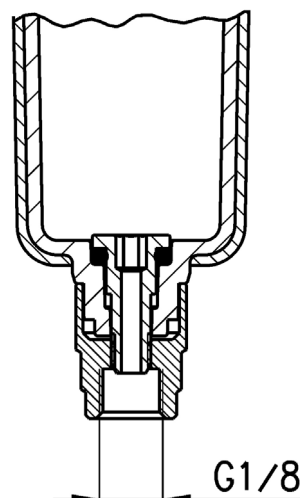
Mod. Filter	Behälter mit Abllass durch Druckentlastung, gefiltert
N20...-F	N2-F71/1
N20...-D	N2-F71/1
N20...-FB	N2-F71/1
MC104-F	MC1-F71/1
MC104-D	MC1-F71/1
MC104-FB	MC1-F71/1
MC202-F	MC2-F71/1
MC202-D	MC2-F71/1
MC202-FB	MC2-F71/1
MC238-F	MC2-F71/1
MC238-D	MC2-F71/1
MC238-FB	MC2-F71/1
MX2...-F	MX2-F2/3-P
MX2...-FR	MX2-F2/3-P
MX2...-FC	MX2-F2/3-P
MX3...-F	MX3-F2/3-P
MX3...-FR	MX3-F2/3-P
MX3...-FC	MX3-F2/3-P
MD1-F0..	MD1-FSP03
MD1-F1..	MD1-FSP06
MD1-FR0..	MD1-FSP03
MD1-FR1..	MD1-FSP06
MD1-FC0..	MD1-FCSP03
MD1-FC1..	MD1-FCSP06

Behälter mit Anschluss G1/8" ohne Ablass, Filter ...F08... / Typ 8



Die Lösung mit Anschluss G1/8" ermöglicht die Montage eines Ablass-Schlauches, Magnetventils etc. über eine Durchgangsbohrung von $\varnothing 3$ mm und einem Gewindeanschluss G1/8".

Kombinierbar mit Filtering
 element 25 μ , Filtering
 element 5 μ , Filtering
 element 1 μ , Filtering
 element 0.01 μ .

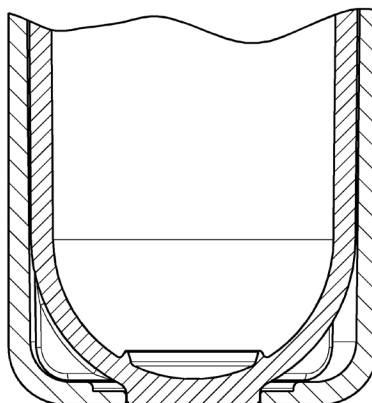


Mod. Filter	Behälter ohne Ablass (Anschluss 1/8")
N10...-F	N1-F71-1/8
N10...-D	N1-F71-1/8
N10...-FB	N1-F71-1/8
N20...-F	N2-F71-1/8
N20...-D	N2-F71-1/8
N20...-FB	N2-F71-1/8
MC104-F	MC1-F71-1/8
MC104-D	MC1-F71-1/8
MC104-FB	MC1-F71-1/8
MC202-F	MC2-F71-1/8
MC202-D	MC2-F71-1/8
MC202-FB	MC2-F71-1/8
MC238-F	MC2-F71-1/8
MC238-D	MC2-F71-1/8
MC238-FB	MC2-F71-1/8
MX2...-F	MX2-F2/2-P
MX2...FR	MX2-F2/2-P
MX2...FC	MX2-F2/2-P
MX3...-F	MX3-F2/2-P
MX3...-FR	MX3-F2/2-P
MX3...-FC	MX3-F2/2-P
MD1-F0..	MD1-FSP02
MD1-F1..	MD1-FSP05
MD1-FR0..	MD1-FSP02
MD1-FR1..	MD1-FSP05
MD1-FC0..	MD1-FCSP02
MD1-FC1..	MD1-FCSP05

Geschlossener Behälter



Kombinierbar mit Activated carbon filter.



Mod. Filter	Geschlossener Behälter
N20...-FCA	N2-L71
MC104-FCA	MC1-L71
MC202-FCA	MC2-L71
MC238-FCA	MC2-L71
MX2...-FCA	MX2-L2-P
MX3...-FCA	MX3-L2-P
MD1-FCA..	MD1-FCASP01

DRUCKLUFTAUFBEREITUNG

9

Feinfilter



Kombinierbar mit Semi-automatic manual drain, Automatic drain, Depressurisation drain, Depressurisation drain protected, Bowl without drain.

Mod. Filter	Filterelement 0.01 µ
N10...-FB	MX1-F10
N20...-FB	MX1-F10
MC104-FB	MX1-F10
MC202-FB	MX2-F10
MC238-FB	MX2-F10
MX2...-FC	MX2-F10
MX3...-FC	MX3-F10
MD1-FC0.. *	MD1-F10

Feinfilter



Kombinierbar mit
Semi-automatic manual
 drain, Automatic
 drain, Depressurisation
 drain protected, Bowl
 without drain.

Mod. Filter	Filterelement 1 µ
MX2...-FC	MX2-F9
MX3...-FC	MX3-F9
MD1-FC1.. *	MD1-F9

Oberflächenfilter



Kombinierbar mit
Semi-automatic manual
 drain, Automatic
 drain, Depressurisation
 drain, Depressurisation
 drain protected, Bowl
 without drain.

Mod. Filter	Filterelement 25 µ
N10...-F	C104-F20/3
N10...-D	C104-F20/3
N20...-F	C104-F20/3
N20...-D	C104-F20/3
MC104-F	C104-F20/3
MC104-D	C104-F20/3
MC202-F	C238-F11/3
MC202-D	C238-F11/3
MC238-F	C238-F11/3
MC238-D	C238-F11/3
MX2...-F	C238-F11/3
MX2...-FR	C238-F11/3
MX3...-F	MX3-F7
MX3...-FR	MX3-F7
MD1-F0.. *	C104-F20/3
MD1-FR0.. *	C104-F20/3

Oberflächenfilter



Kombinierbar mit
Semi-automatic manual
drain, Automatic
drain, Depressurisation
drain, Depressurisation
drain protected, Bowl
without drain.

Mod. Filter	Filterelement 5 µ
N10...-F	C104-F21/3
N10...-D	C104-F21/3
N20...-F	C104-F21/3
N20...-D	C104-F21/3
MC104-F	C104-F21/3
MC104-D	C104-F21/3
MC202-F	C238-F12/3
MC202-D	C238-F12/3
MC238-F	C238-F12/3
MC238-D	C238-F12/3
MX2...-F	C238-F12/3
MX2...FR	C238-F12/3
MX3...-F	MX3-F8
MX3...-FR	MX3-F8
MD1-F1..*	C104-F21/3
MD1-FR1..*	C104-F21/3

DRUCKLUFTAUFBEREITUNG

9

Aktivkohlefilter



Kombinierbar mit Closed
bowl

Mod. Filter	Aktivkohle
N20...-FCA	MX1-F11
MC104-FCA	MX1-F11
MC202-FCA	MX2-F11
MC238-FCA	MX2-F11
MX2...-FCA	MX2-F11
MX3...-FCA	MX3-F11
MD1-FCA..*	MD1-F11