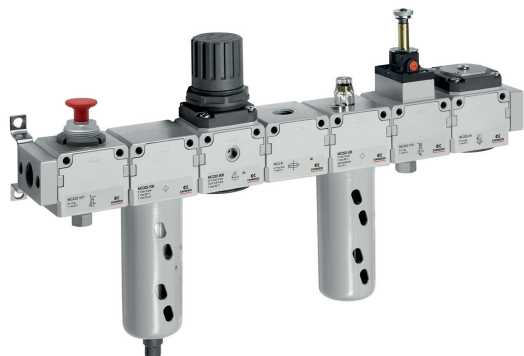


FRL PRÉ-ASSEMBLÉS

SÉRIE MC

Raccordement : 1/4", 3/8" et 1/2"



- Conception linéaire
- Grande modularité
- Maintenance facilitée

Le groupe de FRL Série MC est équipé de tirants sur lesquels viennent s'empiler les éléments nécessaires sans limitation en nombre. Grâce à un code unique, il est possible de commander les ensembles décrits dans les pages suivantes.

La connexion au réseau d'air est possible soit directement, soit par le biais d'un jeu de flasque (Kit A) qui offre l'avantage de ne pas avoir à décâbler l'installation en cas de maintenance.

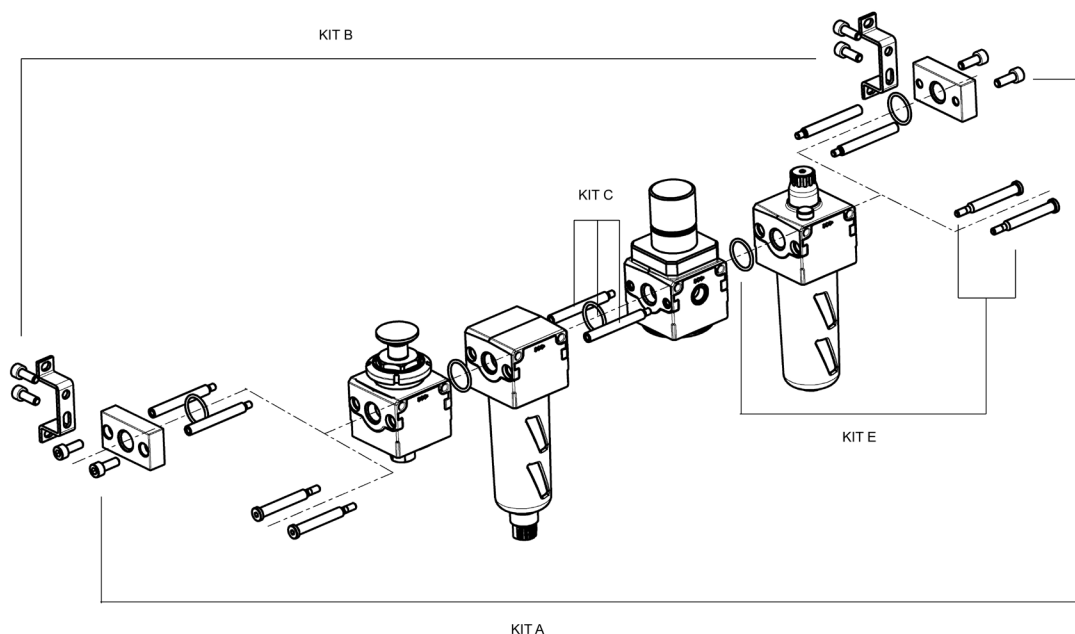
La version avec jeu d'extrémités ne comprend pas les étriers de fixation.

Caractéristiques Générales

Construction	Modulaire, Compact
Matériaux	Zama, NBR, Technopolymère
Raccordements	G1/4 - G3/8 - G1/2
Montage	Verticale, En ligne ou En paroi
Température de fonctionnement	-5°C ÷ 50°C à 10 bar (avec le point de rosée du fluide inférieur de 2° à la température minimum de fonctionnement)
Finition	Verni
Débit	Sous 6 bar en alimentation et $\Delta P = 1$ bar ($\Delta P = 0,5$ bar pour Mod. FRL)

COMPOSITION DES KITS

- EXEMPLE DE CORPS TYPE "M" avec taraudage borgne: régulateur - filtre régulateur - groupe de régulateurs "batterie" considéré comme type "M".
- EXEMPLE DE CORPS TYPE "P" avec trous traversants lisses : filtre - lubrificateur - vanne de démarrage progressif - module de dérivation - vanne de coupure 3/2.

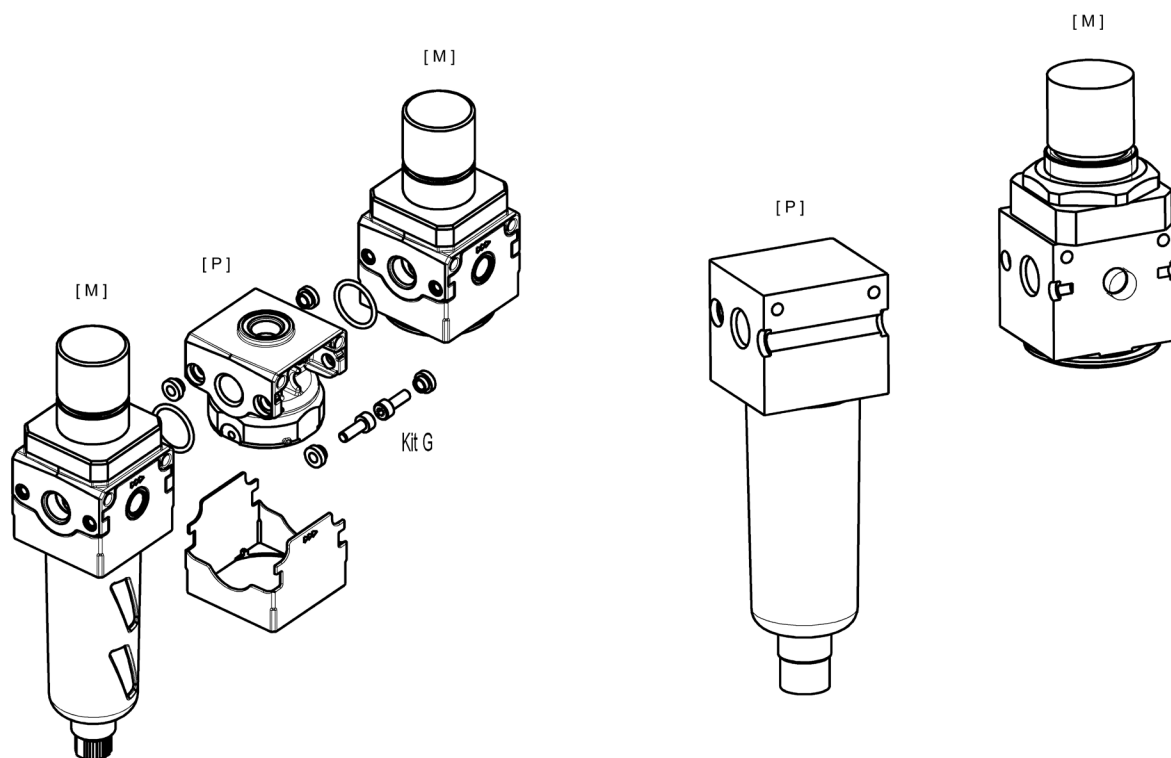


Mod.	Description	La fourniture comprend
MCxxx-FL	Kit A	1 Bride droite 1 Bride gauche 4 Vis - 2 joints toriques
MCxxx-ST	Kit B	2 Equerres de fixation + 4 Vis
MCx-TMF	Kit C	2 Tirants m/f 1 Joint torique
MCx-TFF	Kit D	2 Tirants f/f
MCx-VM	Kit E	2 Vis mâles 1 Joint torique
MCx-VMF	Kit F	2 Vis mâles 2 Vis femelles 1 Joint torique
MCx-VMD	Kit G	4 Vis 4 Entretoises + 2 joints toriques A utiliser lorsque d'un corps type "P" en situé entre deux corps type "M"

Les "x" des références du tableau sont à remplacer par les codes selon les tailles. Voir page 3/2.44 - Accessoires pour FRL.

EXEMPLE D'ASSEMBLAGE AVEC ET SANS JEU D'EXTREMITES

- Les corps type [M] sont avec taraudage borgne.
- Les corps type [P] sont avec trous traversants lisses.



Assemblage entre corps type P et M	KIT pour assemblage SANS jeu d'extrémités	KIT pour assemblage AVEC jeu d'extrémités
P + M	1 kit E	1 Kit A + 1 Kit C
M + P	1 kit E	1 Kit A + 1 Kit C
P + P	1 Kit F	1 Kit A + 1 Kit C + 1 Kit D
P + M + P	2 Kit E	1 Kit A + 2 Kit C
P + P + P	1 Kit F + 1 Kit C	1 Kit A + 2 Kit C + 1 Kit D
M + P + P	1 Kit E + 1 Kit C	1 Kit A + 2 Kit C
M + P + M	1 Kit G	1 Kit A + 1 Kit G
P + M + P + P	2 Kit E + 1 Kit C	1 Kit A + 3 Kit C
P + P + M + P + P	2 Kit E + 2 Kit C	1 Kit A + 4 Kit C

FRL PRÉ-ASSEMBLÉS
SÉRIE MC - EXEMPLES DE CODIFICATION

CODIFICATION

MC	2	02	-	C	-	5	-	FL
MC	SÉRIE:							
2	TAILLE : 1 = 1/4" 2 = 3/8", 1/2"							
02	RACCORDEMENT : 04 = 1/4" 38 = 3/8" 02 = 1/2"							
C	COMPOSITION DU GROUPE : C = D + L E = V01 + D + L FRL = F + R + L GN = D + L + V16 + AV HNA = V01 + D + L + V16 + AV + PRESS N.O. HNC = V01 + D + L + V16 + AV + PRESS N.F. N = V01 + D PN = D + V16 + AV QN = V01 + D + V16 + AV TN = V01 + D + L + V16 + AV U = F13 + FB3 (seulement 3/8 - 1/2) ZNA = V01 + D + V16 + AV + PRESS N.O. ZNC = V01 + D + V16 + AV + PRESS N.F.							
5	FILTRATION : 5 = 5 µm (standard) 25 = 25 µm (sur demande)							
FL	VERSION : FL = avec jeu d'extrémités (sans étriers de fixation murale)							
	LEGENDE : D = Filtre régulateur 0.5-10 bar, pure manuelle/semi-automatique avec décompression, filtration 5 µm ou 25 µm L = Lubricateur V01 = Vanne de sectionnement 3/2 à cde manuelle F = Filtre 5 µm ou 25 µm R = Régulateur 0.5-10 bar avec décompression V16 = Vanne de sectionnement 3/2 à cde électro-pneumatique AV = Vanne de démarrage progressif PRESS NO = Pressostat, Normalement Ouvert PRESS NC = Pressostat, Normalement Fermé F13 = Filtre 5 µm avec purge automatique FB3 = Filtre coalescent 0.01 µm avec purge automatique							

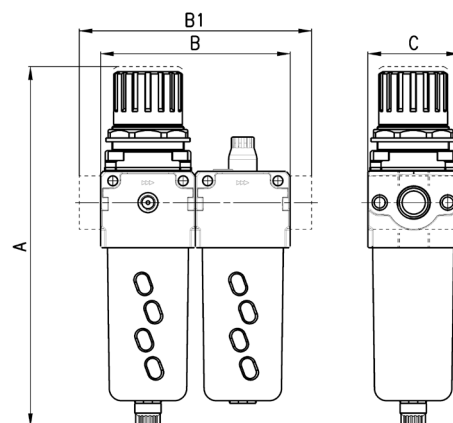
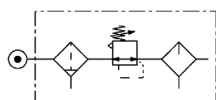
TRAITEMENT DE L'AIR

9

Composition groupe C



Composants :
Filtre-régulateur
Lubrificateur

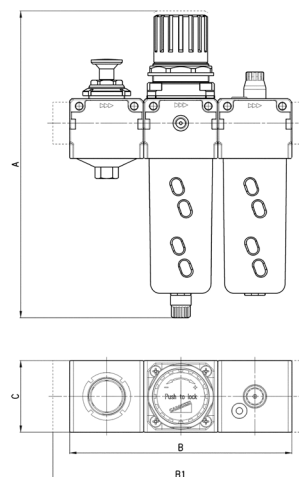
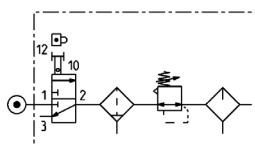


Mod.	A	B	B1	C	Débit [NL/min]
MC104-C-5	193,5	90	-	45	1450
MC238-C-5	256,5	124	-	60	4800
MC202-C-5	256,5	124	-	60	4900
MC104-C-5-FL	193,5	-	114	45	1450
MC238-C-5-FL	256,5	-	152	60	4800
MC202-C-5-FL	256,5	-	152	60	4900

Composition groupe E



Composants :
Vanne de sectionnement 3/2
Filtre-régulateur
Lubrificateur

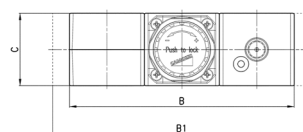
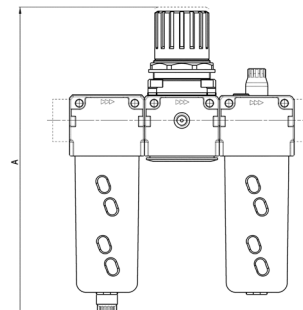
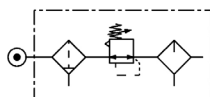


Mod.	A	B	B1	C	Débit [NL/min]
MC104-E-5	193,5	135	-	45	1450
MC238-E-5	256,5	186	-	60	4800
MC202-E-5	256,5	186	-	60	4950
MC104-E-5-FL	193,5	-	159	45	1450
MC238-E-5-FL	256,5	-	214	60	4800
MC202-E-5-FL	256,5	-	214	60	4950

Composition groupe FRL



Composants :
Filtre
Régulateur
Lubrificateur



Mod.	A	B	B1	C	Débit NI/min
MC104-FRL-5	193	135	-	45	1450
MC238-FRL-5	256,5	186	-	60	4800
MC202-FRL-5	256,5	186	-	60	4900
MC104-FRL-5-FL	193,5	-	159	45	1450
MC238-FRL-5-FL	256,5	-	214	60	4800
MC202-FRL-5-FL	256,5	-	214	60	4900

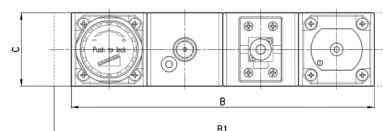
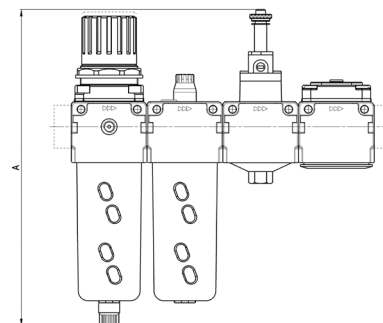
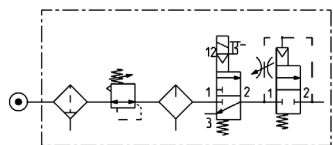
TRAITEMENT DE L'AIR

9

Composition groupe GN

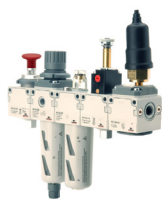


Composants :
Filtre-régulateur
Lubrificateur
Vanne de sectionnement 3/2
Vanne de démarrage progressif

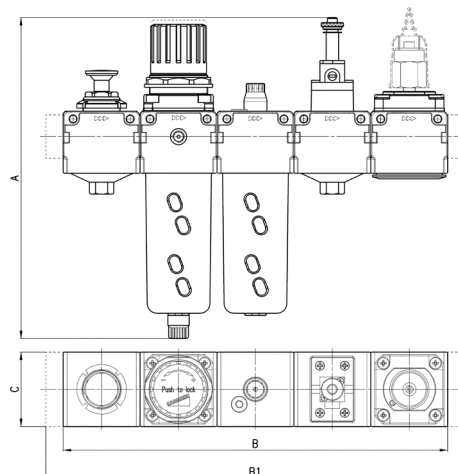
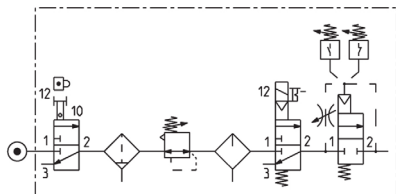


Mod.	A	B	B1	C	Débit NI/min
MC104-GN-5	208	180	-	45	1450
MC238-GN-5	259	248	-	60	4800
MC202-GN-5	259	248	-	60	4900
MC104-GN-5-FL	208	-	204	45	1450
MC238-GN-5-FL	259	-	276	60	4800
MC202-GN-5-FL	259	-	276	60	4950

Composition groupe HN



- Composants :
 Vanne de sectionnement 3/2
 Filtre-régulateur
 Lubrificateur
 Vanne de sectionnement 3/2
 Vanne de démarrage progressif + Pressostat (NO ou NF)

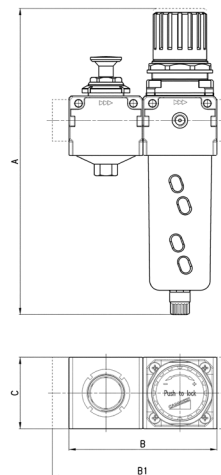
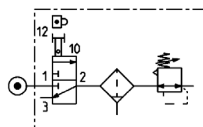


Mod.	A	B	B1	C	Débit NI/min
MC104-HN...-5	208	225	-	45	1450
MC238-HN...-5	259	310	-	60	4800
MC202-HN...-5	259	310	-	60	4950
MC104-HN...-5-FL	208	-	249	45	1450
MC238-HN...-5-FL	259	-	338	60	4800
MC202-HN...-5-FL	259	-	338	60	4950

Composition groupe N



- Composants :
 Vanne de sectionnement 3/2
 Filtre-régulateur

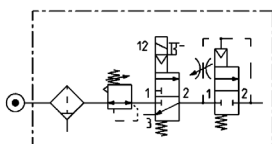


Mod.	A	B	B1	C	Débit NI/min
MC104-N-5	193,5	90	-	45	1450
MC238-N-5	256,5	124	-	60	4800
MC202-N-5	256,5	124	-	60	4950
MC104-N-5-FL	193,5	-	114	45	1450
MC238-N-5-FL	256,5	-	152	60	4800
MC202-N-5-FL	256,5	-	152	60	4950

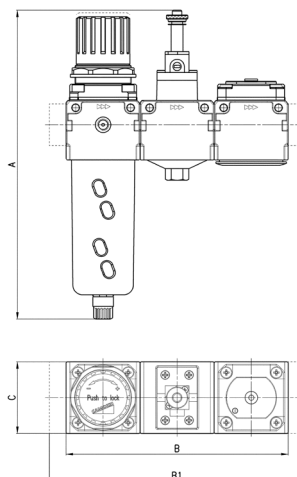
Composition groupe PN



Composants :
Filtre-régulateur
Vanne de sectionnement 3/2
Vanne de démarrage progressif



Mod.	A	B	B1	C	Débit NI/min
MC104-PN-5	208	135	-	45	1450
MC238-PN-5	259	186	-	60	4800
MC202-PN-5	259	186	-	60	4950
MC104-PN-5-FL	208	-	159	45	1450
MC238-PN-5-FL	259	-	214	60	4800
MC202-PN-5-FL	259	-	214	60	4950



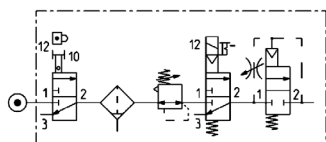
TRAITEMENT DE L'AIR

9

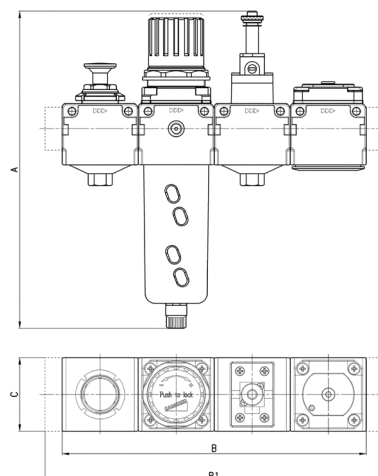
Composition groupe QN



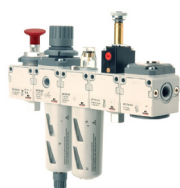
Composants :
Vanne de sectionnement 3/2
Filtre-régulateur
Vanne de sectionnement 3/2
Vanne de démarrage progressif



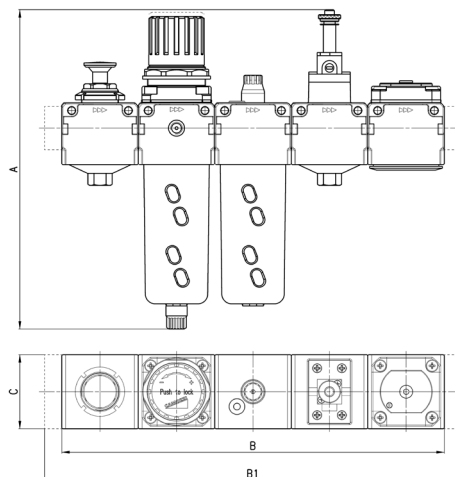
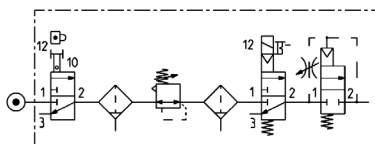
Mod.	A	B	B1	C	Débit NI/min
MC104-QN-5	208	180	-	45	1450
MC238-QN-5	259	248	-	60	4800
MC202-QN-5	259	248	-	60	4950
MC104-QN-5-FL	208	-	204	45	1450
MC238-QN-5-FL	259	-	276	60	4800
MC202-QN-5-FL	259	-	276	60	4950



Composition groupe TN



Composants :
 Vanne de sectionnement 3/2
 Filtre-régulateur
 Lubrificateur
 Vanne de sectionnement 3/2
 Vanne de démarrage progressif

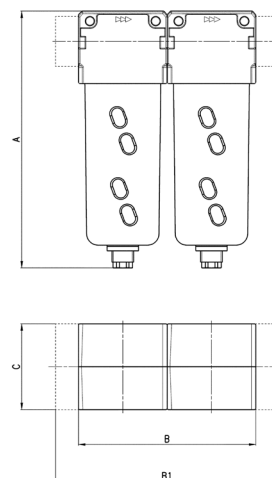
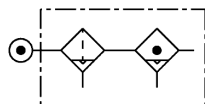


Mod.	A	B	B1	C	Débit NI/min
MC104-TN-5	208	225	-	45	1450
MC238-TN-5	259	310	-	60	4800
MC202-TN-5	259	310	-	60	4950
MC104-TN-5-FL	208	-	249	45	1450
MC238-TN-5-FL	259	-	338	60	4800
MC202-TN-5-FL	259	-	338	60	4950

Composition groupe U



Composants :
 Filtre
 Filtre coalescent

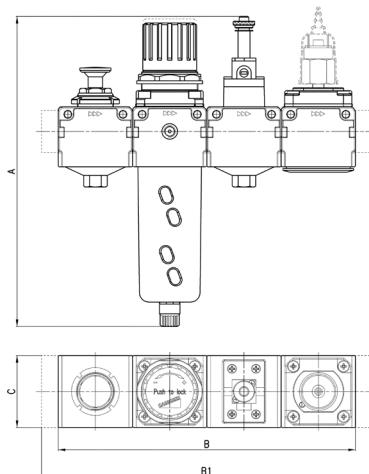
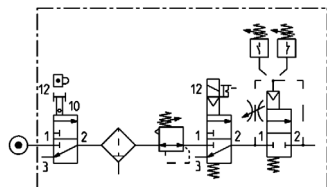


Mod.	A	B	B1	C	Débit NI/min
MC238-U-5	180	124	-	60	2050
MC202-U-5	180	124	-	60	2300
MC238-U-5-FL	180	-	152	60	2050
MC202-U-5-FL	180	-	152	60	2300

Composition groupe ZN



- Composants :
 Vanne de sectionnement 3/2
 Filtre-régulateur
 Vanne de sectionnement 3/2
 Vanne de démarrage progressif + Pressostat (NO ou NC)



Mod.	A	B	B1	C	Débit NI/min
MC104-ZN...-5	208	180	-	45	1450
MC238-ZN...-5	259	248	-	60	4800
MC202-ZN...-5	259	248	-	60	4950
MC104-ZN...-5-FL	208	-	204	45	1450
MC238-ZN...-5-FL	259	-	276	60	4800
MC202-ZN...-5-FL	259	-	276	60	4950

TRAITEMENT DE L'AIR

9

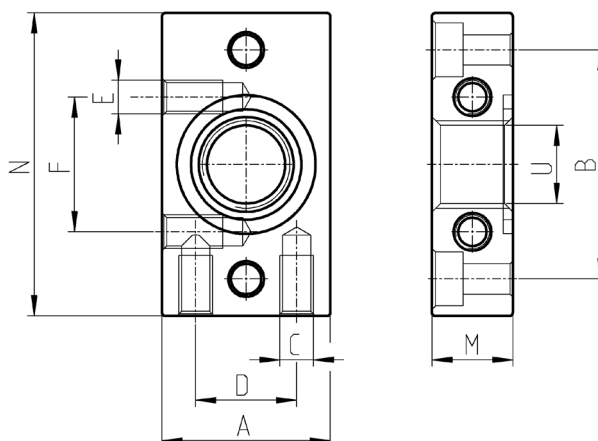
Jeu d'extrémités (Kit A)



- Le Kit MC104-FL est complet avec:
 1x flasque gauche,
 1x flasque droit;
 4x vis M4x14;
 2x joints toriques OR 2068.

- Les Kits MC202-FL et MC238-FL sont complets avec:
 1x flasque gauche,
 1x flasque droit;
 4x vis M5x14;
 2x joints toriques OR 3100.

Matériaux:
 Flasques aluminium peints,
 vis acier zingué et joints
 toriques NBR.



Mod.	A	B	C	D	E	F	N	M	U	Taille
MC104-FL	25	34	M5	15	M5	20	45	12	G1/4	1
MC238-FL	35	44,5	M5	20	-	-	60	14	G3/8	2
MC202-FL	35	44,5	M5	20	-	-	60	14	G1/2	2

Jeu d'équerres de fixation (Kit B)

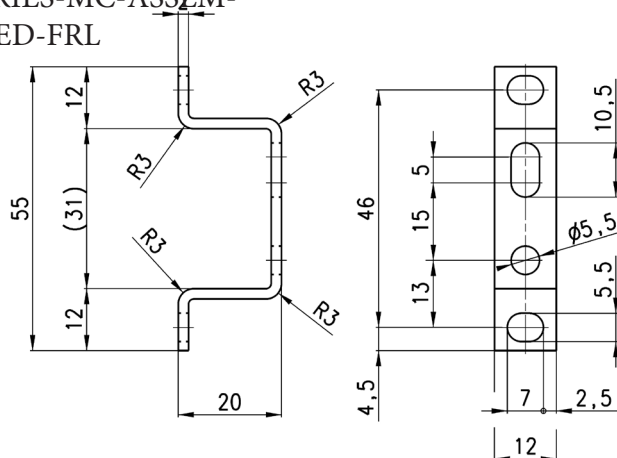


Le kit MC104-FL est complet avec:
2x étriers
4x vis M5x10.

Etriers de fixation pour jeux d'extrémité 1/4", 3/8" et 1/2".

Matériaux:
acier zingué.

SERIES-MC-ASSEMBLED-FRL

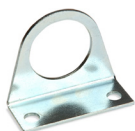


Mod.

MC104-ST

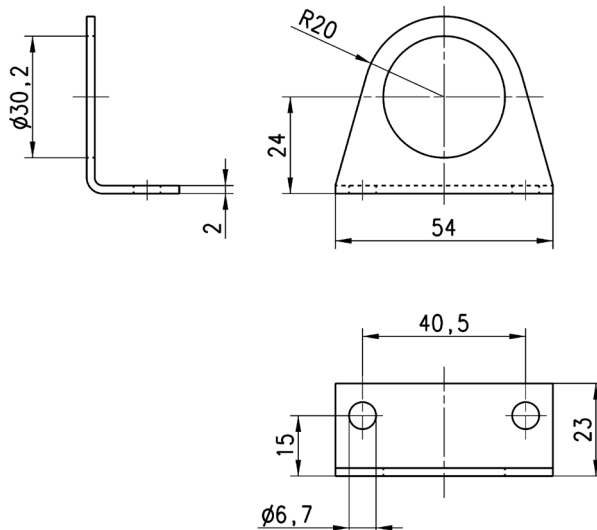
Equerre de fixation Mod. C114ST

Pour régulateurs et filtres-régulateurs MC1



Complet avec:
1x équerre

Matériaux:
acier zingué



Mod.

C114-ST

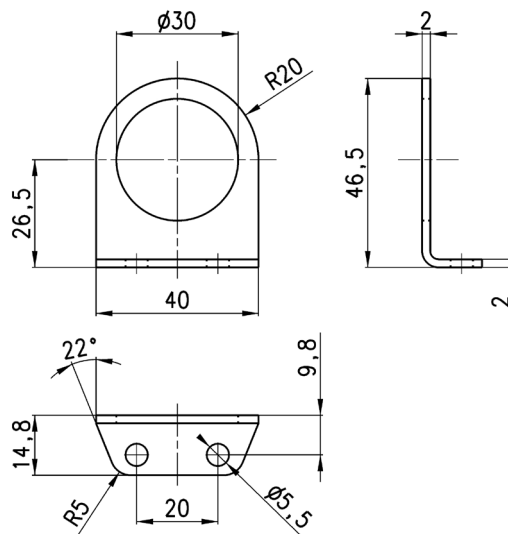
Équerre de fixation Mod.114-ST/1

Pour régulateurs et filtres-régulateurs MC1



Complet avec:
1x équerre

Matériaux:
acier zingué



Mod.
C114-ST/1

TRAITEMENT DE L'AIR

9

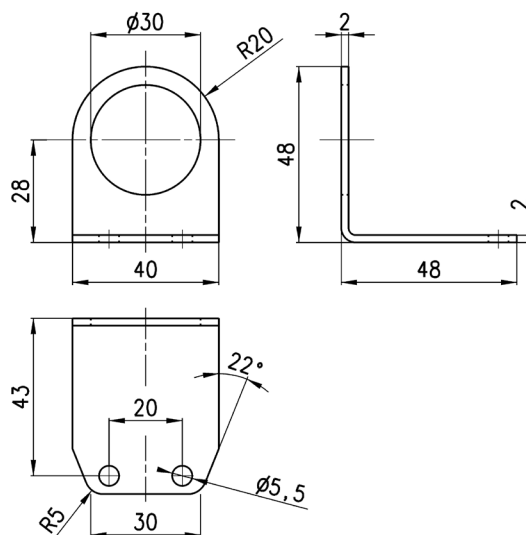
Équerre de fixation C114-ST/2

Pour régulateurs et filtres-régulateurs MC1



Complet avec:
1x équerre

Matériaux:
acier zingué



Mod.
C114-ST/2

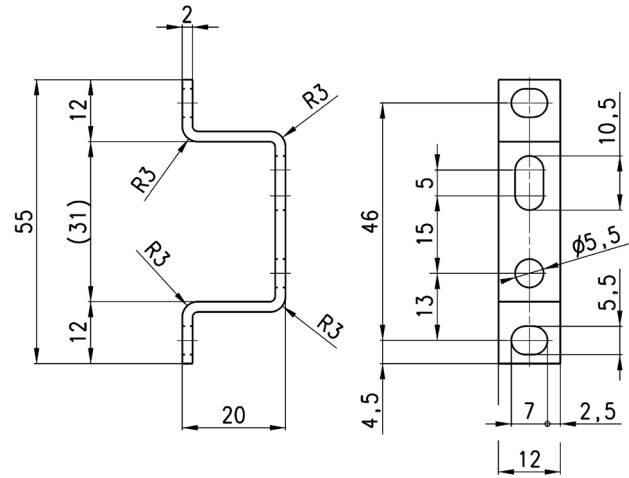
Jeu d'équerres de fixation (Kit B)



Le kit MC104-FL est complet avec:
2x étriers
4x vis M5x10.

Etriers de fixation pour jeux d'extrémité 1/4", 3/8" et 1/2".

Matériaux:
acier zingué.



Mod.

MC104-ST

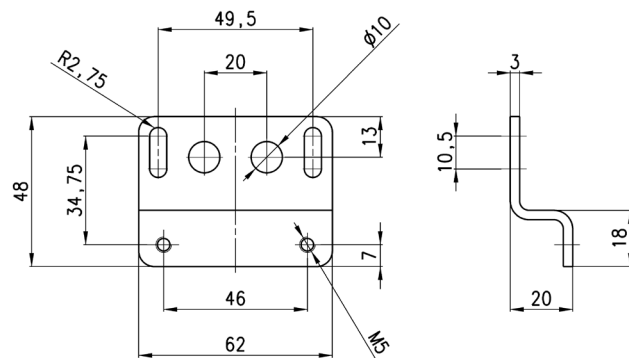
Equerre de fixation Mod. C238-ST/1

Pour MC2



Complet avec:
1x équerre
2x vis M5X65.

Matériaux:
acier zingué.

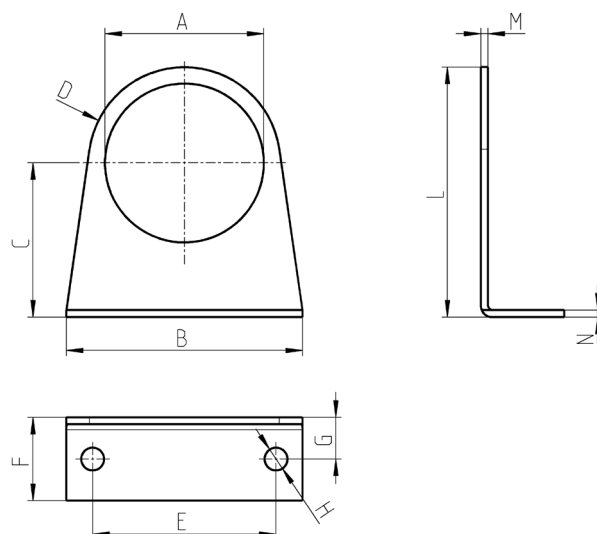


Mod.

C238-ST/1

Équerre de fixation pour régulateurs et filtres-régulateurs

Pour régulateurs MC2

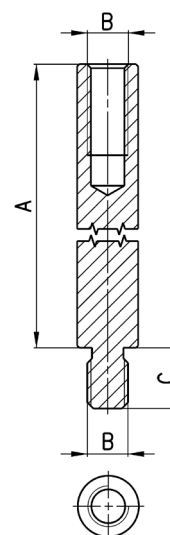

 Complet avec:
 1x équerre acier zingué


Mod.	A	B	C	D	E	F	G	H	L	M	N
MX2-S	Ø47,2	73	60,5	R29,5	54	25	15	Ø6,2	90	2,5	2,5

Tirants d'assemblage (Kit C)


 Le kit MC1-TMF est complet avec:
 2x tirants mâles/femelles
 1x joint torique OR 2068.

 Le kit MC2-TMF est complet avec:
 2x tirants mâles/femelles
 1x joint torique OR 3100.

Matériaux:
 vis acier zingué et joints
 toriques NBR.


Mod.	A	B	C	Taille
MC1-TMF	45	M4	6	1
MC2-TMF	62	M5	6	2

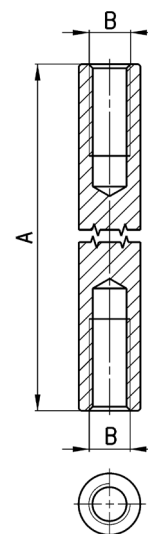
Tirants d'assemblage (Kit D)



Le kit MC1-TFF est complet avec:
2x tirants femelles.

Le kit MC2-TFF est complet avec:
2x tirants femelles.

Matériaux:
acier zingué.



Mod.	A	B	Taille
MC1-TFF	44	M4	1
MC2-TFF	61	M5	2

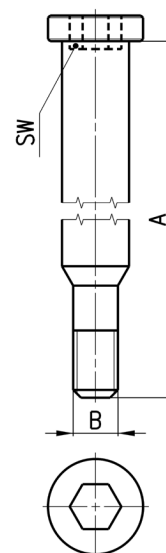
Vis d'assemblage (Kit E)



Le kit MC1-VM est complet avec:
2x vis mâles
1x joint torique OR 2068.

Le kit MC2-VM est complet avec:
2x tirants mâles
1x joint torique OR 3100.

Matériaux:
vis acier zingué et joints
toriques NBR.



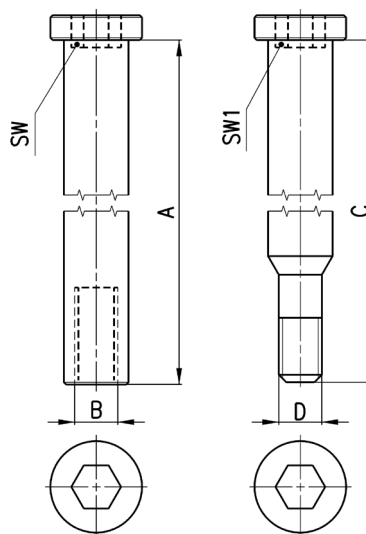
Mod.	A	B	SW	Taille
MC1-VM	48,5	M4	3	1
MC2-VM	65,5	M5	4	2

Vis d'assemblage (Kit F)



Le kit est complet avec:
 2x vis mâles
 2x vis femelles
 1x joint torique (OR 2068 pour MC1-VMF; OR 3100 pour MC2-VMF).

Matériaux:
 vis acier zingué et joints toriques NBR.



Mod.	A	B	C	D	SW	SW1	Taille
MC1-VMF	42	M4	48,5	M4	3	3	1
MC2-VMF	59	M5	68,5	M5	4	4	2

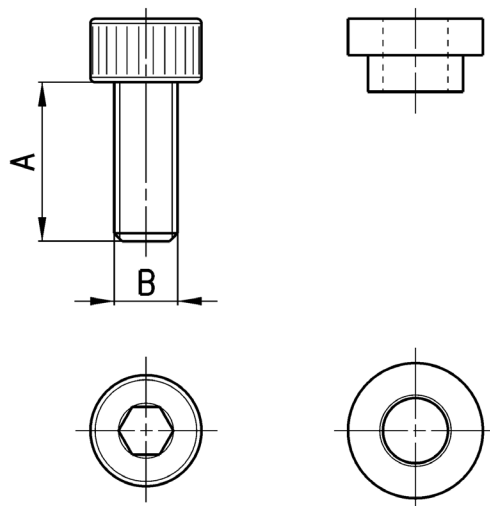
Vis (Kit G) assemblage de deux corps type "M"



Le kit MC1-VMD est complet avec:
 4x vis M4x10
 4x entretoises
 2x joints toriques OR 2068.

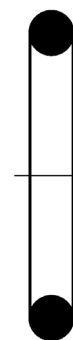
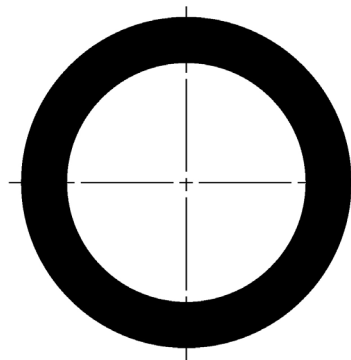
Le kit MC2-VMD est complet avec:
 4x vis M5x12
 4x entretoises
 2x joints toriques OR 3100.

Matériaux:
 vis acier zingué, entretoises laiton et joints toriques NBR.



Mod.	A	B	Taille
MC1-VMD	10	M4	1 *
MC2-VMD	12	M5	2 *

Joint toriques pour assemblage



Mod.	O-ring	Pour montage
160-39-11/19	OR 3125	MX2
OR 38x2,8 NBR	OR 38x2,8	MX5

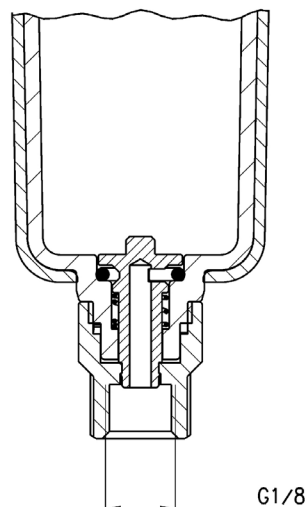
Purge semi-automatique / manuelle (Type 0 et 1)



Assemblage avec Filtering
élément 25µ, Filtering
élément 5µ, Filtering
élément 1µ, Filtering
élément 0.01µ.

Fonctionnement: lorsque que la commande est tournée dans le sens des aiguilles d'une montre et, que la pression passe sous le seuil de 0,3 bars, la purge s'effectue; en repassant au dessus, la purge est interrompue.

La vidange peut être effectuée manuellement: pousser verticalement le mécanisme lorsque la cuve est sous pression.



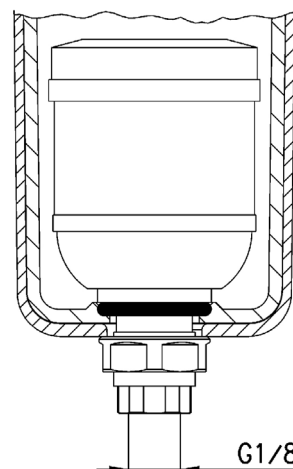
Mod. filtre	Cuve avec purge semi-automatique manuelle
N10...-F	N1-F71
N10...-D	N1-F71
N10...-FB	N1-F71
N20...-F	N2-F71
N20...-D	N2-F71
N20...-FB	N2-F71
MC104-F	MC1-F71
MC104-D	MC1-F71
MC104-FB	MC1-F71
MC202-F	MC2-F71
MC202-D	MC2-F71
MC202-FB	MC2-F71
MC238-F	MC2-F71
MC238-D	MC2-F71
MC238-FB	MC2-F71
MX2...-F	MX2-F2-P
MX2...FR	MX2-F2-P
MX2...FC	MX2-F2-P
MX3...-F	MX3-F2-P
MX3...-FR	MX3-F2-P
MX3...-FC	MX3-F2-P
MD1-F0..	MD1-FSP01
MD1-F1..	MD1-FSP04
MD1-FR0..	MD1-FSP01
MD1-FR1..	MD1-FSP04
MD1-FC0..	MD1-FCSP01
MD1-FC1..	MD1-FCSP04

Purge automatique (Type 3)



Fonctionnement: la présence de liquide à l'intérieur de la cuve relève le flotteur, ce qui ouvre la purge.

Assemblage avec Filtering
 élément 25µ, Filtering
 élément 5µ, Filtering
 élément 1µ, Filtering
 élément 0.01µ.



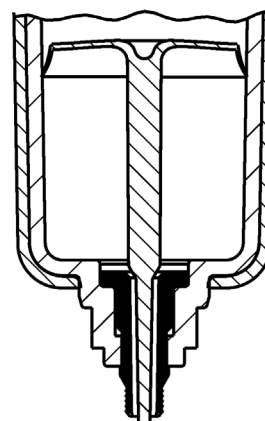
Mod. filtre	Cuve avec purge automatique
MC202-F	MC2-F71/3
MC202-D	MC2-F71/3
MC202-FB	MC2-F71/3
MC238-F	MC2-F71/3
MC238-D	MC2-F71/3
MC238-FB	MC2-F71/3
MX2...-F	MX2-F2/1-P
MX2...FR	MX2-F2/1-P
MX2...-FC	MX2-F2/1-P
MX3...-F	MX3-F2/1-P
MX3...FR	MX3-F2/1-P
MX3...-FC	MX3-F2/1-P
MD1-F0..	MD1-FSP08
MD1-F1..	MD1-FSP07
MD1-FR0..	MD1-FSP08
MD1-FR1..	MD1-FSP07

Purge par dépressurisation (Type 4)



Fonctionnement: chaque fois qu'il y a consommation d'air en sortie du filtre, un légère différence de pression est créée entre les parties hautes et basses de la coupelle qui s'élève et ouvre la purge.

Assemblage avec Filtering
 élément 25µ, Filtering
 élément 5µ, Filtering
 élément 0.01µ.



Mod. filtre	Cuve avec déchargeur à dépression
N20...-F	N2-F71/2
N20...-D	N2-F71/2
N20...-FB	N2-F71/2
MC104-F	MC1-F71/2
MC104-D	MC1-F71/2
MC104-FB	MC1-F71/2

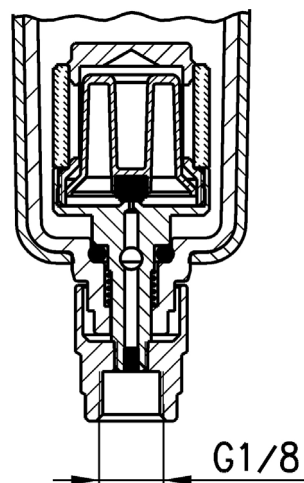
Purge par dépressurisation (Type 5)



Solution similaire au type 4 mais nécessitant un $\Delta P = 1$ bar.

Fonctionnement: cette version possède un élément filtrant qui évite à toute impureté d'obstruer l'orifice d'échappement.

Assemblage avec Filtering
élément 25 μ , Filtering
élément 5 μ , Filtering
élément 1 μ , Filtering
élément 0.01 μ .



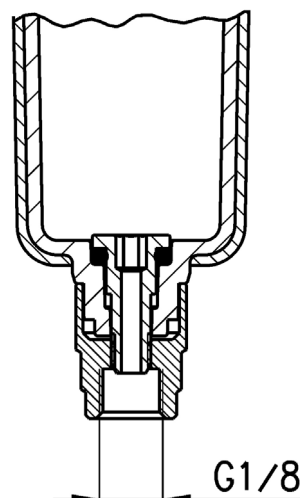
Mod. filtre	Cuve avec déchargeur à dépression protégé
N20...-F	N2-F71/1
N20...-D	N2-F71/1
N20...-FB	N2-F71/1
MC104-F	MC1-F71/1
MC104-D	MC1-F71/1
MC104-FB	MC1-F71/1
MC202-F	MC2-F71/1
MC202-D	MC2-F71/1
MC202-FB	MC2-F71/1
MC238-F	MC2-F71/1
MC238-D	MC2-F71/1
MC238-FB	MC2-F71/1
MX2...-F	MX2-F2/3-P
MX2...FR	MX2-F2/3-P
MX2...FC	MX2-F2/3-P
MX3...-F	MX3-F2/3-P
MX3...FR	MX3-F2/3-P
MX3...FC	MX3-F2/3-P
MD1-F0..	MD1-FSP03
MD1-F1..	MD1-FSP06
MD1-FR0..	MD1-FSP03
MD1-FR1..	MD1-FSP06
MD1-FC0..	MD1-FCSP03
MD1-FC1..	MD1-FCSP06

Echappement libre (Type 8)



Cette version avec raccordement G1/8 et orifice de $\varnothing 3$ mm permet le raccordement d'éléments extérieurs à la cuve.

Assemblage avec Filtering
 élément 25 μ , Filtering
 élément 5 μ , Filtering
 élément 1 μ , Filtering
 élément 0.01 μ .

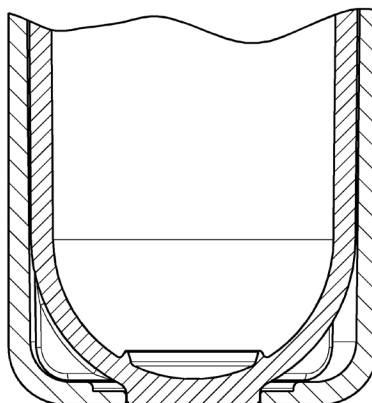


Mod. filtre	Cuve sans déflecteur (raccord 1/8)
N10...-F	N1-F71-1/8
N10...-D	N1-F71-1/8
N10...-FB	N1-F71-1/8
N20...-F	N2-F71-1/8
N20...-D	N2-F71-1/8
N20...-FB	N2-F71-1/8
MC104-F	MC1-F71-1/8
MC104-D	MC1-F71-1/8
MC104-FB	MC1-F71-1/8
MC202-F	MC2-F71-1/8
MC202-D	MC2-F71-1/8
MC202-FB	MC2-F71-1/8
MC238-F	MC2-F71-1/8
MC238-D	MC2-F71-1/8
MC238-FB	MC2-F71-1/8
MX2...-F	MX2-F2/2-P
MX2...FR	MX2-F2/2-P
MX2...FC	MX2-F2/2-P
MX3...-F	MX3-F2/2-P
MX3...-FR	MX3-F2/2-P
MX3...-FC	MX3-F2/2-P
MD1-F0..	MD1-FSP02
MD1-F1..	MD1-FSP05
MD1-FR0..	MD1-FSP02
MD1-FR1..	MD1-FSP05
MD1-FC0..	MD1-FCSP02
MD1-FC1..	MD1-FCSP05

Sans purge



Assemblage avec Activated carbon filter.



Mod. filtre	Sans purge
N20...-FCA	N2-L71
MC104-FCA	MC1-L71
MC202-FCA	MC2-L71
MC238-FCA	MC2-L71
MX2...-FCA	MX2-L2-P
MX3...-FCA	MX3-L2-P
MD1-FCA..	MD1-FCASP01

Filtres coalescents



Assemblage avec Semi-automatic manual drain, Automatic drain, Depressurisation drain, Depressurisation drain protected, Bowl without drain.

Mod. filtre	Cartouche 0.01 µ
N10...-FB	MX1-F10
N20...-FB	MX1-F10
MC104-FB	MX1-F10
MC202-FB	MX2-F10
MC238-FB	MX2-F10
MX2...-FC	MX2-F10
MX3...-FC	MX3-F10
MD1-FC0.. *	MD1-F10

Filtres coalescents



Assemblage avec Semi-automatic manual drain, Automatic drain, Depressurisation drain protected, Bowl without drain.

Mod. filtre	Cartouche 1 μ
MX2...-FC	MX2-F9
MX3...-FC	MX3-F9
MD1-FC1.. *	MD1-F9

Filtre de surface



Assemblage avec Semi-automatic manual drain, Automatic drain, Depressurisation drain, Depressurisation drain protected, Bowl without drain.

Mod. filtre	Cartouche 25 μ
N10...-F	C104-F20/3
N10...-D	C104-F20/3
N20...-F	C104-F20/3
N20...-D	C104-F20/3
MC104-F	C104-F20/3
MC104-D	C104-F20/3
MC202-F	C238-F11/3
MC202-D	C238-F11/3
MC238-F	C238-F11/3
MC238-D	C238-F11/3
MX2...-F	C238-F11/3
MX2...-FR	C238-F11/3
MX3...-F	MX3-F7
MX3...-FR	MX3-F7
MD1-F0.. *	C104-F20/3
MD1-FR0.. *	C104-F20/3

Filtre de surface



Assemblage avec Semi-automatic manual drain, Automatic drain, Depressurisation drain, Depressurisation drain protected, Bowl without drain.

Mod. filtre	cartouche 5 µ
N10...-F	C104-F21/3
N10...-D	C104-F21/3
N20...-F	C104-F21/3
N20...-D	C104-F21/3
MC104-F	C104-F21/3
MC104-D	C104-F21/3
MC202-F	C238-F12/3
MC202-D	C238-F12/3
MC238-F	C238-F12/3
MC238-D	C238-F12/3
MX2...-F	C238-F12/3
MX2...FR	C238-F12/3
MX3...-F	MX3-F8
MX3...-FR	MX3-F8
MD1-F1..*	C104-F21/3
MD1-FR1..*	C104-F21/3

Filtres à charbon actif



Assemblage avec Closed bowl

Mod. filtre	Charbon actif
N20...-FCA	MX1-F11
MC104-FCA	MX1-F11
MC202-FCA	MX2-F11
MC238-FCA	MX2-F11
MX2...-FCA	MX2-F11
MX3...-FCA	MX3-F11
MD1-FCA..*	MD1-F11