

# GRUPPI ASSEMBLATI FRL

## SERIE MC

Attacchi: G1/4, G3/8 e G1/2



- Design pulito
- Grande modularità
- Manutenzione facile

La linea di trattamento aria Serie MC permette di essere assemblata in modo semplice per mezzo di tiranti modulari sui quali è possibile inserire i singoli elementi senza limitazioni nelle composizioni. I gruppi FRL Serie MC sono disponibili anche montati (codice unico).

Le connessioni si possono avere o direttamente sugli elementi o su delle flange terminali (Kit A) con il vantaggio in caso di manutenzione di poter estrarre tutto il gruppo senza sconnettere le tubazioni. La versione con flange terminali è sprovvista di staffe di fissaggio.

### Caratteristiche Generali

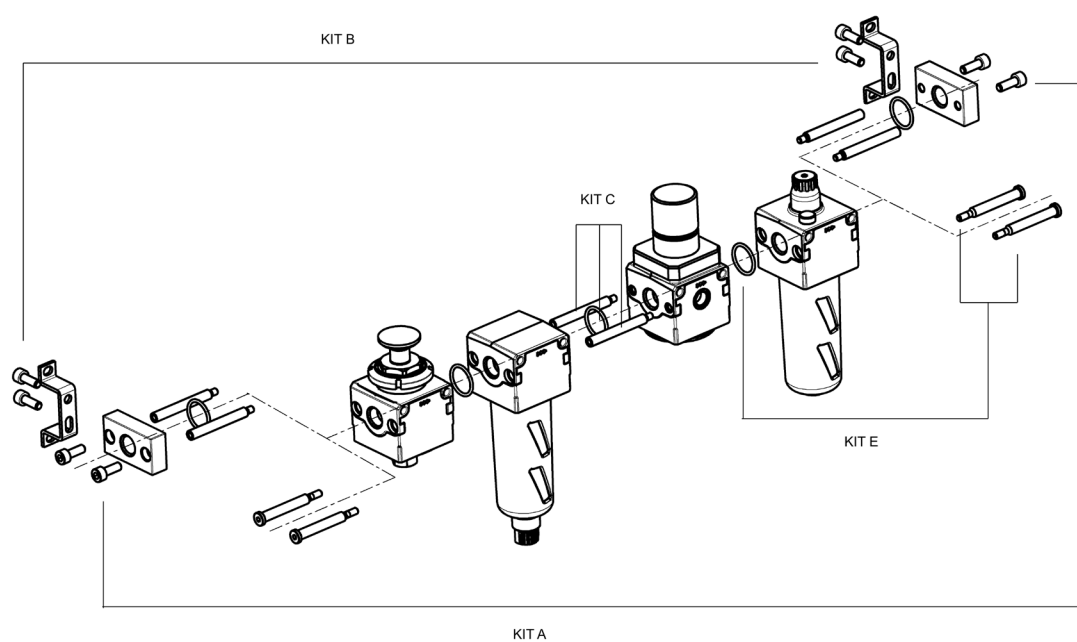
<b>Costruzione</b>	Modulare, Compatto
<b>Materiali</b>	Zama, NBR, Tecnopolimero
<b>Attacchi</b>	G1/4 - G3/8 - G1/2
<b>Montaggio</b>	Verticale, In linea o a Parete
<b>Temperatura di lavoro</b>	-5°C ÷ 50°C a 10 bar (con punto di rugiada del fluido inferiore di 2°C al valore della T min di lavoro)
<b>Finitura</b>	Verniciato
<b>Flusso</b>	A 6 bar in ingresso con ΔP 1 (ΔP 0,5 solo per gruppo FRL)

## COMPOSIZIONE DEI KIT

- ESEMPIO CORPI TIPO [ M ] con filetti femmina non passanti: - regolatore - filtro-regolatore - gruppo regolatori Manifold, più regolatori Manifold assemblati valgono come un particolare tipo "M".

- ESEMPIO CORPI TIPO [ P ] con fori passanti:

- filtro - lubrificatore - valvola d'avviamento progressivo - modulo di derivazione - valvole d'intercettazione 3/2 vie.



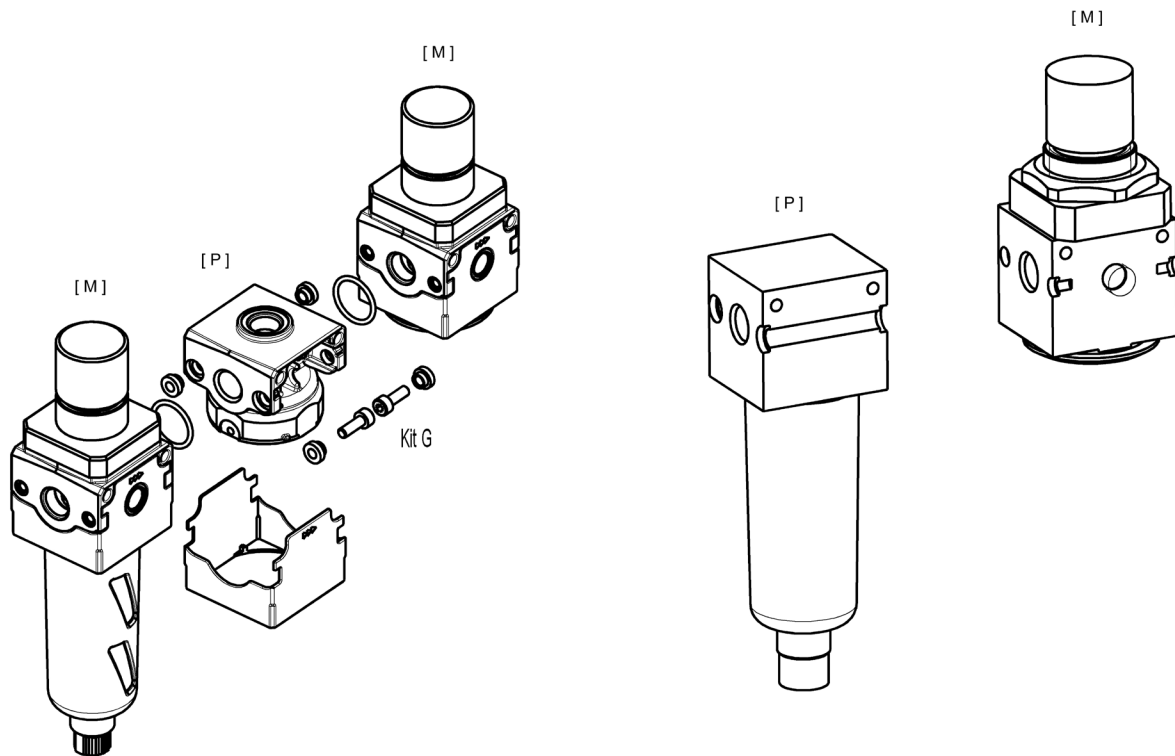
Mod.	Descrizione	La fornitura comprende
MCxxx-FL	Kit A	1 Flangia destra 1 Flangia sinistra 4 Viti - 2 O-ring.
MCxxx-ST	Kit B	2 Staffe + 4 Viti
MCx-TMF	Kit C	2 Tiranti maschio-femmina 1 O-ring
MCx-TFF	Kit D	2 Tiranti femmina-femmina
MCx-VM	Kit E	2 Viti maschio 1 O-ring
MCx-VMF	Kit F	2 Viti maschio 2 Viti femmina 1 O-ring
MCx-VMD	Kit G	4 Viti 4 Distanziali + 2 O-ring Da utilizzarsi su un corpo tipo "P" interposto tra due corpi di tipo "M".

La "x" contenuta nei codici in tabella è da intendersi come valori da definirsi a seconda della taglia, vedi Accessori MC, sezione 3/2.44.

**ESEMPI D'ASSEMBLAGGIO CON E SENZA FLANGE TERMINALI**

- I corpi di tipo [ M ] sono con filetti femmina non passanti.

- I corpi di tipo [ P ] sono con fori passanti.



Assemblaggio tra corpi tipo P e M	KIT da usare SENZA flange terminali	KIT da usare CON flange terminali
P + M	1 kit E	1 Kit A + 1 Kit C
M + P	1 kit E	1 Kit A + 1 Kit C
P + P	1 Kit F	1 Kit A + 1 Kit C + 1 Kit D
P + M + P	2 Kit E	1 Kit A + 2 Kit C
P + P + P	1 Kit F + 1 Kit C	1 Kit A + 2 Kit C + 1 Kit D
M + P + P	1 Kit E + 1 Kit C	1 Kit A + 2 Kit C
M + P + M	1 Kit G	1 Kit A + 1 Kit G
P + M + P + P	2 Kit E + 1 Kit C	1 Kit A + 3 Kit C
P + P + M + P + P	2 Kit E + 2 Kit C	1 Kit A + 4 Kit C

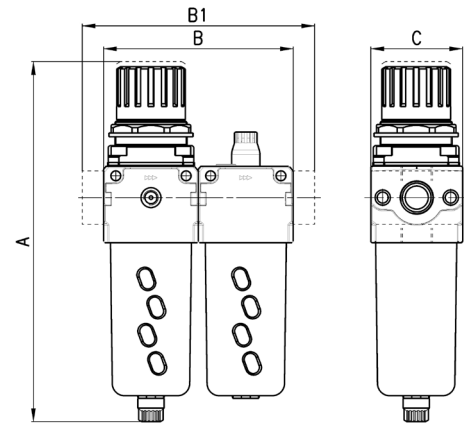
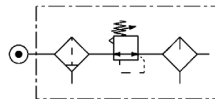
GRUPPI ASSEMBLATI FRL  
**SERIE MC - ESEMPIO DI CODIFICA**
**ESEMPIO DI CODIFICA**

<b>MC</b>	<b>2</b>	<b>02</b>	<b>-</b>	<b>C</b>	<b>-</b>	<b>5</b>	<b>-</b>	<b>FL</b>
<b>MC</b>	SERIE							
<b>2</b>	TAGLIA: 1 = G1/4 2 = G3/8 - G1/2							
<b>02</b>	ATTACCO: 04 = G1/4 38 = G3/8 02 = G1/2							
<b>C</b>	COMPOSIZIONE GRUPPO: C = D + L E = V01 + D + L FRL = F + R + L GN = D + L + V16 + AV HNA = V01 + D + L + V16 + AV + PRESS. NO HNC = V01 + D + L + V16 + AV + PRESS. NC N = V01 + D PN = D + V16 + AV QN = V01 + D + V16 + AV TN = V01 + D + L + V16 + AV U = F13 + FB3 (valido solo per 3/8 - 1/2) ZNA = V01 + D + V16 + AV + PRESS NO ZNC = V01 + D + V16 + AV + PRESS NC							
<b>5</b>	FILTRAGGIO: 5 = 5 µm (standard) 25 = 25 µm (a richiesta)							
<b>FL</b>	VERSIONE: FL = con flange terminali (sprovvista di staffe)							
	LEGENDA: D = Filtro-regolatore 0.5-10 bar, scaricatore semiautomatico-manuale con relieving, filtraggio 5 µm o 25 µm L = Lubrificatore V01 = Valvola 3/2 vie ad azionamento manuale F = Filtro 5 µm o 25 µm R = Regolatore 0.5-10 bar con relieving V16 = Valvola 3/2 vie ad azionamento elettropneumatico AV = Avviatore progressivo PRESS NO = Pressostato Normalmente Aperto PRESS NC = Pressostato Normalmente Chiuso F13 = Filtro 5 µm con scaricatore automatico FB3 = Filtro a coalescenza 0,01 µm con scaricatore automatico							

## Composizione gruppo C



Componenti:  
Filtro-regolatore  
Lubrificatore

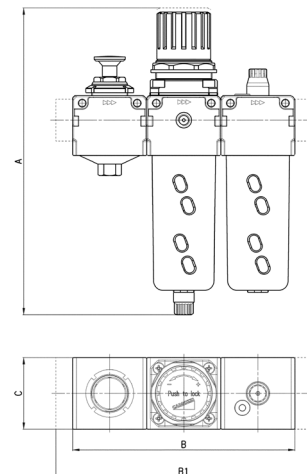
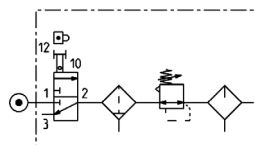


Mod.	A	B	B1	C	Portata [NL/min]
MC104-C-5	193,5	90	-	45	1450
MC238-C-5	256,5	124	-	60	4800
MC202-C-5	256,5	124	-	60	4900
MC104-C-5-FL	193,5	-	114	45	1450
MC238-C-5-FL	256,5	-	152	60	4800
MC202-C-5-FL	256,5	-	152	60	4900

## Composizione gruppo E

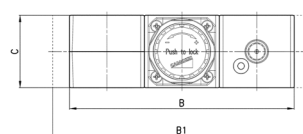
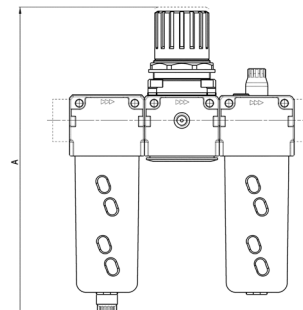
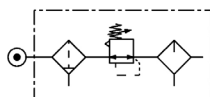


Componenti:  
Valvola d'intercezione  
Filtro-regolatore  
Lubrificatore



Mod.	A	B	B1	C	Portata [NL/min]
MC104-E-5	193,5	135	-	45	1450
MC238-E-5	256,5	186	-	60	4800
MC202-E-5	256,5	186	-	60	4950
MC104-E-5-FL	193,5	-	159	45	1450
MC238-E-5-FL	256,5	-	214	60	4800
MC202-E-5-FL	256,5	-	214	60	4950

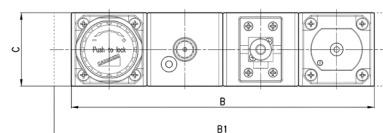
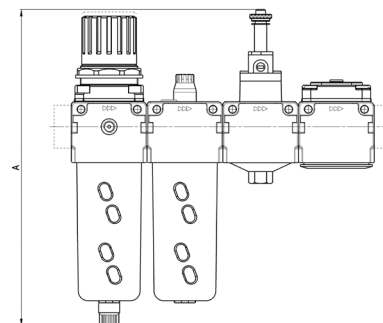
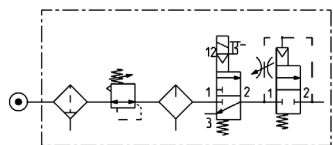
**Composizione gruppo FRL**

 Componenti:  
 Filtro  
 Regolatore  
 Lubrificatore


Mod.	A	B	B1	C	Portata (NI/min)
MC104-FRL-5	193	135	-	45	1450
MC238-FRL-5	256,5	186	-	60	4800
MC202-FRL-5	256,5	186	-	60	4900
MC104-FRL-5-FL	193,5	-	159	45	1450
MC238-FRL-5-FL	256,5	-	214	60	4800
MC202-FRL-5-FL	256,5	-	214	60	4900

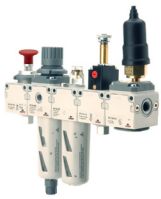
TRATTAMENTO ARIA

**9**
**Composizione gruppo GN**

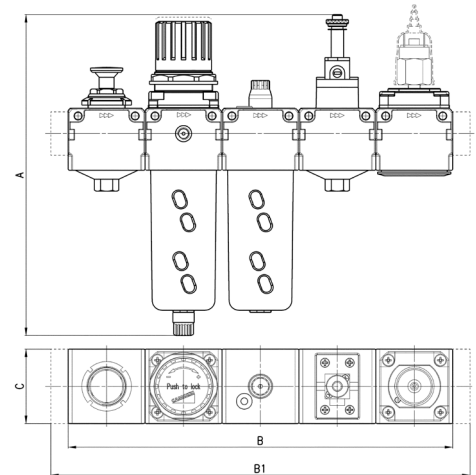
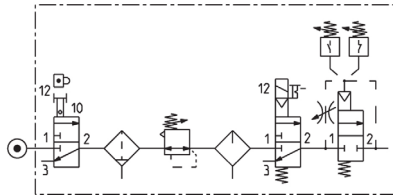
 Componenti:  
 Filtro-regolatore  
 Lubrificatore  
 Valvola d'intercettazione  
 Avviatore progressivo


Mod.	A	B	B1	C	Portata (NI/min)
MC104-GN-5	208	180	-	45	1450
MC238-GN-5	259	248	-	60	4800
MC202-GN-5	259	248	-	60	4900
MC104-GN-5-FL	208	-	204	45	1450
MC238-GN-5-FL	259	-	276	60	4800
MC202-GN-5-FL	259	-	276	60	4950

## Composizione gruppo HH



Componenti:  
 Valvola d'intercettazione  
 Filtro-regolatore  
 Lubrificatore  
 Valvola d'intercettazione  
 Avviatore progressivo +  
 pressostato (NO o NC)

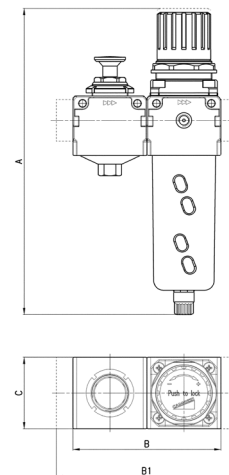
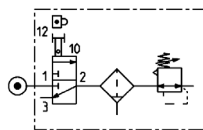


Mod.	A	B	B1	C	Portata (NI/min)
MC104-HN...-5	208	225	-	45	1450
MC238-HN...-5	259	310	-	60	4800
MC202-HN...-5	259	310	-	60	4950
MC104-HN...-5-FL	208	-	249	45	1450
MC238-HN...-5-FL	259	-	338	60	4800
MC202-HN...-5-FL	259	-	338	60	4950

## Composizione gruppo N



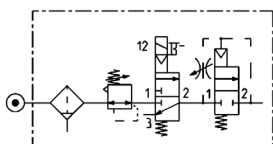
Componenti:  
 Valvola d'intercettazione  
 Filtro-regolatore



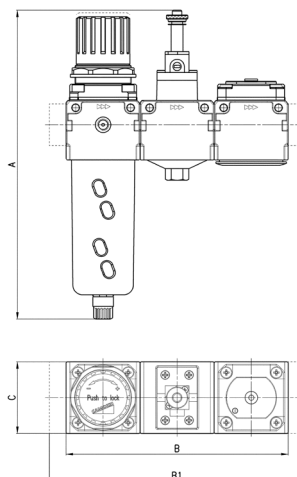
Mod.	A	B	B1	C	Portata (NI/min)
MC104-N-5	193,5	90	-	45	1450
MC238-N-5	256,5	124	-	60	4800
MC202-N-5	256,5	124	-	60	4950
MC104-N-5-FL	193,5	-	114	45	1450
MC238-N-5-FL	256,5	-	152	60	4800
MC202-N-5-FL	256,5	-	152	60	4950

**Composizione gruppo PN**

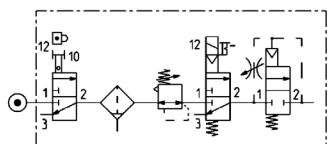

Componenti:  
 Filtro-regolatore  
 Valvola d'intercettazione  
 Attivatore progressivo



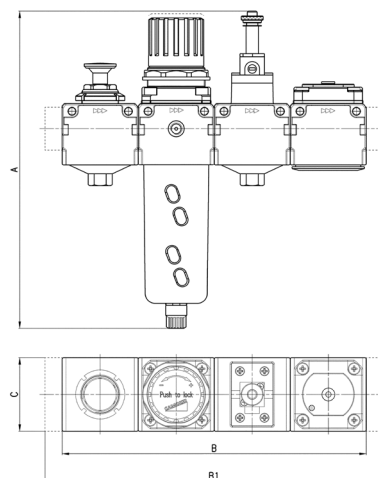
Mod.	A	B	B1	C	Portata (NI/min)
MC104-PN-5	208	135	-	45	1450
MC238-PN-5	259	186	-	60	4800
MC202-PN-5	259	186	-	60	4950
MC104-PN-5-FL	208	-	159	45	1450
MC238-PN-5-FL	259	-	214	60	4800
MC202-PN-5-FL	259	-	214	60	4950


**Composizione gruppo QN**


Componenti:  
 Valvola d'intercettazione  
 Filtro-regolatore  
 Valvola d'intercettazione  
 Attivatore progressivo



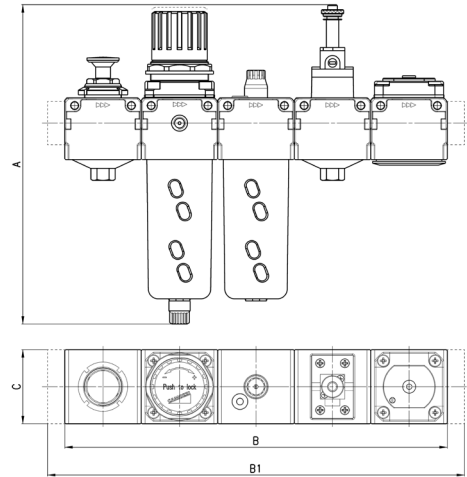
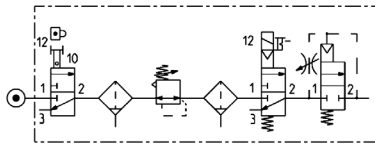
Mod.	A	B	B1	C	Portata (NI/min)
MC104-QN-5	208	180	-	45	1450
MC238-QN-5	259	248	-	60	4800
MC202-QN-5	259	248	-	60	4950
MC104-QN-5-FL	208	-	204	45	1450
MC238-QN-5-FL	259	-	276	60	4800
MC202-QN-5-FL	259	-	276	60	4950



## Composizione gruppo TN



Componenti:  
 Valvola d'intercettazione  
 Filtro-regolatore  
 Lubrificatore  
 Valvola d'intercettazione  
 Avviatore progressivo

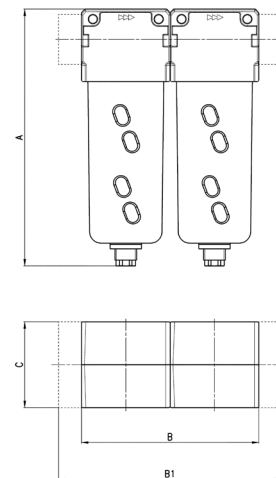


Mod.	A	B	B1	C	Portata (NI/min)
MC104-TN-5	208	225	-	45	1450
MC238-TN-5	259	310	-	60	4800
MC202-TN-5	259	310	-	60	4950
MC104-TN-5-FL	208	-	249	45	1450
MC238-TN-5-FL	259	-	338	60	4800
MC202-TN-5-FL	259	-	338	60	4950

## Composizione gruppo U



Componenti:  
 Filtro  
 Filtro a coalescenza

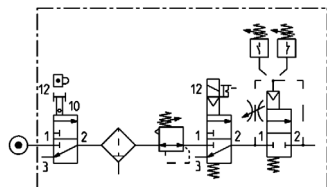


Mod.	A	B	B1	C	Portata (NI/min)
MC238-U-5	180	124	-	60	2050
MC202-U-5	180	124	-	60	2300
MC238-U-5-FL	180	-	152	60	2050
MC202-U-5-FL	180	-	152	60	2300

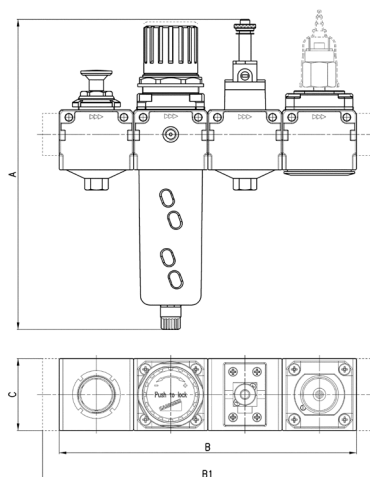
## Composizione gruppo ZN



Componenti:  
 Valvola d'intercettazione  
 Filtro-regolatore  
 Valvola d'intercettazione  
 Avviatore progressivo +  
 pressostato (NO o NC)



Mod.	A	B	B1	C	Portata (NI/min)
MC104-ZN...-5	208	180	-	45	1450
MC238-ZN...-5	259	248	-	60	4800
MC202-ZN...-5	259	248	-	60	4950
MC104-ZN...-5-FL	208	-	204	45	1450
MC238-ZN...-5-FL	259	-	276	60	4800
MC202-ZN...-5-FL	259	-	276	60	4950



TRATTAMENTO ARIA

## 9

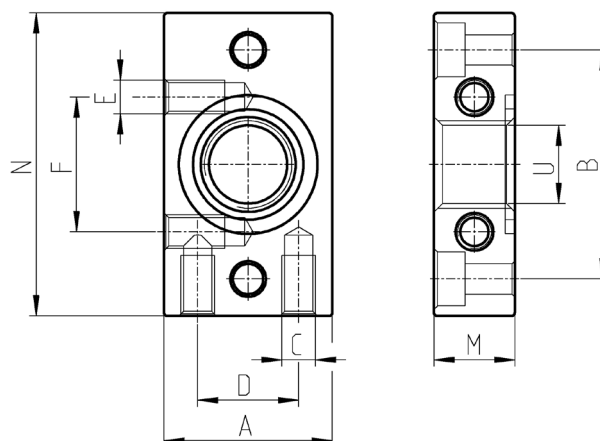
### Flange terminali (Kit A)



Il kit MC104-FL comprende:  
 1x flangia terminale sinistra,  
 1x flangia terminale destra;  
 4x viti M4x14;  
 2x O-ring 2068.

I kit MC202-FL e MC238-FL comprendono ciascuno:  
 1x flangia terminale sinistra,  
 1x flangia terminale destra;  
 4x viti M5x14;  
 2x O-ring 3100.

**Materiali:**  
 flange in alluminio  
 verniciato, viti in acciaio  
 zincato e O-ring in NBR.



Mod.	A	B	C	D	E	F	N	M	U	Taglia
MC104-FL	25	34	M5	15	M5	20	45	12	G1/4	1
MC238-FL	35	44,5	M5	20	-	-	60	14	G3/8	2
MC202-FL	35	44,5	M5	20	-	-	60	14	G1/2	2

## Staffa di fissaggio (Kit B)

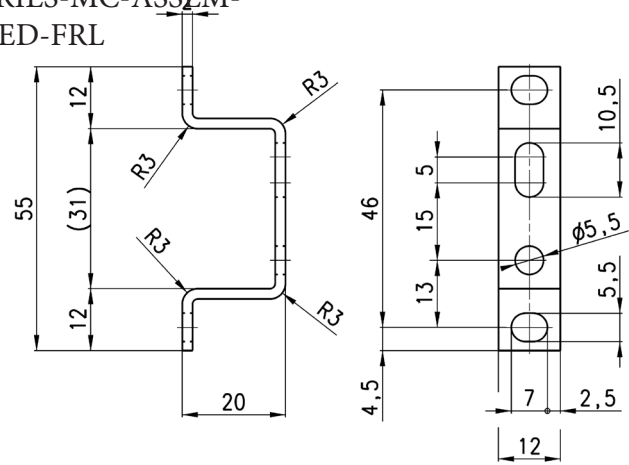


Il kit MC104-ST comprende:  
 2x staffe terminali  
 4x viti M5x10.

Staffa di fissaggio per terminali 1/4, 3/8, 1/2.

Materiali:  
 staffe e viti in acciaio zincato.

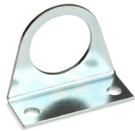
### SERIES-MC-ASSEMBLED-FRL



Mod.

MC104-ST

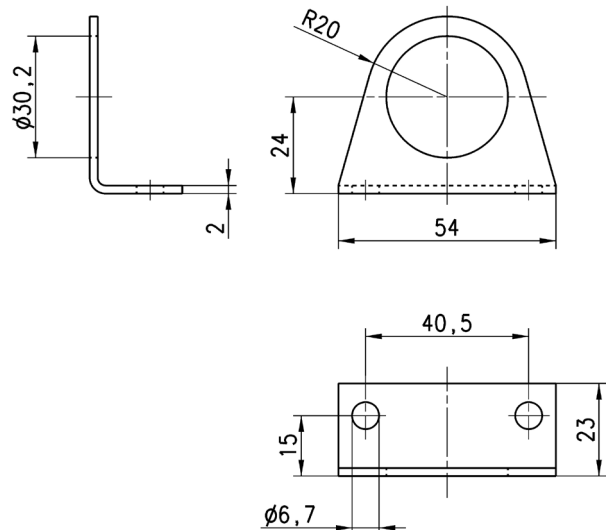
## Staffa di fissaggio Mod. C114ST



Per regolatori e filtri-regolatori MC1

La fornitura comprende:  
 1x staffa

Materiali:  
 acciaio zincato



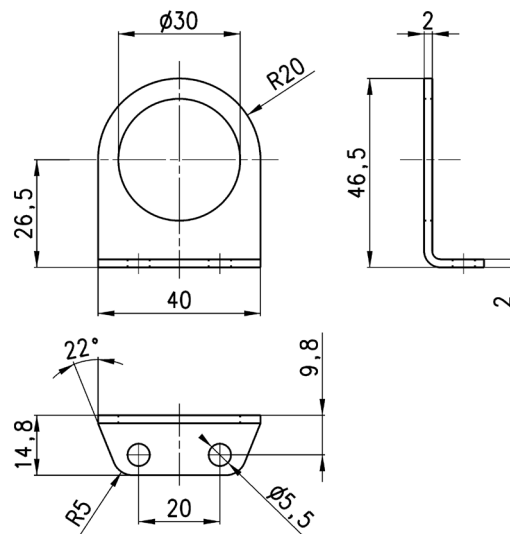
Mod.

C114-ST

**Staffa di fissaggio Mod.114-ST/1**

Per regolatori e filtri-regolatori MC1


 La fornitura comprende:  
 1x staffa

**Materiale:**  
 acciaio zincato


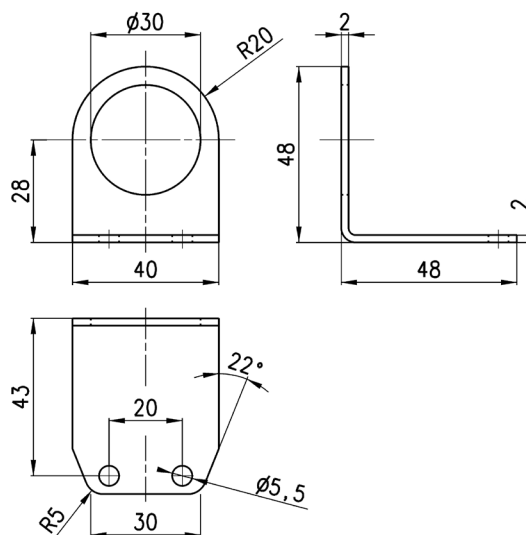
<b>Mod.</b>
C114-ST/1

TRATTAMENTO ARIA

**9**
**Staffa di fissaggio C114-ST/2**

Per regolatori e filtri-regolatori MC1


 La fornitura comprende:  
 1x staffa

**Materiale:**  
 acciaio zincato


<b>Mod.</b>
C114-ST/2

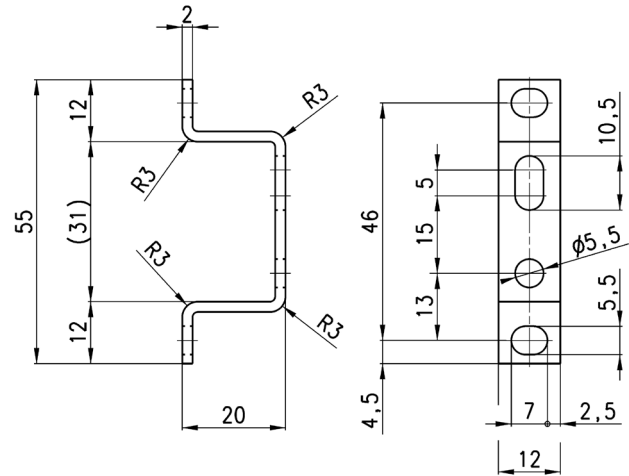
## Staffa di fissaggio (Kit B)



Il kit MC104-ST comprende:  
 2x staffe terminali  
 4x viti M5x10.

Staffa di fissaggio per terminali 1/4, 3/8, 1/2.

Materiali:  
 staffe e viti in acciaio zincato.



Mod.

MC104-ST

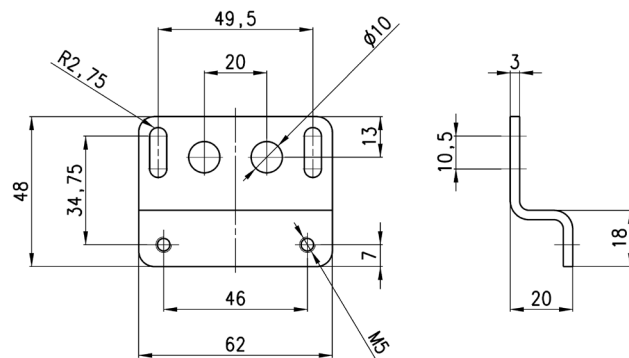
## Staffa di fissaggio Mod. C238-ST/1

Per MC2



La fornitura comprende:  
 1x staffa  
 2x viti M5X65.

Materiali:  
 staffa e viti in acciaio zincato.

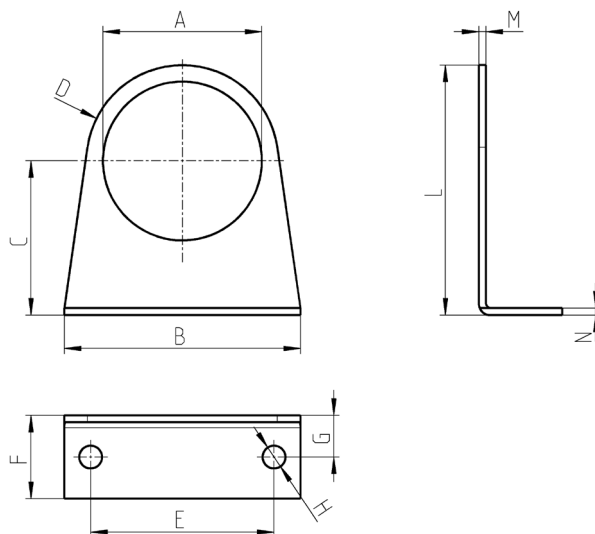


Mod.

C238-ST/1

## Staffa di fissaggio per regolatori

Per regolatori MC2


 La fornitura comprende:  
 1x staffa in acciaio zincato


Mod.	A	B	C	D	E	F	G	H	L	M	N
MX2-S	Ø47,2	73	60,5	R29,5	54	25	15	Ø6,2	90	2,5	2,5

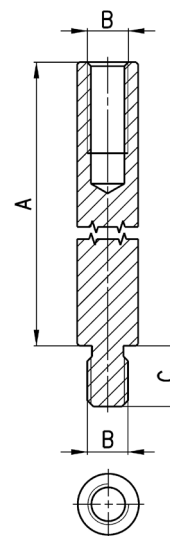
TRATTAMENTO ARIA

9

## Tiranti assemblaggio (Kit C)


 Il kit MC1-TMF comprende:  
 2x tiranti maschio / femmina  
 1x O-ring 2068.

 Il kit MC2-TMF comprende:  
 2x tiranti maschio/ femmina  
 1x O-ring 3100.

**Materiali:**  
 tiranti in acciaio nichelato e  
 O-ring in NBR.


Mod.	A	B	C	Taglia
MC1-TMF	45	M4	6	1
MC2-TMF	62	M5	6	2

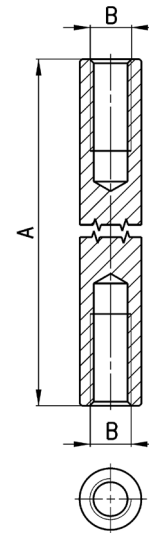
## Tiranti assemblaggio (Kit D)



Il kit MC1-TFF comprende:  
2x tiranti femmina.

Il kit MC2-TFF comprende:  
2x tiranti femmina.

**Materiali:**  
tiranti in acciaio nichelato.



Mod.	A	B	Taglia
MC1-TFF	44	M4	1
MC2-TFF	61	M5	2

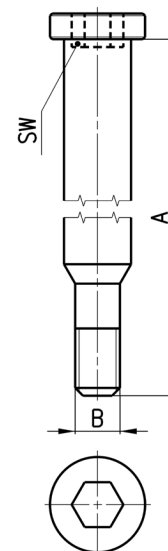
## Viti assemblaggio (Kit E)



Il kit MC1-VM comprende:  
2x viti maschio  
1x O-ring 2068.

Il kit MC2-VM comprende:  
2x viti maschio  
1x O-ring 3100.

**Materiali:**  
viti in acciaio zincato e  
O-ring in NBR.



Mod.	A	B	SW	Taglia
MC1-VM	48,5	M4	3	1
MC2-VM	65,5	M5	4	2

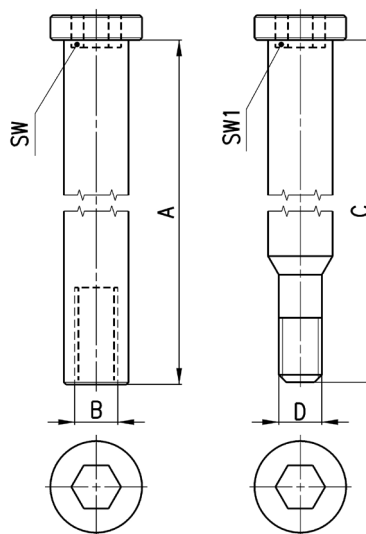
## Viti assemblaggio (Kit F)



Il kit comprende:  
 2x viti maschio  
 2x viti femmina  
 1x O-ring (OR 2068 per MC1-VMF; OR 3100 per MC2-VMF).

**Materiali:**

viti maschio in acciaio zincato, viti femmina in acciaio nichelato e O-ring in NBR.



Mod.	A	B	C	D	SW	SW1	Taglia
MC1-VMF	42	M4	48,5	M4	3	3	1
MC2-VMF	59	M5	68,5	M5	4	4	2

## Viti (Kit G) per assemblare 2 corpi tipo "M"

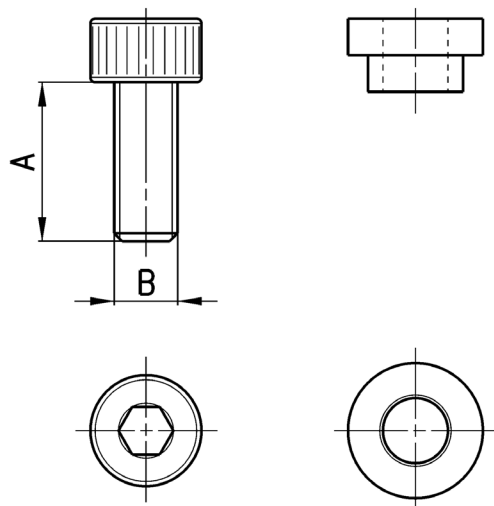


Il kit MC1-VMD comprende:  
 4x viti M4X10  
 4x distanziali  
 2x O-ring 2068.

Il kit MC2-VMD comprende:  
 4x viti M5X12  
 4x distanziali  
 2x O-ring 3100.

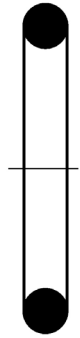
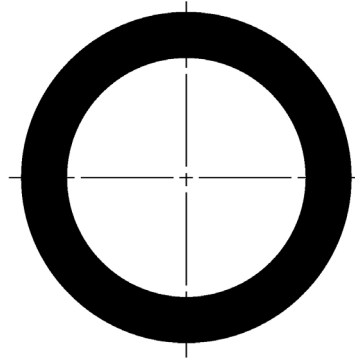
**Materiali:**

viti in acciaio zincato, distanziali in ottone e O-ring in NBR.



Mod.	A	B	Taglia
MC1-VMD	10	M4	1 *
MC2-VMD	12	M5	2 *

## O-ring per assemblaggio



Mod.	O-ring	Per assemblaggio
160-39-11/19	OR 3125	MX2
OR 38x2,8 NBR	OR 38x2,8	MX5

## Scaricatore semiautomatico-manuale Tipo 0

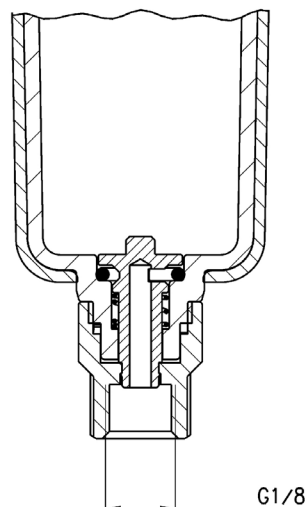


Funzionamento: con l'elemento di manovra ruotato in senso antiorario, ogni volta che la pressione scende al di sotto di 0,3 bar si ottiene lo scarico della condensa.

Al ripristino della pressione lo scaricatore si richiude.

Lo scarico può avvenire anche manualmente: è sufficiente, in presenza di pressione, premere l'elemento di manovra verso l'alto.

Assemblabili con **Elemento filtrante 25µ**, **Elemento filtrante 5µ**, **Elemento filtrante 1µ**, **Elemento filtrante 0.01µ**.



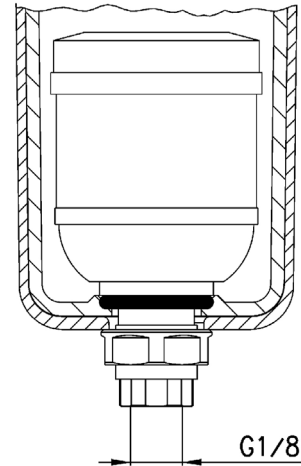
Modello filtro	Tazza con scaricatore semiautomatico manuale
N10...-F	N1-F71
N10...-D	N1-F71
N10...-FB	N1-F71
N20...-F	N2-F71
N20...-D	N2-F71
N20...-FB	N2-F71
MC104-F	MC1-F71
MC104-D	MC1-F71
MC104-FB	MC1-F71
MC202-F	MC2-F71
MC202-D	MC2-F71
MC202-FB	MC2-F71
MC238-F	MC2-F71
MC238-D	MC2-F71
MC238-FB	MC2-F71
MX2...-F	MX2-F2-P
MX2...FR	MX2-F2-P
MX2...FC	MX2-F2-P
MX3...-F	MX3-F2-P
MX3...-FR	MX3-F2-P
MX3...-FC	MX3-F2-P
MD1-F0..	MD1-FSP01
MD1-F1..	MD1-FSP04
MD1-FR0..	MD1-FSP01
MD1-FR1..	MD1-FSP04
MD1-FC0..	MD1-FCSP01
MD1-FC1..	MD1-FCSP04

### Scaricatore automatico (Tipo 3)



Funzionamento: la presenza di liquido all'interno della tazza solleva il galleggiante aprendo la valvola di scarico.

Assemblabili con **Elemento filtrante 25µ**, **Elemento filtrante 5µ**, **Elemento filtrante 1µ**, **Elemento filtrante 0.01µ**.



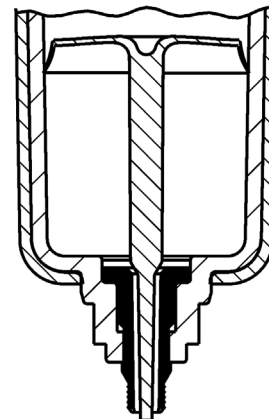
Modello filtro	Tazza con scaricatore automatico
MC202-F	MC2-F71/3
MC202-D	MC2-F71/3
MC202-FB	MC2-F71/3
MC238-F	MC2-F71/3
MC238-D	MC2-F71/3
MC238-FB	MC2-F71/3
MX2...-F	MX2-F2/1-P
MX2...FR	MX2-F2/1-P
MX2...-FC	MX2-F2/1-P
MX3...-F	MX3-F2/1-P
MX3...-FR	MX3-F2/1-P
MX3...-FC	MX3-F2/1-P
MD1-F0..	MD1-FSP08
MD1-F1..	MD1-FSP07
MD1-FR0..	MD1-FSP08
MD1-FR1..	MD1-FSP07

### Scaricatore a depressione (Tipo 4)



Funzionamento: ogni volta che dall'utilizzo è richiesta aria si crea una leggera differenza di pressione fra la parte superiore e quella inferiore dello scaricatore che sollevandosi apre la valvola di scarico.

Assemblabili con **Filtering element 25µ**, **Filtering element 5µ**, **Filtering element 0.01µ**.



Modello filtro	Tazza con scaricatore a depressione
N20...-F	N2-F71/2
N20...-D	N2-F71/2
N20...-FB	N2-F71/2
MC104-F	MC1-F71/2
MC104-D	MC1-F71/2
MC104-FB	MC1-F71/2

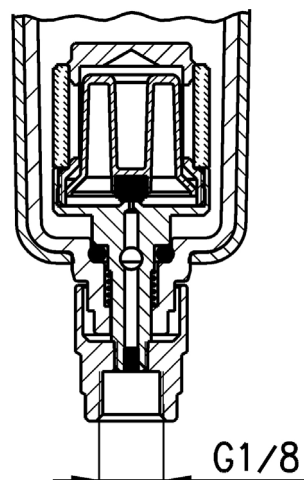
## Scaricatore a depressione protetto (Tipo 5)



Soluzione simile al Tipo 4 ma che necessita di un  $\Delta P = 1$  bar.

Funzionamento: adotta un elemento filtrante che impedisce ad eventuali impurità di otturare il foro di scarico.

Assemblabili con Elemento filtrante 25 $\mu$ , Elemento filtrante 5 $\mu$ , Elemento filtrante 1 $\mu$ , Elemento filtrante 0.01 $\mu$ .

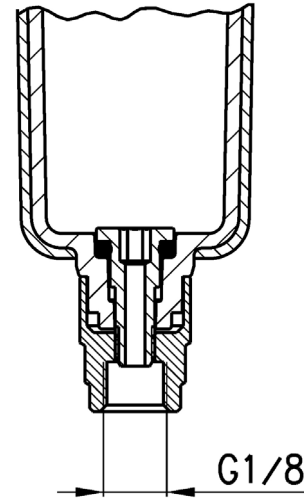


Modello filtro	Tazza con scaricatore a depressione protetto
N20...-F	N2-F71/1
N20...-D	N2-F71/1
N20...-FB	N2-F71/1
MC104-F	MC1-F71/1
MC104-D	MC1-F71/1
MC104-FB	MC1-F71/1
MC202-F	MC2-F71/1
MC202-D	MC2-F71/1
MC202-FB	MC2-F71/1
MC238-F	MC2-F71/1
MC238-D	MC2-F71/1
MC238-FB	MC2-F71/1
MX2...-F	MX2-F2/3-P
MX2...-FR	MX2-F2/3-P
MX2...-FC	MX2-F2/3-P
MX3...-F	MX3-F2/3-P
MX3...-FR	MX3-F2/3-P
MX3...-FC	MX3-F2/3-P
MD1-F0..	MD1-FSP03
MD1-F1..	MD1-FSP06
MD1-FR0..	MD1-FSP03
MD1-FR1..	MD1-FSP06
MD1-FC0..	MD1-FCSP03
MD1-FC1..	MD1-FCSP06

## Tazza senza scaricatore (Tipo 8)



La soluzione con attacco G1/8 serve per poter assemblare dei particolari al serbatoio realizzato con foro passante Ø3 mm e attacco filettato G1/8.



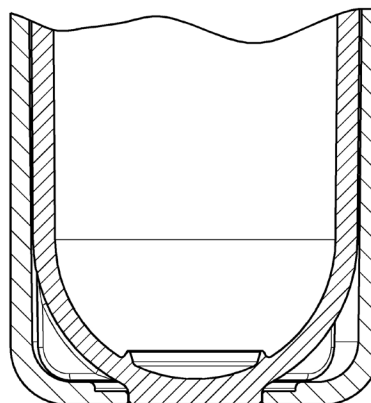
Assemblabili con **Elemento filtrante 25µ**, **Elemento filtrante 5µ**, **Elemento filtrante 1µ**, **Elemento filtrante 0.01µ**.

Modello filtro	Tazza senza scaricatore (attacco 1/8)
N10...-F	N1-F71-1/8
N10...-D	N1-F71-1/8
N10...-FB	N1-F71-1/8
N20...-F	N2-F71-1/8
N20...-D	N2-F71-1/8
N20...-FB	N2-F71-1/8
MC104-F	MC1-F71-1/8
MC104-D	MC1-F71-1/8
MC104-FB	MC1-F71-1/8
MC202-F	MC2-F71-1/8
MC202-D	MC2-F71-1/8
MC202-FB	MC2-F71-1/8
MC238-F	MC2-F71-1/8
MC238-D	MC2-F71-1/8
MC238-FB	MC2-F71-1/8
MX2...-F	MX2-F2/2-P
MX2...FR	MX2-F2/2-P
MX2...-FC	MX2-F2/2-P
MX3...-F	MX3-F2/2-P
MX3...-FR	MX3-F2/2-P
MX3...-FC	MX3-F2/2-P
MD1-F0..	MD1-FSP02
MD1-F1..	MD1-FSP05
MD1-FR0..	MD1-FSP02
MD1-FR1..	MD1-FSP05
MD1-FC0..	MD1-FCSP02
MD1-FC1..	MD1-FCSP05

## Tazza chiusa



Assemblabili con Filtro a Carboni attivi.



Modello filtro	Tazza chiusa
N20...-FCA	N2-L71
MC104-FCA	MC1-L71
MC202-FCA	MC2-L71
MC238-FCA	MC2-L71
MX2...-FCA	MX2-L2-P
MX3...-FCA	MX3-L2-P
MD1-FCA..	MD1-FCASP01

## Filtro a coalescenza



Assemblabili con Scaricatore semiautomatico-manuale, Scaricatore automatico, Scaricatore a depressione, Scaricatore a depressione protetto, Tazza

Modello filtro	Elemento filtrante 0.01 μ
N10...-FB	MX1-F10
N20...-FB	MX1-F10
MC104-FB	MX1-F10
MC202-FB	MX2-F10
MC238-FB	MX2-F10
MX2...-FC	MX2-F10
MX3...-FC	MX3-F10
MD1-FC0.. *	MD1-F10

## Filtro a coalescenza



Assemblabili con Scaricatore semiautomatico-manuale, Scaricatore automatico, Scaricatore a depressione protetto, Tazza senza scaricatore.

Modello filtro	Elemento filtrante 1 $\mu$
MX2...-FC	MX2-F9
MX3...-FC	MX3-F9
MD1-FC1.. *	MD1-F9

## Filtri di superficie



Assemblabili con Scaricatore semiautomatico-manuale, Scaricatore automatico, Scaricatore a depressione, Scaricatore a depressione protetto, Tazza

Modello filtro	Elemento filtrante 25 $\mu$
N10...-F	C104-F20/3
N10...-D	C104-F20/3
N20...-F	C104-F20/3
N20...-D	C104-F20/3
MC104-F	C104-F20/3
MC104-D	C104-F20/3
MC202-F	C238-F11/3
MC202-D	C238-F11/3
MC238-F	C238-F11/3
MC238-D	C238-F11/3
MX2...-F	C238-F11/3
MX2...-FR	C238-F11/3
MX3...-F	MX3-F7
MX3...-FR	MX3-F7
MD1-F0.. *	C104-F20/3
MD1-FR0.. *	C104-F20/3

## Filtri di superficie



Assemblabili con Scaricatore semiautomatico-manuale, Scaricatore automatico, Scaricatore a depressione, Scaricatore a depressione protetto, Tazza

Modello filtro	Elemento filtrante 5 μ
N10...-F	C104-F21/3
N10...-D	C104-F21/3
N20...-F	C104-F21/3
N20...-D	C104-F21/3
MC104-F	C104-F21/3
MC104-D	C104-F21/3
MC202-F	C238-F12/3
MC202-D	C238-F12/3
MC238-F	C238-F12/3
MC238-D	C238-F12/3
MX2...-F	C238-F12/3
MX2...FR	C238-F12/3
MX3...-F	MX3-F8
MX3...-FR	MX3-F8
MD1-F1..*	C104-F21/3
MD1-FR1..*	C104-F21/3

TRATTAMENTO ARIA

9

## Filtro a carboni attivi



Assemblabili con Tazza Chiusa

Modello filtro	Carboni attivi
N20...-FCA	MX1-F11
MC104-FCA	MX1-F11
MC202-FCA	MX2-F11
MC238-FCA	MX2-F11
MX2...-FCA	MX2-F11
MX3...-FCA	MX3-F11
MD1-FCA..*	MD1-F11