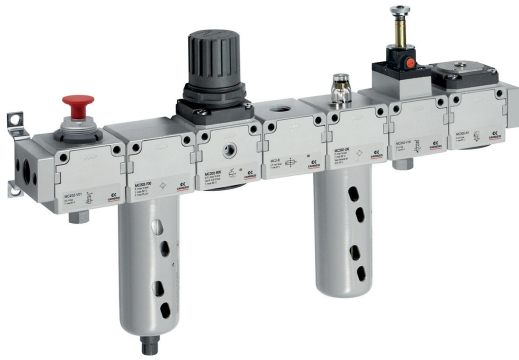


ENSAMBLADOS FRL

SERIE MC

Conexiones G1/4, G3/8 y G1/2



- Diseño limpio
- Gran modularidad
- Fácil mantenimiento

La línea de tratamiento del aire Serie MC puede ser ensamblada de forma sencilla mediante tirantes modulares con los que se pueden acoplar los elementos FRL sin limitaciones en las composiciones. Los grupos FRL Serie MC están también disponibles ensamblados (código único).

Las conexiones se pueden realizar directamente sobre los elementos o sobre los terminales (Kit A) con la ventaja de que, en caso de mantenimiento, se podrá retirar todo el grupo FRL sin desconectar las tuberías. La versión con terminales es provista sin los tirantes.

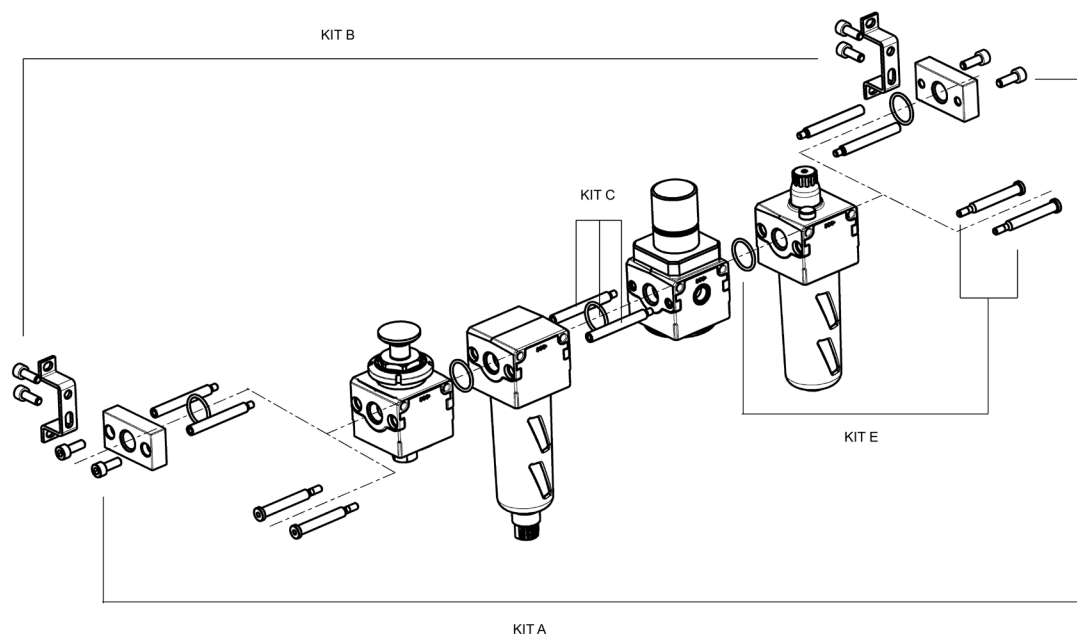
Datos generales

Construcción	Modular, Compacto
Materiales	Zama, NBR, Tecnopolímero
Puertos	G1/4 - G3/8 - G1/2
Montaje	Vertical En línea o a la Pared
Temperatura de funcionamiento	-5°C ÷ 50°C a 10 bar (con punto de rocío del fluido más bajo que 2°C al min. Temperatura de trabajo)
Finish	Barnizado
Flow	Deteminada con 6 bar en entrada con ΔP 1 (ΔP 0,5 sólo para grupe FRL)

COMPOSICIÓN DEL KIT

- EJEMPLO CUERPOS TIPO [M] con rosca hembra no pasante: - regulador - filtro regulador - grupo de reguladores Manifold, varios reguladores Manifold bastan con un simple tipo [M].

- EJEMPLO CUERPOS TIPO [P] con agujeros pasantes: - filtro - lubricador - apertura progresiva - módulo de derivación - válvula de 3 vías.

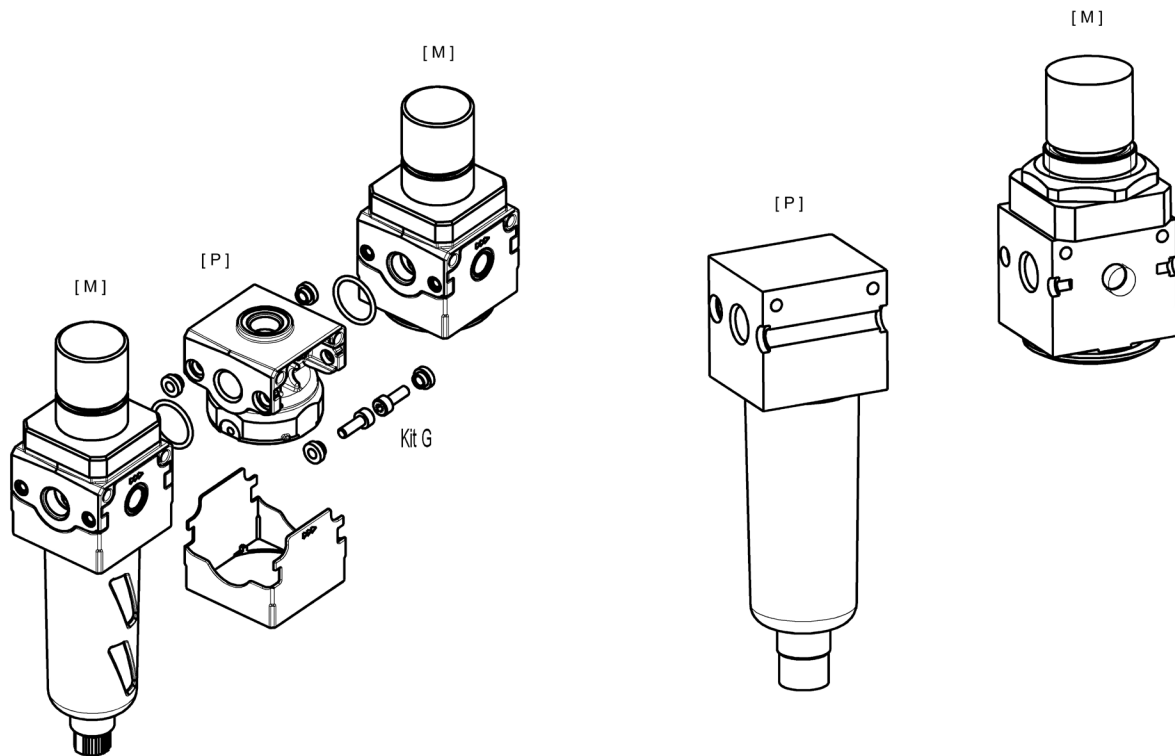


Mod.	Descripción	Se suministra con
MCxxx-FL	Kit A	1 Placa derecha 1 Placa izquierda 4 Tornillos - 2 O-ring.
MCxxx-ST	Kit B	2 Escuadras + 4 Tornillos
MCx-TMF	Kit C	2 Tirantes macho-hembra 1 O-ring
MCx-TFF	Kit D	2 Tirantes hembra-hembra
MCx-VM	Kit E	2 Tornillos macho 1 O-ring
MCx-VMF	Kit F	2 Tornillos macho 2 Tornillos hembra 1 O-ring
MCx-VMD	Kit G	4 Tornillos 4 Espaciadores + 2 O-ring Deben ser usados con el cuerpo tipo "P" posicionados entre dos cuerpos tipo "M".

El código X en la tabla refiere al tamaño, ver Accesorios MC, sección 3/2.44 .

EJEMPLOS DE ENSAMBLAJE CON Y SIN PLACAS TERMINALES

- Cuerpos tipo [M] están con roscas hembra no pasantes
- Cuerpos tipo [P] están con agujeros pasantes



Ensambladura entre cuerpos de tipo P y M	KIT a utilizar SIN placas terminales	KIT a utilizar CON placas terminales
P + M	1 kit E	1 Kit A + 1 Kit C
M + P	1 kit E	1 Kit A + 1 Kit C
P + P	1 Kit F	1 Kit A + 1 Kit C + 1 Kit D
P + M + P	2 Kit E	1 Kit A + 2 Kit C
P + P + P	1 Kit F + 1 Kit C	1 Kit A + 2 Kit C + 1 Kit D
M + P + P	1 Kit E + 1 Kit C	1 Kit A + 2 Kit C
M + P + M	1 Kit G	1 Kit A + 1 Kit G
P + M + P + P	2 Kit E + 1 Kit C	1 Kit A + 3 Kit C
P + P + M + P + P	2 Kit E + 2 Kit C	1 Kit A + 4 Kit C

ENSAMBLADOS FRL
SERIE MC - EJEMPLOS DE CODIFICACIÓN

EJEMPLO DE CODIFICACIÓN

MC	2	02	-	C	-	5	-	FL
MC	SERIE:							
2	TAMAÑO: 1 = G1/4 2 = G3/8 - G1/2							
02	CONEXIONES: 04 = G1/4 38 = G3/8 02 = G1/2							
C	COMPOSICIÓN GRUPO: C = D + L E = V01 + D + L FRL = F + R + L GN = D + L + V16 + AV HNA = V01 + D + L + V16 + AV + PRESS NO HNC = V01 + D + L + V16 + AV + PRESS NC N = V01 + D PN = D + V16 + AV QN = V01 + D + V16 + AV TN = V01 + D + L + V16 + AV U = F13 + FB3 (sólo para 3/8 - 1/2) ZNA = V01 + D + V16 + AV + PRESS NO ZNC = V01 + D + V16 + AV + PRESS NC							
5	ELEMENTO FILTRANTE: 5 = 5 µm (estándar) 25 = 25 µm (bajo pedido)							
FL	VERSIÓN: FL = con bridas terminales(sin escuadras)							
	LEYENDA: D = Filtro-regulador 0.5-10 bar, descarga semiautomática-manual con relieving, filtración 5 µm o 25 µm L = Lubricador V01 = Válvula 3/2 vías de accionamiento manual F = Filtro 5 µm o 25 µm R = Regulador 0.5-10 bar con relieving V16 = Válvula 3/2 vías de accionamiento electroneumático AV = Válvula de apertura progresiva PRESS NO = Interruptor de presión Normalmente Abierto PRESS NC = Interruptor de presión Normalmente Cerrado F13 = Filtro 5 µm con descarga automática FB3 = Filtro coalescente 0,01 µm con descarga automática							

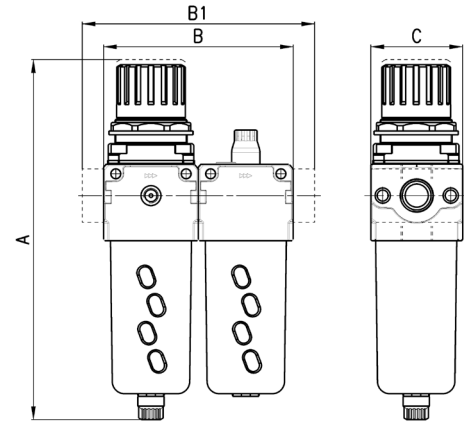
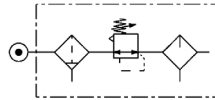
TRATAMIENTO DEL AIRE

9

Composición grupo C



Componentes:
Filtro-regulador
Lubricador

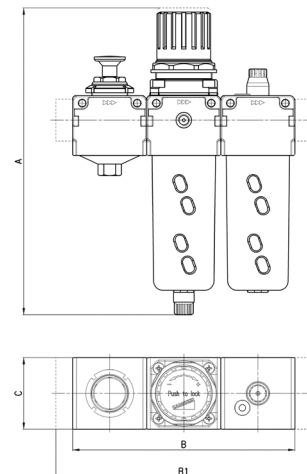
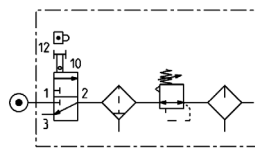


Mod.	A	B	B1	C	Caudal [NL/min]
MC104-C-5	193,5	90	-	45	1450
MC238-C-5	256,5	124	-	60	4800
MC202-C-5	256,5	124	-	60	4900
MC104-C-5-FL	193,5	-	114	45	1450
MC238-C-5-FL	256,5	-	152	60	4800
MC202-C-5-FL	256,5	-	152	60	4900

Composición grupo E



Componentes:
Válvula de interceptación
Filtro-regulador
Lubricador

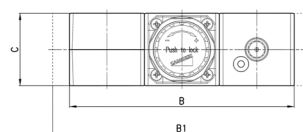
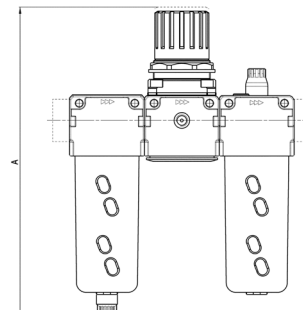
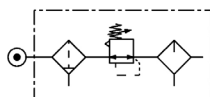


Mod.	A	B	B1	C	Caudal [NL/min]
MC104-E-5	193,5	135	-	45	1450
MC238-E-5	256,5	186	-	60	4800
MC202-E-5	256,5	186	-	60	4950
MC104-E-5-FL	193,5	-	159	45	1450
MC238-E-5-FL	256,5	-	214	60	4800
MC202-E-5-FL	256,5	-	214	60	4950

Composición grupo FRL



Componentes:
 Filtro
 Regulador
 Lubrificador



Mod.	A	B	B1	C	Caudal NI/min
MC104-FRL-5	193	135	-	45	1450
MC238-FRL-5	256,5	186	-	60	4800
MC202-FRL-5	256,5	186	-	60	4900
MC104-FRL-5-FL	193,5	-	159	45	1450
MC238-FRL-5-FL	256,5	-	214	60	4800
MC202-FRL-5-FL	256,5	-	214	60	4900

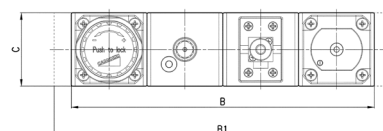
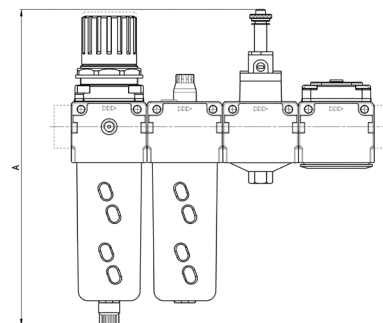
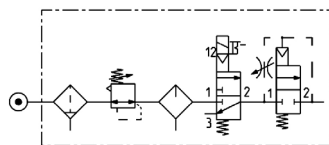
TRATAMIENTO DEL AIRE

9

Composición grupo GN

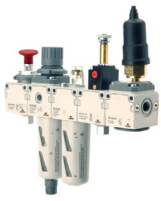


Componentes:
 Filtro-regulador
 Lubrificador
 Válvula de interceptación
 Válvula de apertura progresiva

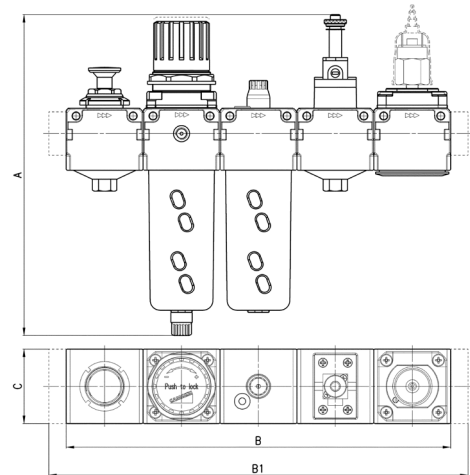
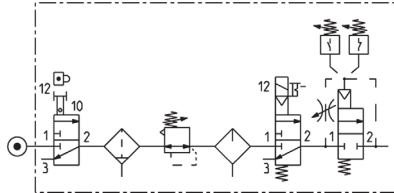


Mod.	A	B	B1	C	Caudal NI/min
MC104-GN-5	208	180	-	45	1450
MC238-GN-5	259	248	-	60	4800
MC202-GN-5	259	248	-	60	4900
MC104-GN-5-FL	208	-	204	45	1450
MC238-GN-5-FL	259	-	276	60	4800
MC202-GN-5-FL	259	-	276	60	4950

Composición grupo HN



- Componentes:
 Válvula de interceptación
 Filtro-regulador
 Lubrificador
 Válvula de interceptación
 Válvula de apertura progresiva + Interruptor de presión (NO o NC)

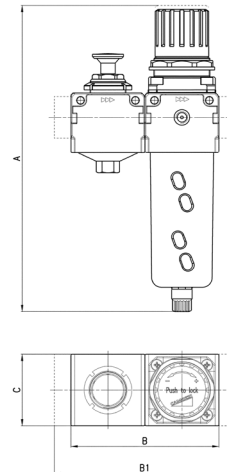
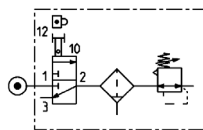


Mod.	A	B	B1	C	Caudal NI/min
MC104-HN...-5	208	225	-	45	1450
MC238-HN...-5	259	310	-	60	4800
MC202-HN...-5	259	310	-	60	4950
MC104-HN...-5-FL	208	-	249	45	1450
MC238-HN...-5-FL	259	-	338	60	4800
MC202-HN...-5-FL	259	-	338	60	4950

Composición grupo N



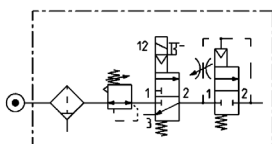
- Componentes:
 Válvula de interceptación
 Filtro-regulador



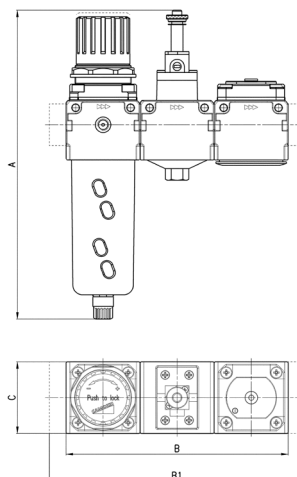
Mod.	A	B	B1	C	Caudal NI/min
MC104-N-5	193,5	90	-	45	1450
MC238-N-5	256,5	124	-	60	4800
MC202-N-5	256,5	124	-	60	4950
MC104-N-5-FL	193,5	-	114	45	1450
MC238-N-5-FL	256,5	-	152	60	4800
MC202-N-5-FL	256,5	-	152	60	4950

Composición grupo PN

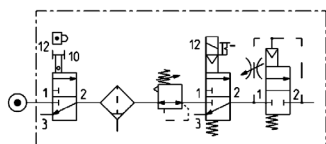

Componentes:
 Filtro-regulador
 Válvula de interceptación
 Válvula de apertura progresiva



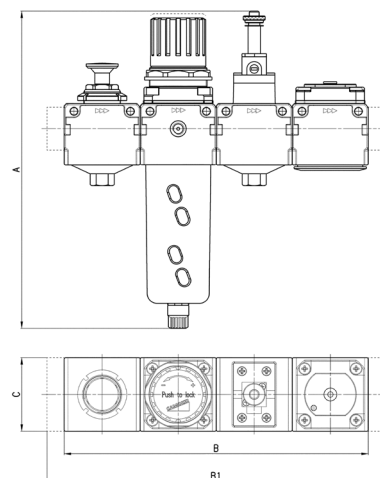
Mod.	A	B	B1	C	Caudal NI/min
MC104-PN-5	208	135	-	45	1450
MC238-PN-5	259	186	-	60	4800
MC202-PN-5	259	186	-	60	4950
MC104-PN-5-FL	208	-	159	45	1450
MC238-PN-5-FL	259	-	214	60	4800
MC202-PN-5-FL	259	-	214	60	4950


Composición grupo QN


Componentes:
 Válvula de interceptación
 Filtro-regulador
 Válvula de interceptación
 Válvula de apertura progresiva



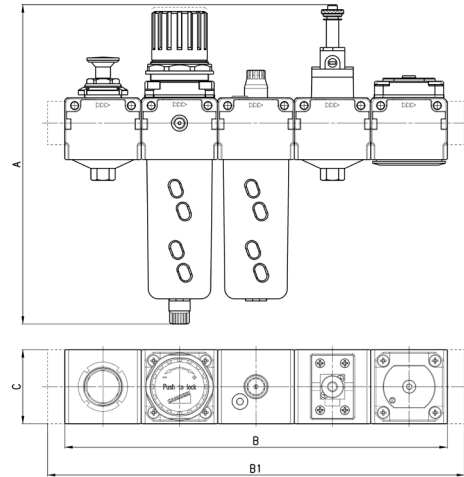
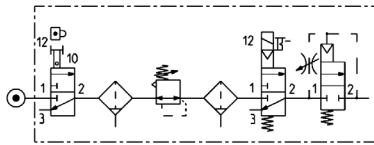
Mod.	A	B	B1	C	Caudal NI/min
MC104-QN-5	208	180	-	45	1450
MC238-QN-5	259	248	-	60	4800
MC202-QN-5	259	248	-	60	4950
MC104-QN-5-FL	208	-	204	45	1450
MC238-QN-5-FL	259	-	276	60	4800
MC202-QN-5-FL	259	-	276	60	4950



Composición grupo TN



- Componentes:
 Válvula de interceptación
 Filtro-regulador
 Lubricador
 Válvula de interceptación
 Válvula de apertura progresiva



Mod.	A	B	B1	C	Caudal NI/min
MC104-TN-5	208	225	-	45	1450
MC238-TN-5	259	310	-	60	4800
MC202-TN-5	259	310	-	60	4950
MC104-TN-5-FL	208	-	249	45	1450
MC238-TN-5-FL	259	-	338	60	4800
MC202-TN-5-FL	259	-	338	60	4950

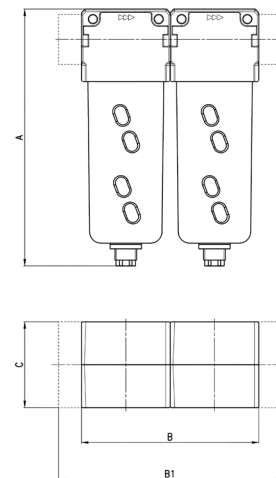
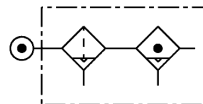
TRATAMIENTO DEL AIRE

9

Composición grupo U



- Componentes:
 Filtro
 Filtro coalescente

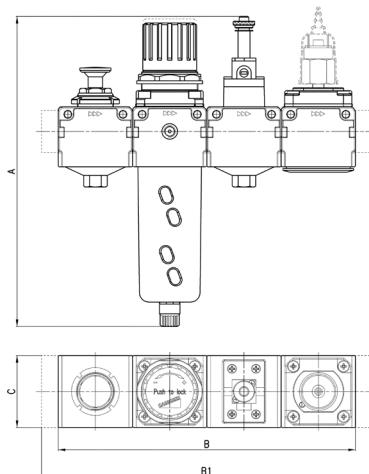
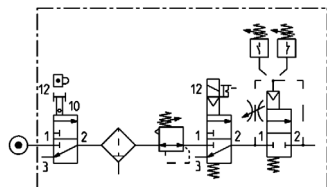


Mod.	A	B	B1	C	Caudal NI/min
MC238-U-5	180	124	-	60	2050
MC202-U-5	180	124	-	60	2300
MC238-U-5-FL	180	-	152	60	2050
MC202-U-5-FL	180	-	152	60	2300

Composición grupo ZN



Componentes:
 Válvula de intercepción
 Filtro-regulador
 Válvula de intercepción
 Válvula de apertura progresiva + Interruptor de presión (NO o NC)



Mod.	A	B	B1	C	Caudal NI/min
MC104-ZN...-5	208	180	-	45	1450
MC238-ZN...-5	259	248	-	60	4800
MC202-ZN...-5	259	248	-	60	4950
MC104-ZN...-5-FL	208	-	204	45	1450
MC238-ZN...-5-FL	259	-	276	60	4800
MC202-ZN...-5-FL	259	-	276	60	4950

TRATAMIENTO DEL AIRE

9

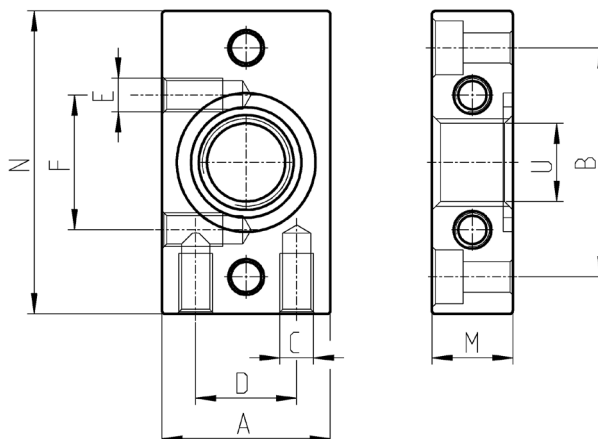
Bridas terminales (Kit A)



El kit MC104-FL incluye:
 1x brida izquierda,
 1x brida derecha;
 4x tornillos M4x14;
 2x O-ring 2068.

Los kits MC202-FL y MC238-FL incluyen cada uno:
 1x brida izquierda,
 1x brida derecha;
 4x tornillos M5x14;
 2x O-ring 3100.

Materiales:
 bridas de aluminio
 pintado, tornillos de acero
 galvanizado y O-ring de
 NBR.



Mod.	A	B	C	D	E	F	N	M	U	Tamaño
MC104-FL	25	34	M5	15	M5	20	45	12	G1/4	1
MC238-FL	35	44,5	M5	20	-	-	60	14	G3/8	2
MC202-FL	35	44,5	M5	20	-	-	60	14	G1/2	2

Escuadra de montaje (Kit B)

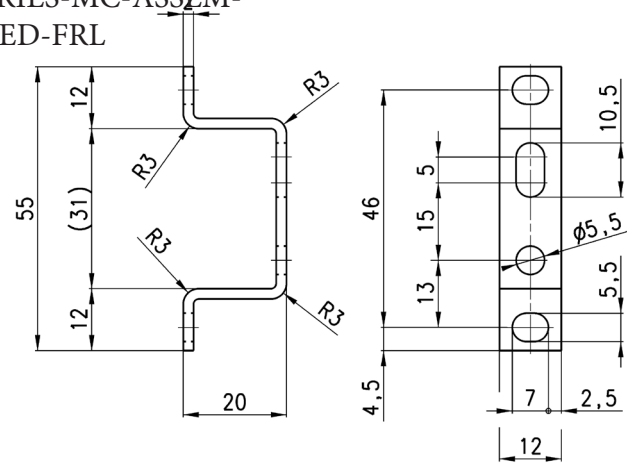


El kit incluye:
 2x escuadras terminales
 4x tornillos M5x10.

Escuadra de montaje para
 terminales 1/4, 3/8, 1/2.

Materiales:
 escuadras y tornillos de
 acero galvanizado.

SERIES-MC-ASSEMBLED-FRL

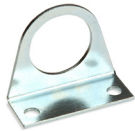


Mod.

MC104-ST

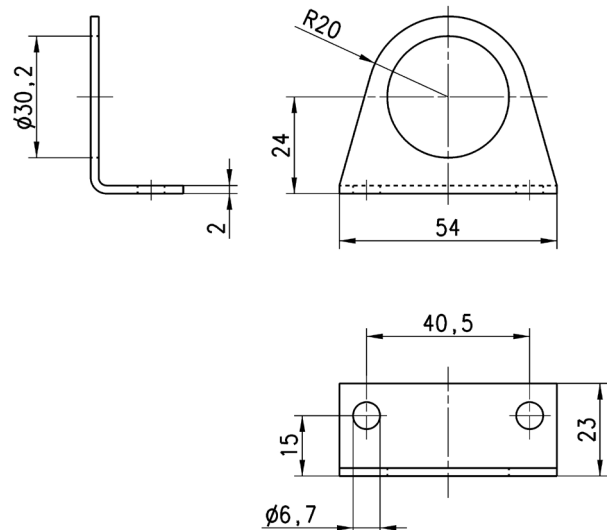
Escuadra de montaje Mod. C114ST

Para reguladores y filtros-reguladores MC1



Suministrado con:
 1x escuadra

Material:
 acero galvanizado



Mod.

C114-ST

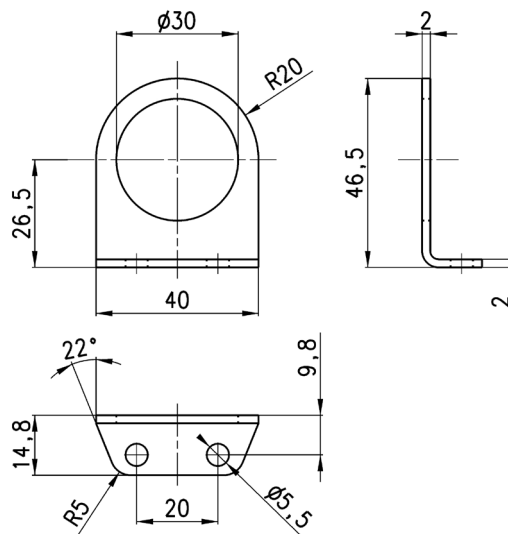
Escuadra de montaje Mod.114-ST/1

Para reguladores y filtros-reguladores MC1



Suministrado con:
 1x escuadra

Material:
 acero galvanizado



Mod.
C114-ST/1

TRATAMIENTO DEL AIRE

9

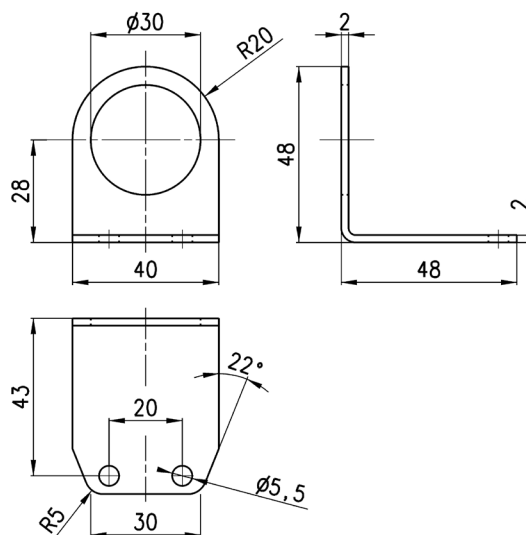
Escuadra de montaje C114-ST/2

Para reguladores y filtros-reguladores MC1



Suministrado con:
 1x escuadra

Material:
 acero galvanizado



Mod.
C114-ST/2

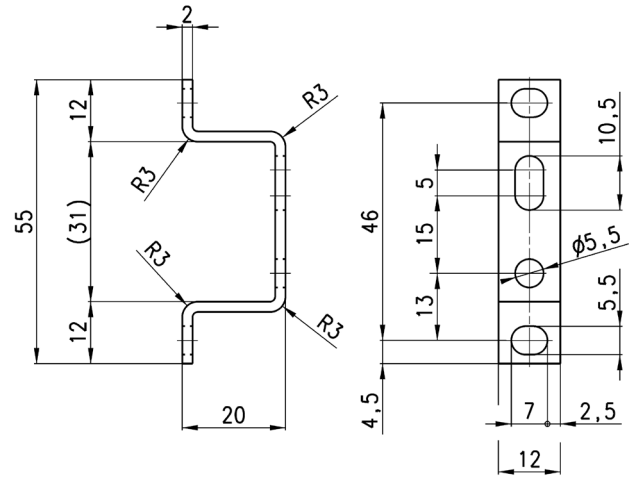
Escuadra de montaje (Kit B)



El kit incluye:
 2x escuadras terminales
 4x tornillos M5x10.

Escuadra de montaje para terminales 1/4, 3/8, 1/2.

Materiales:
 escuadras y tornillos de acero galvanizado.



Mod.

MC104-ST

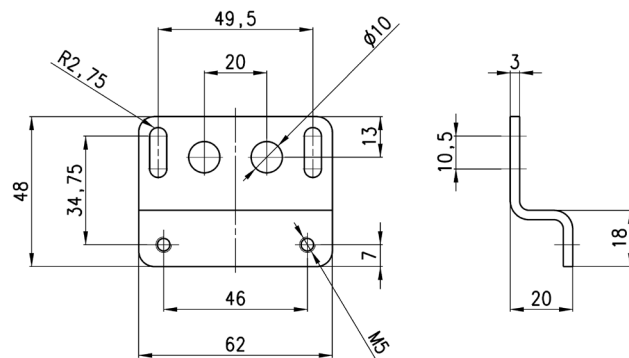
Escuadra de montaje Mod. C238-ST/1



Para MC2

Suministrado con:
 1x escuadra
 2x tornillos M5x65.

Materiales:
 escuadra y tornillos de acero galvanizado.



Mod.

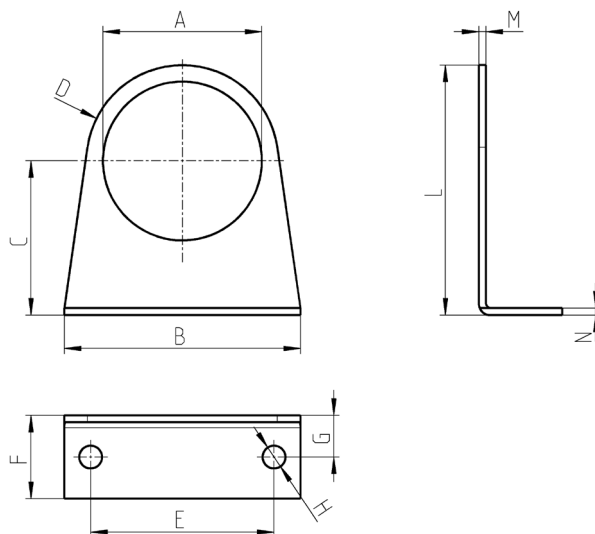
C238-ST/1

Soporte fijo para reguladores

Para reguladores MC2



Suministrado con:
1x soporte fijo de acero galvanizado



Mod.	A	B	C	D	E	F	G	H	L	M	N
MX2-S	Ø47,2	73	60,5	R29,5	54	25	15	Ø6,2	90	2,5	2,5

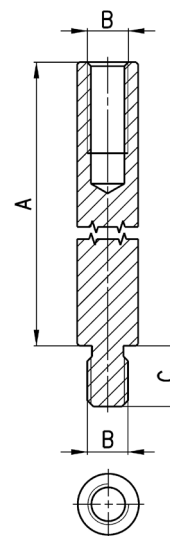
Tirantes ensamblaje (Kit C)



El kit MC1-TMF incluye:
2x tirantes macho / hembra
1x O-ring 2068.

El kit MC2-TMF incluye:
2x tirantes macho / hembra
1x O-ring 3100.

Materiales:
tirantes de acero niquelado
y O-ring de NBR.



Mod.	A	B	C	Tamaño
MC1-TMF	45	M4	6	1
MC2-TMF	62	M5	6	2

Tirantes ensamble (Kit D)

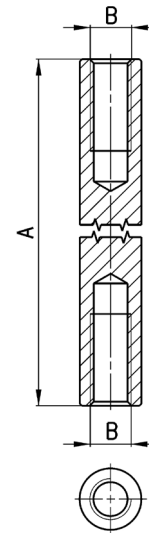


El kit MC1-TMF incluye:
2x tirantes macho / hembra
1x O-ring 2068.

El kit MC2-TMF incluye:
2x tirantes macho / hembra
1x O-ring 3100.

Materiales:

tirantes de acero niquelado



Mod.	A	B	Tamaño
MC1-TFF	44	M4	1
MC2-TFF	61	M5	2

Tornillo de ensamble (Kit E)

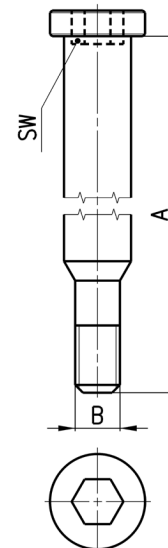


El kit MC1-VM incluye:
2x tornillos macho
1x O-ring 2068.

El kit MC2-VM incluye:
2x tornillos macho
1x O-ring 3100.

Materiales:

tornillos de acero galvanizado y O-ring de

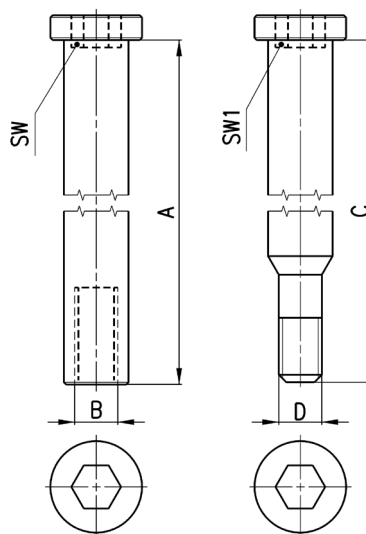


Mod.	A	B	SW	Tamaño
MC1-VM	48,5	M4	3	1
MC2-VM	65,5	M5	4	2

**ENSAMBLADOS FRL
SERIE MC - ACCESORIOS**
Tornillos ensamblaje (Kit F)


El kit incluye:
 2x tornillos macho
 2x tornillos hembra
 1x O-ring (OR 2068 para MC1-VMF; OR 3100 para MC2-VMF).

Materiales:
 tornillos macho de acero galvanizado, tornillos hembra de acero niquelado y O-ring de NBR.



Mod.	A	B	C	D	SW	SW1	Tamaño
MC1-VMF	42	M4	48,5	M4	3	3	1
MC2-VMF	59	M5	68,5	M5	4	4	2

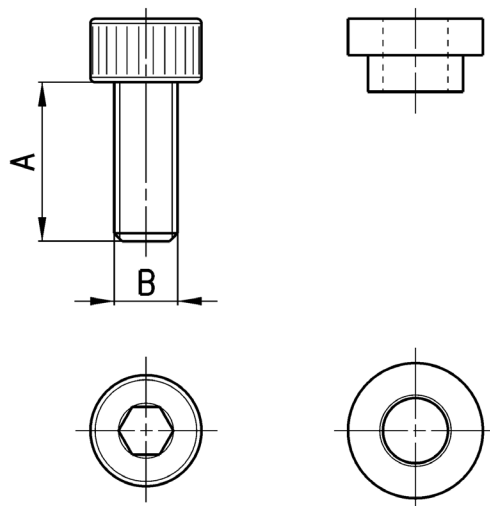
TRATAMIENTO DEL AIRE

9
Tornillos (Kit G) para ensamblar 2 cuerpos tipo "M"


El kit MC1-VMD incluye:
 4x tornillos M4X10
 4x espaciadores
 2x O-ring 2068.

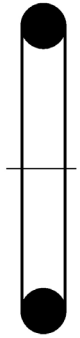
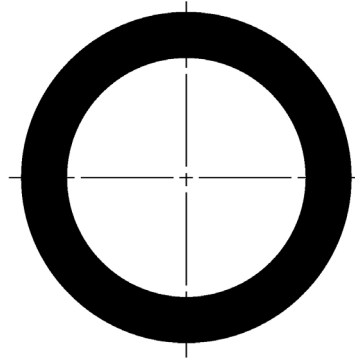
El kit MC2-VMD incluye:
 4x tornillos M5X12
 4x espaciadores
 2x O-ring 3100.

Materiales:
 tornillos de acero galvanizado, espaciadores de latón y O-ring de NBR.



Mod.	A	B	Tamaño
MC1-VMD	10	M4	1 *
MC2-VMD	12	M5	2 *

O-ring para ensamblaje



Mod.	O-ring	Para ensamblaje
160-39-11/19	OR 3125	MX2
OR 38x2,8 NBR	OR 38x2,8	MX5

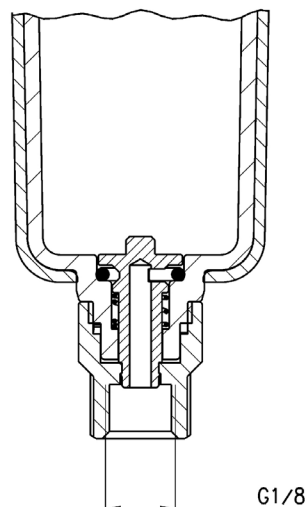
Descarga manual - semiautomática Tipo 0



Se pueden ensamblar con Filtering element 25µ, Filtering element 5µ, Filtering element 1µ, Filtering element 0.01µ.

Funcionamiento: con el mecanismo de operación girado en sentido de las agujas del reloj, cada vez que la presión cae abajo de 0,3 bar, la condensación será liberada; al restablecer la presión, la descarga cerrará de nuevo.

La liberación de la condensación también se puede hacer manualmente; cuando el vaso es presurizado, hay que empujar hacia arriba el mecanismo de operación.



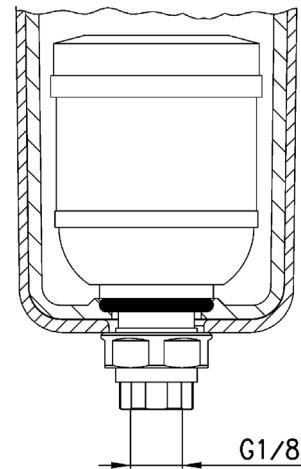
Mod. filtro	Vaso con descarga semiautomática
N10...-F	N1-F71
N10...-D	N1-F71
N10...-FB	N1-F71
N20...-F	N2-F71
N20...-D	N2-F71
N20...-FB	N2-F71
MC104-F	MC1-F71
MC104-D	MC1-F71
MC104-FB	MC1-F71
MC202-F	MC2-F71
MC202-D	MC2-F71
MC202-FB	MC2-F71
MC238-F	MC2-F71
MC238-D	MC2-F71
MC238-FB	MC2-F71
MX2...-F	MX2-F2-P
MX2...FR	MX2-F2-P
MX2...FC	MX2-F2-P
MX3...-F	MX3-F2-P
MX3...-FR	MX3-F2-P
MX3...-FC	MX3-F2-P
MD1-F0..	MD1-FSP01
MD1-F1..	MD1-FSP04
MD1-FR0..	MD1-FSP01
MD1-FR1..	MD1-FSP04
MD1-FC0..	MD1-FCSP01
MD1-FC1..	MD1-FCSP04

Descarga automática (Tipo 3)



Funcionamiento: la presencia del líquido dentro del vaso eleva al flotador, abriendo la válvula de escape.

Se pueden ensamblar con **Filtering element 25µ**, **Filtering element 5µ**, **Filtering element 1µ**, **Filtering element 0.01µ**.



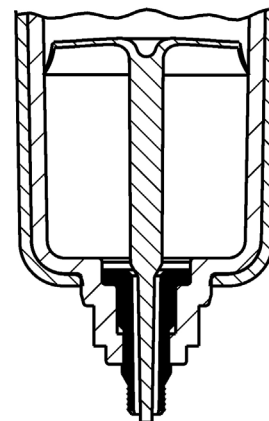
Mod. filtro	Vaso con descarga automática
MC202-F	MC2-F71/3
MC202-D	MC2-F71/3
MC202-FB	MC2-F71/3
MC238-F	MC2-F71/3
MC238-D	MC2-F71/3
MC238-FB	MC2-F71/3
MX2...-F	MX2-F2/1-P
MX2...FR	MX2-F2/1-P
MX2...-FC	MX2-F2/1-P
MX3...-F	MX3-F2/1-P
MX3...FR	MX3-F2/1-P
MX3...-FC	MX3-F2/1-P
MD1-F0..	MD1-FSP08
MD1-F1..	MD1-FSP07
MD1-FR0..	MD1-FSP08
MD1-FR1..	MD1-FSP07

Descarga de despresurización (Tipo 4)



Funcionamiento: cada vez que se requiere aire de la entrada, se crea una ligera diferencia de presión entre la parte superior y la parte inferior de la descarga que sube, abriendo la válvula de escape.

Se pueden ensamblar con **Filtering element 25µ**, **Filtering element 5µ**, **Filtering element 0.01µ**.



Mod. filtro	Vaso con descarga de despresurización
N20...-F	N2-F71/2
N20...-D	N2-F71/2
N20...-FB	N2-F71/2
MC104-F	MC1-F71/2
MC104-D	MC1-F71/2
MC104-FB	MC1-F71/2

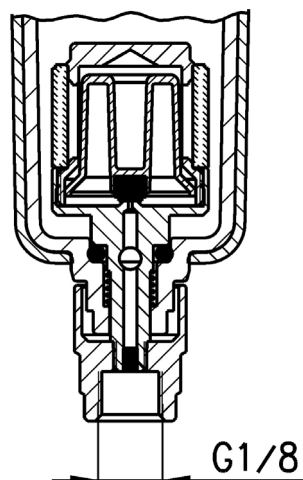
Descarga de despresurización, protegida (Tipo 5)



Solución similar al Tipo 4, pero requiere $\Delta P = 1$ bar.

Funcionamiento: esta versión tiene un elemento filtrante que evita que las impurezas bloqueen el agujero de descarga.

Se pueden ensamblar con Filtering element 25 μ , Filtering element 5 μ , Filtering element 1 μ , Filtering element 0.01 μ .



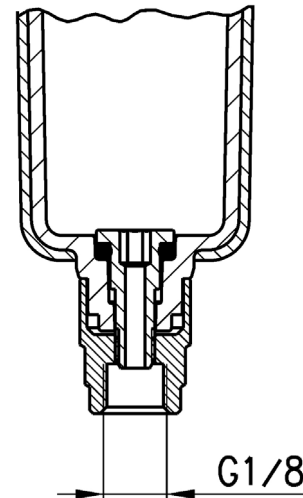
Mod. filtro	Vaso con descarga de despresurización, protegida
N20...-F	N2-F71/1
N20...-D	N2-F71/1
N20...-FB	N2-F71/1
MC104-F	MC1-F71/1
MC104-D	MC1-F71/1
MC104-FB	MC1-F71/1
MC202-F	MC2-F71/1
MC202-D	MC2-F71/1
MC202-FB	MC2-F71/1
MC238-F	MC2-F71/1
MC238-D	MC2-F71/1
MC238-FB	MC2-F71/1
MX2...-F	MX2-F2/3-P
MX2...-FR	MX2-F2/3-P
MX2...-FC	MX2-F2/3-P
MX3...-F	MX3-F2/3-P
MX3...-FR	MX3-F2/3-P
MX3...-FC	MX3-F2/3-P
MD1-F0..	MD1-FSP03
MD1-F1..	MD1-FSP06
MD1-FR0..	MD1-FSP03
MD1-FR1..	MD1-FSP06
MD1-FC0..	MD1-FCSP03
MD1-FC1..	MD1-FCSP06

Sin descarga (Tipo 8)



La solución con puerto G1/8 se utiliza para ensamblar los elementos al vaso, lo que se realiza con un orificio de $\varnothing 3$ mm y un orificio roscado G1/8.

Se pueden ensamblar con **Filtering element 25 μ** , **Filtering element 5 μ** , **Filtering element 1 μ** , **Filtering element 0.01 μ** .

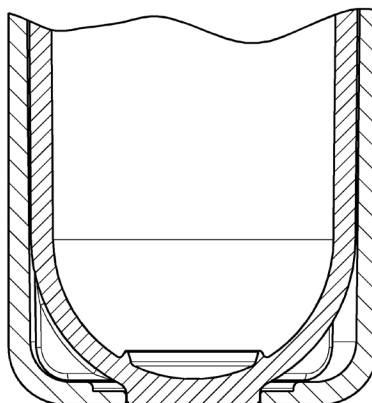


Mod. filtro	Vaso sin descarga (puerto 1/8)
N10...-F	N1-F71-1/8
N10...-D	N1-F71-1/8
N10...-FB	N1-F71-1/8
N20...-F	N2-F71-1/8
N20...-D	N2-F71-1/8
N20...-FB	N2-F71-1/8
MC104-F	MC1-F71-1/8
MC104-D	MC1-F71-1/8
MC104-FB	MC1-F71-1/8
MC202-F	MC2-F71-1/8
MC202-D	MC2-F71-1/8
MC202-FB	MC2-F71-1/8
MC238-F	MC2-F71-1/8
MC238-D	MC2-F71-1/8
MC238-FB	MC2-F71-1/8
MX2...-F	MX2-F2/2-P
MX2...FR	MX2-F2/2-P
MX2...-FC	MX2-F2/2-P
MX3...-F	MX3-F2/2-P
MX3...-FR	MX3-F2/2-P
MX3...-FC	MX3-F2/2-P
MD1-F0..	MD1-FSP02
MD1-F1..	MD1-FSP05
MD1-FR0..	MD1-FSP02
MD1-FR1..	MD1-FSP05
MD1-FC0..	MD1-FCSP02
MD1-FC1..	MD1-FCSP05

Vaso cerrado



Se pueden ensamblar con Activated carbon filter.



Mod. filtro	Vaso cerrado
N20...-FCA	N2-L71
MC104-FCA	MC1-L71
MC202-FCA	MC2-L71
MC238-FCA	MC2-L71
MX2...-FCA	MX2-L2-P
MX3...-FCA	MX3-L2-P
MD1-FCA..	MD1-FCASP01

TRATAMIENTO DEL AIRE

9

Filtros coalescentes



Se pueden ensamblar con Semi-automatic manual drain, Automatic drain, Depressurisation drain, Depressurisation drain protected, Bowl without drain.

Mod. filtro	Elemento filtrante 0.01 μ
N10...-FB	MX1-F10
N20...-FB	MX1-F10
MC104-FB	MX1-F10
MC202-FB	MX2-F10
MC238-FB	MX2-F10
MX2...-FC	MX2-F10
MX3...-FC	MX3-F10
MD1-FC0.. *	MD1-F10

Filtros coalescentes



Se pueden ensamblar con Semi-automatic manual drain, Automatic drain, Depressurisation drain protected, Bowl without drain.

Mod. filtro	Elemento filtrante 1 µ
MX2...-FC	MX2-F9
MX3...-FC	MX3-F9
MD1-FC1.. *	MD1-F9

Filtro de superficie



Se pueden ensamblar con Semi-automatic manual drain, Automatic drain, Depressurisation drain, Depressurisation drain protected, Bowl without drain.

Mod. filtro	Elemento filtrante 25 µ
N10...-F	C104-F20/3
N10...-D	C104-F20/3
N20...-F	C104-F20/3
N20...-D	C104-F20/3
MC104-F	C104-F20/3
MC104-D	C104-F20/3
MC202-F	C238-F11/3
MC202-D	C238-F11/3
MC238-F	C238-F11/3
MC238-D	C238-F11/3
MX2...-F	C238-F11/3
MX2...-FR	C238-F11/3
MX3...-F	MX3-F7
MX3...-FR	MX3-F7
MD1-F0.. *	C104-F20/3
MD1-FR0.. *	C104-F20/3

Filtro de superficie



Se pueden ensamblar con Semi-automatic manual drain, Automatic drain, Depressurisation drain, Depressurisation drain protected, Bowl without drain.

Mod. filtro	Elemento filtrante 5 µ
N10...-F	C104-F21/3
N10...-D	C104-F21/3
N20...-F	C104-F21/3
N20...-D	C104-F21/3
MC104-F	C104-F21/3
MC104-D	C104-F21/3
MC202-F	C238-F12/3
MC202-D	C238-F12/3
MC238-F	C238-F12/3
MC238-D	C238-F12/3
MX2...-F	C238-F12/3
MX2...FR	C238-F12/3
MX3...-F	MX3-F8
MX3...-FR	MX3-F8
MD1-F1..*	C104-F21/3
MD1-FR1..*	C104-F21/3

Filtros de carbón activo



Se pueden ensamblar con Closed bowl

Mod. filtro	Carbón activado
N20...-FCA	MX1-F11
MC104-FCA	MX1-F11
MC202-FCA	MX2-F11
MC238-FCA	MX2-F11
MX2...-FCA	MX2-F11
MX3...-FCA	MX3-F11
MD1-FCA..*	MD1-F11