

MC 系列活性炭过滤器

模块型

接口 G1/4, G3/8, G1/2

金属杯体, 卡口式结构

MC 系列活性炭过滤器



» 出口侧空气质量可达到等级
1.7.1 (ISO 8573 - 1:2010)

MC 系列活性炭过滤器采用模块化设计，组装成气源处理组合件及拆换、维修都很便捷，接口有 G1/4、G3/8 和 G1/2 三种。过滤器壳体及贮水杯为锌合金材料，贮水杯外壳内镶嵌专用聚合物以提高贮水杯的抗氧化能力，并采用平面倾斜观察窗，可很方便地观察杯内贮水的液位高度。

综合参数

结构形式	模块型设计，紧凑型
材料	锌合金基体及贮水杯，丁腈橡胶密封件，专用聚合物，活性炭
接口	G1/4 G3/8 G1/2
质量	0.342 kg 0.718 kg 0.688 kg
安装方式	垂直放置 附壁式安装
工作温度	10°C ÷ 40°C (t _{max} = 60°C)
输出空气质量 (ISO 8573 - 1:2010)	过滤精度等级 1.7.1
排水方式	无冷凝水排放
工作压力	0.3 ÷ 16 bar
公称流量	见活性炭过滤器流量特性曲线图
过滤元件	活性炭
残余含油量	< 0.003 mg/m ³
介质	压缩空气
预过滤	建议在其前端使用残余含油量为 0.01 mg/m ³ 过滤器进行预过滤

MC 系列活性炭过滤器代号

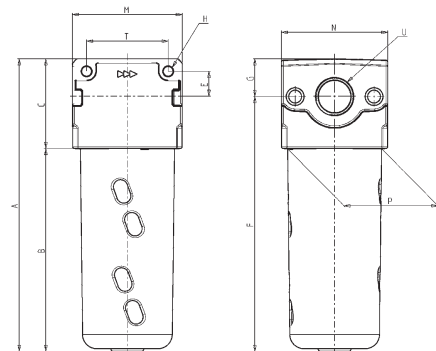
MC	2	02	-	F	CA
MC	系列				
2	规格 1 = G1/4 2 = G3/8 - G1/2				
02	接口 04 = G1/4 38 = G3/8 02 = G1/2				
F	过滤器				
CA	CA = 活性炭				

MC 系列活性炭过滤器

MC 系列活性炭过滤器



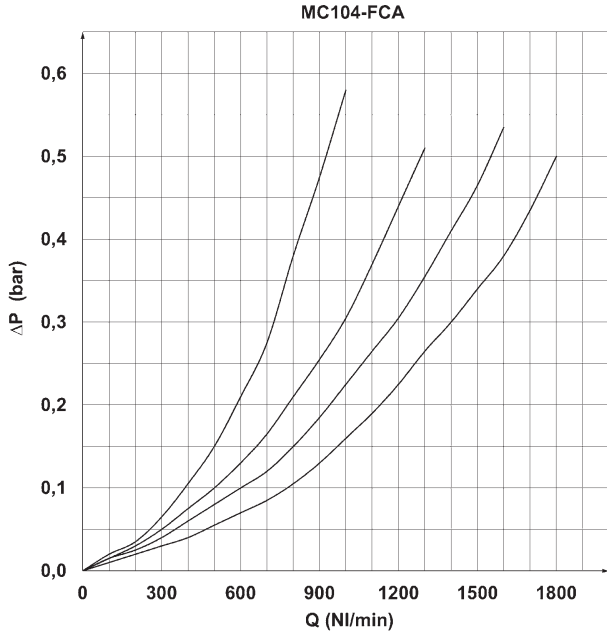
FC01 = 活性炭过滤器



尺寸表												
型号	A	B	C	E	F	G	H	M	N	P	T	U
MC104-FCA	124	83	41	11	107.5	16.5	4.5	45	45	37	35	G1/4
MC238-FCA	166	115	51	14	145	21	5.5	62	60	53	46	G3/8
MC202-FCA	166	115	51	14	145	21	5.5	62	60	53	46	G1/2

本公司保留对产品改进的权利，如有变更，恕不另行通知
所有产品用于工业领域，禁止向非工业领域销售
通用条款和销售条件可登录本公司网站查询

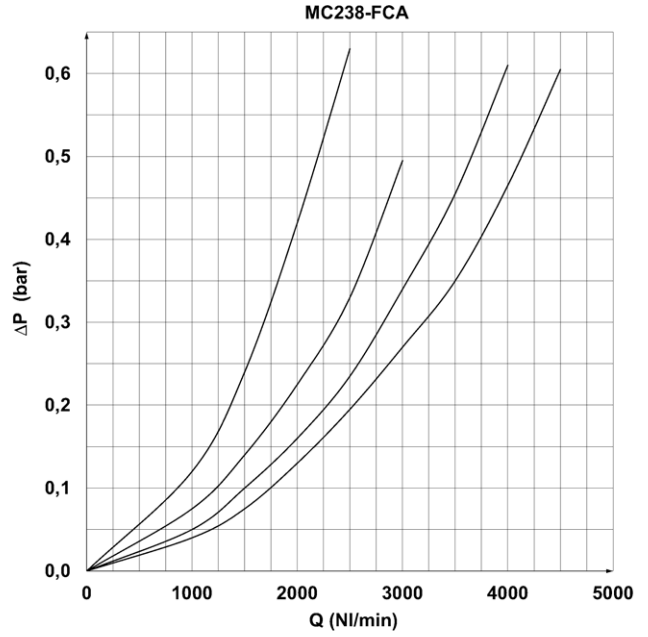
流量特性曲线图



MC104-FCA 型活性炭过滤器流量特性曲线

ΔP = 出口侧的压力降
Q = 输出流量

图示流量特性曲线为聚结式过滤器工作在最佳性能下所测得的值。
可在牺牲一定性能的前提下获得更大的流量。

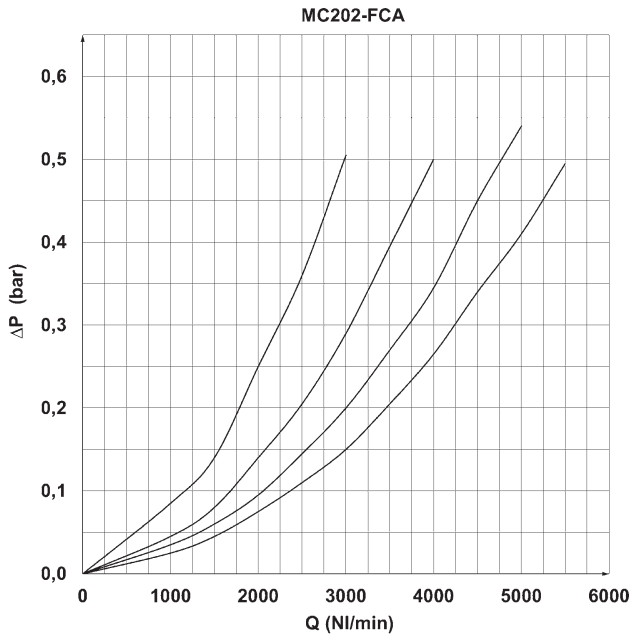


MC238-FCA 型活性炭过滤器流量特性曲线

ΔP = 出口侧的压力降
Q = 输出流量

图示流量特性曲线为聚结式过滤器工作在最佳性能下所测得的值。
可在牺牲一定性能的前提下获得更大的流量。

流量特性曲线图



MC202-FCA 型活性炭过滤器流量特性曲线

ΔP = 出口侧的压力降
Q = 输出流量

图示流量特性曲线为聚结式过滤器工作在最佳性能下所测得的值。
可在牺牲一定性能的前提下获得更大的流量。