

MC 系列聚结式过滤器

模块型

接口 G1/4, G3/8, G1/2

金属杯, 卡口式结构



- » 出口侧空气质量可达到等级 1.8.1 (ISO 8573-1:2010)
- » 多种排水方式可选

MC 系列聚结式过滤器

MC 系列聚结式过滤器是气动系统中的一种精细过滤器，采用模块化设计，组装成气源处理组件及拆换、维修都很便捷，接口有 G1/4、G3/8 和 G1/2 三种。过滤器壳体及贮水杯为锌合金材料，贮水杯外壳内镶嵌专用聚合物以提高贮水杯的抗氧化能力，并采用平面倾斜观察窗，可很方便地观察杯内贮水的液位高度。

注：关于颗粒过滤精度、油雾过滤精度和残余含油量等技术参数请咨询我们的销售工程师。

综合参数

结构形式	模块型
材料	锌合金基体及贮水杯，丁腈橡胶密封件，专用聚合物
接口	G1/4 G3/8 G1/2
质量	0.342kg 0.718kg 0.688kg
安装方式	垂直放置，附壁式安装
工作温度	-5°C ÷ 50°C (在 10 bar 时，且介质的露点应不低于 2°C)
输出空气质量 (ISO 8573-1:2010)	0.01 μm 过滤精度等级 1.8.1
排水方式	半自动排水、自动排水、降压排水、保护式降压排水、G1/8 接口外部排水
表面涂层	涂漆
工作压力	带半自动排水或保护式降压排水：0.3 ÷ 16 bar 带降压排水：0.3 ÷ 10 bar (仅限 G1/4) 带自动排水：1.5 ÷ 12 bar (仅限 G3/8 和 G1/2)
残余含油量	< 0.01 mg/m ³ < 0.1 mg/m ³
油雾过滤精度	99.80% 97%
颗粒过滤精度	99.99999% 99.999%
公称流量	见相应规格的过滤器流量特性曲线图
介质	压缩空气

MC 系列聚结式过滤器代号

MC	2	02	-	F	B	0
-----------	----------	-----------	----------	----------	----------	----------

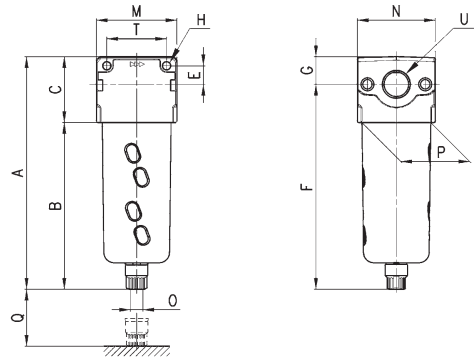
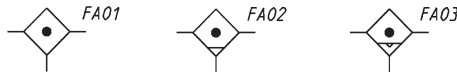
MC	系列
2	规格 1 = G1/4 2 = G3/8 - G1/2
02	接口 04 = G1/4 38 = G3/8 02 = G1/2
F	F = 聚结式过滤器
B	过滤精度 B = 0.01 μm
0	冷凝水排放 0 = 半自动排水 3 = 自动排水 (仅限 G3/8、G1/2) 4 = 降压排水 (仅限 G1/4) 5 = 保护式降压排水 8 = G1/8 接口外部排水

MC 系列聚结式过滤器

MC 系列聚结式过滤器

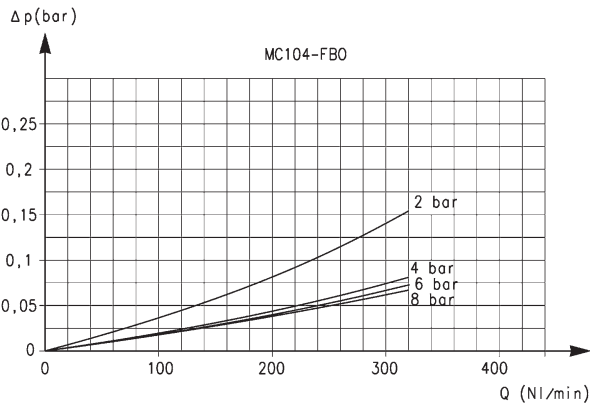


- FA01 = 聚结式过滤器, 外部排水
- FA02 = 聚结式过滤器, 半自动排水
- FA03 = 聚结式过滤器, 自动排水或降压排水



型号	A	B	C	E	F	G	H	M	N	O	P	Q	T	U
MC104-FB0	143	102	41	11	126.5	16.5	4.5	45	45	G1/8	37	54	35	G1/4
MC238-FB0	184	133	51	14	163	21	5.5	62	60	G1/8	53	73	46	G3/8
MC202-FB0	184	133	51	14	163	21	5.5	62	60	G1/8	53	73	46	G1/2

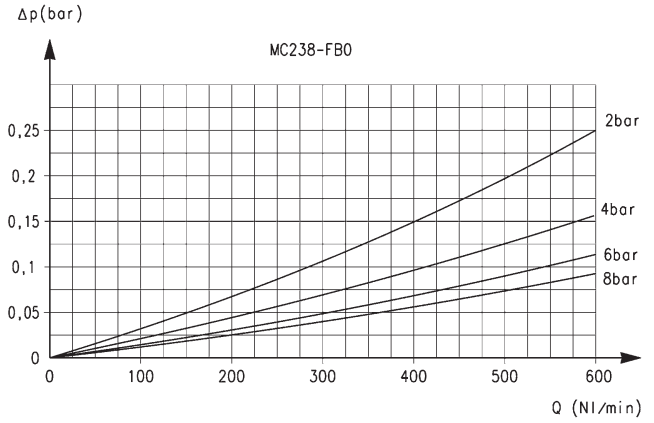
流量特性曲线图



G1/4 接口聚结式过滤器流量特性曲线

Δp = 出口侧的压力降
Q = 输出流量

图示流量特性曲线为聚结式过滤器工作在最佳性能下所测得的值。可在牺牲一定性能的前提下获得更大的流量。

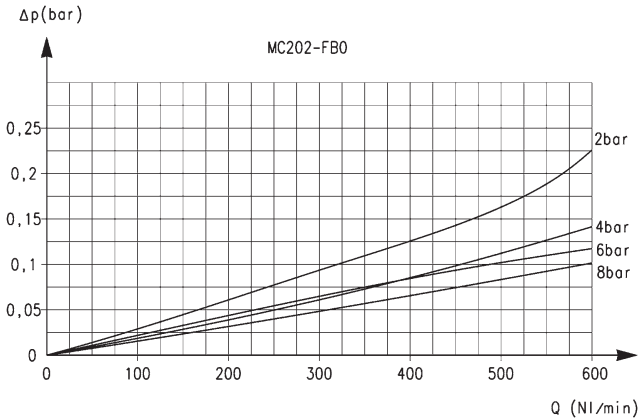


G3/8 接口聚结式过滤器流量特性曲线

Δp = 出口侧的压力降
Q = 输出流量

图示流量特性曲线为聚结式过滤器工作在最佳性能下所测得的值。可在牺牲一定性能的前提下获得更大的流量。

流量特性曲线图



G1/2 接口聚结式过滤器流量特性曲线

Δp = 出口侧的压力降
Q = 输出流量

图示流量特性曲线为聚结式过滤器工作在最佳性能下所测得的值。可在牺牲一定性能的前提下获得更大的流量。