

Filtri a coalescenza (disoleatori) Serie MC

Attacchi: G1/4, G3/8 e G1/2

Modulari

Tazza con protezione metallica e montaggio a baionetta



- » Qualità dell'aria in uscita conforme ISO 8573-1:2010, classe 1.8.1
- » Scarico condensa manuale, automatico o a depressione

I filtri-disoleatori Serie MC sono disponibili con attacchi da G1/4, G3/8 e G1/2. Le tazze sono con protezione metallica e visore trasparente. Lo scarico della condensa è governato da un selettore che può essere posizionato sul manuale o sul semiautomatico.

CARATTERISTICHE GENERALI

Tipo costruttivo	modulare compatto a coalescenza
Materiali	zama, NBR, tecnopolimero
Attacchi	G1/4 G3/8 G1/2
Peso	kg 0.342 0.718 0.688
Montaggio	verticale in linea o a parete
Temperatura d'esercizio	-5°C ÷ 50°C (con punto di rugiada del fluido inferiore di 2°C al valore della T min di lavoro)
Qualità dell'aria in uscita secondo ISO 8573-1:2010	Classe 1.8.1 con elemento filtrante da 0.01 µm
Scarico di condensa	semiautomatico-manuale (standard), automatico, a depressione, a depressione protetto, senza scaricatore con attacco G1/8
Finitura	verniciato
Pressione d'esercizio	con scaricatore standard e a depressione protetta 0.3 ÷ 16 bar con scaricatore a depressione 0.3 ÷ 10 bar con scaricatore automatico 1.5 ÷ 12 bar per G3/8 e G1/2
Contenuto olio residuo con entrata a 3 mg/m³	<0.01 mg/m ³
Efficienza trattamento olio	99.80%
Efficienza trattamento particelle	99.99999%
Portata nominale	vedi DIAGRAMMI DI PORTATA pagine successive
Fluido	aria compressa

ESEMPIO DI CODIFICA

MC	2	02	-	F	B	0
-----------	----------	-----------	----------	----------	----------	----------

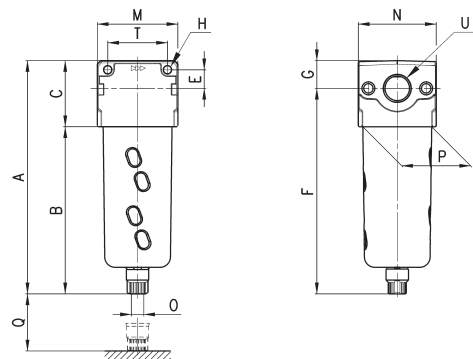
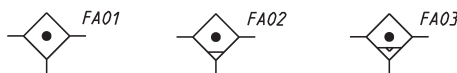
MC	SERIE
2	TAGLIA: 1 = G1/4 2 = G3/8 - G1/2
02	ATTACCO: 04 = G1/4 38 = G3/8 02 = G1/2
F	FILTRO
B	ELEMENTO FILTRANTE: B = 0,01 µm
0	SCARICATORE DI CONDENZA (ulteriori informazioni nella sezione dedicata): 0 = semiautomatico-manuale 3 = automatico (solo per G3/8 e G1/2) 4 = a depressione (solo G1/4) 5 = a depressione protetto 8 = senza scaricatore con attacco G1/8

FILTRI A COALESCENZA (DISOLEATORI) SERIE MC

Filtri disoleatori Serie MC



FA01 = filtro a coalescenza senza scaricatore con attacco filettato
FA02 = filtro a coalescenza con scaricatore semiautomatico manuale
FA03 = filtro a coalescenza con scaricatore automatico



INGOMBRI														
Mod.	A	B	C	E	F	G	H	M	N	O	P	Q	T	U
MC104-FB0	143	102	41	11	126,5	16,5	4,5	45	45	G1/8	37	54	35	G1/4
MC238-FB0	184	133	51	14	163	21	5,5	62	60	G1/8	53	73	46	G3/8
MC202-FB0	184	133	51	14	163	21	5,5	62	60	G1/8	53	73	46	G1/2

DIAGRAMMI DI PORTATA

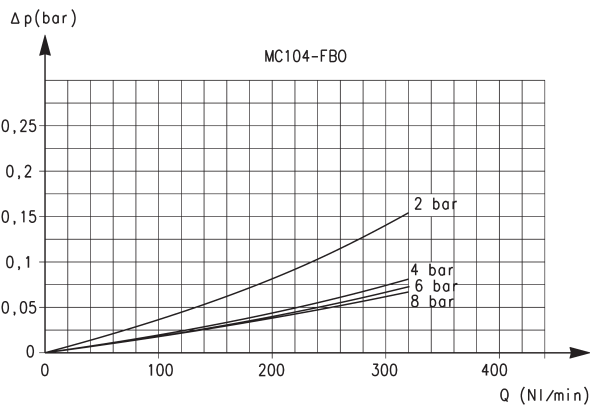


Diagramma di portata per il modello: MC104-FB0
 Δp = Variazione di pressione (bar)
 Q = Portata (NL/min)

Al fine di poter garantire le performace dichiarate, la massima portata del filtro è quella indicata nel grafico. Il filtro consente comunque una portata maggiore, per la quale però non sono garantite tali prestazioni.

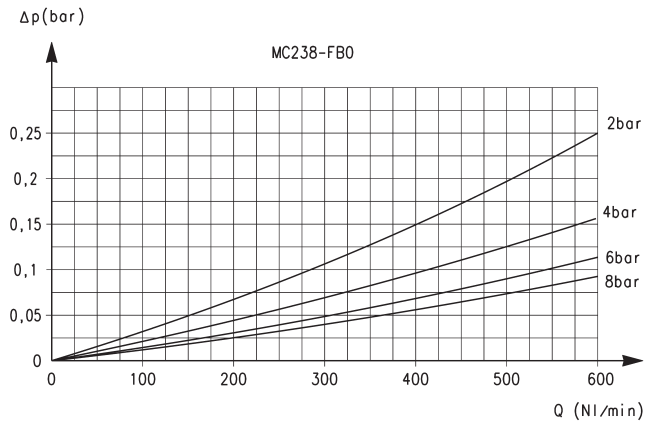


Diagramma di portata per il modello: MC238-FB0
 Δp = Variazione di pressione (bar)
 Q = Portata (NL/min)

Al fine di poter garantire le performace dichiarate, la massima portata del filtro è quella indicata nel grafico. Il filtro consente comunque una portata maggiore, per la quale però non sono garantite tali prestazioni.

DIAGRAMMA DI PORTATA

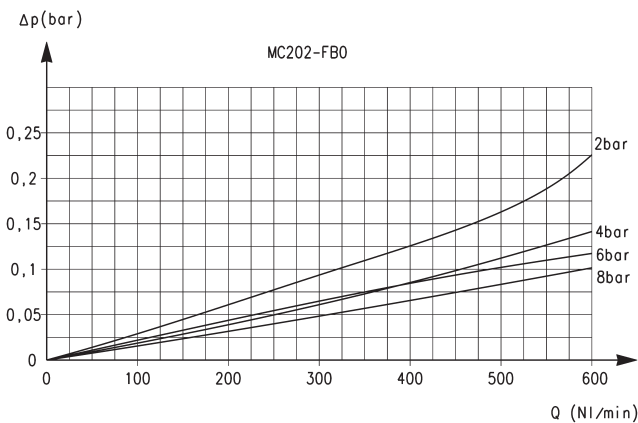


Diagramma di portata per il modello: MC202-FB0
 Δp = Variazione di pressione (bar)
 Q = Portata (NL/min)

Al fine di poter garantire le performace dichiarate, la massima portata del filtro è quella indicata nel grafico. Il filtro consente comunque una portata maggiore, per la quale però non sono garantite tali prestazioni.