

Filtri-regolatori di pressione Serie MC

Attacchi: G1/4, G3/8 e G1/2

Modulari

Tazza con protezione metallica e montaggio a baionetta



- » Qualità dell'aria in uscita conforme ISO 8573-1:2010, classi 7.8.4 e 6.8.4
- » Cadute di pressione minime
- » Manopola con chiusura
- » Scarico integrato di ritorno (relieving)
- » Versioni disponibili: con valvola di by-pass

I filtri-regolatori Serie MC sono disponibili con attacchi da G1/4, G3/8 e G1/2. Accomunano le funzioni dei filtri e dei regolatori di precisione in un solo pezzo riducendo gli ingombri.

CARATTERISTICHE GENERALI

Tipo costruttivo	modulare compatto con elemento filtrante in HDPE		
Materiali	zama, NBR, tecnopolimero		
Attacco	G1/4	G3/8	G1/2
Capacità di condensa	cm ³	28	72
Peso	kg	0,443	0,948
Montaggio	verticale in linea o a parete		
Temperatura d'esercizio	-5°C ÷ 50°C (con punto di rugiada del fluido inferiore di 2°C al valore della T min di lavoro)		
Qualità dell'aria in uscita secondo ISO 8573-1:2010	Classe 6.8.4 con elemento filtrante da 5 µm Classe 7.8.4 con elemento filtrante da 25 µm		
Scarico condensa	semiautomatico-manuale (standard), automatico, a depressione, a depressione protetto, senza scaricatore con attacco G1/8		
Finitura	verniciato		
Pressione d'ingresso	0.3 ÷ 16 bar, con scaricatore standard e a depressione protetta 0.3 ÷ 10 bar, con scaricatore a depressione 1.5 ÷ 12 bar, con scaricatore automatico		
Pressione d'uscita	0.5 ÷ 10 bar (standard), 0.5 ÷ 2 bar; 0.5 ÷ 4 bar e 0.5 ÷ 7 bar		
Portata nominale	vedi DIAGRAMMI DI PORTATA pagine successive		
Fluido	aria compressa		

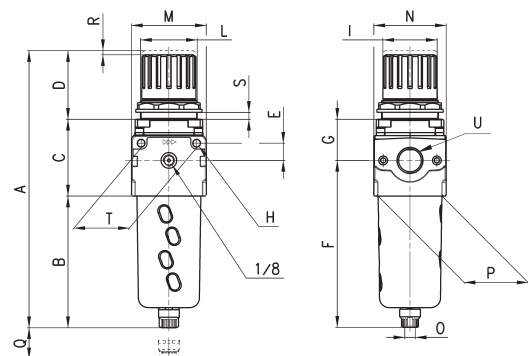
ESEMPIO DI CODIFICA

MC	2	02	-	D	0	0	2	-	4	-	VS
-----------	----------	-----------	----------	----------	----------	----------	----------	----------	----------	----------	-----------

MC	SERIE
2	TAGLIA: 1 = G1/4 2 = G3/8 - G1/2
02	ATTACCO: 04 = G1/4 38 = G3/8 02 = G1/2
D	FILTRO-REGOLATORE
0	ELEMENTO FILTRANTE: 0 = 25 µm (standard) 1 = 5 µm
0	SCARICATORE DI CONDENSA (ulteriori informazioni nella sezione dedicata): 0 = manuale-semiautomatico, con relieving 1 = manuale-semiautomatico, senza relieving 3 = automatico, con relieving (solo per G3/8 e G1/2) 4 = a depressione, con relieving (solo G1/4) 5 = a depressione protetto, con relieving 8 = senza scaricatore con attacco G1/8, con relieving
2	MANOMETRO: ** = senza manometro (standard) 1 = con manometro 0-2,5, con pressione di lavoro 0.5 ÷ 2 bar 2 = con manometro 0-6, con pressione di lavoro 0.5 ÷ 4 bar 3 = con manometro 0-10, con pressione di lavoro 0.5 ÷ 7 bar 4 = con manometro 0-12, con pressione di lavoro 0.5 ÷ 10 bar
4	PRESSIONE DI LAVORO: = 0.5 ÷ 10 bar 2 = 0.5 ÷ 2 bar (solo G1/4) 4 = 0.5 ÷ 4 bar 7 = 0.5 ÷ 7 bar (solo G1/4)
VS	TIPO DI REGOLAZIONE: = senza valvola di by-pass (standard) VS = con valvola di by-pass (solo G1/4)
	** i manometri sono forniti smontati: per taglia 1 manometri mod. M043-P. per taglia 2 manometro mod. M053-P.

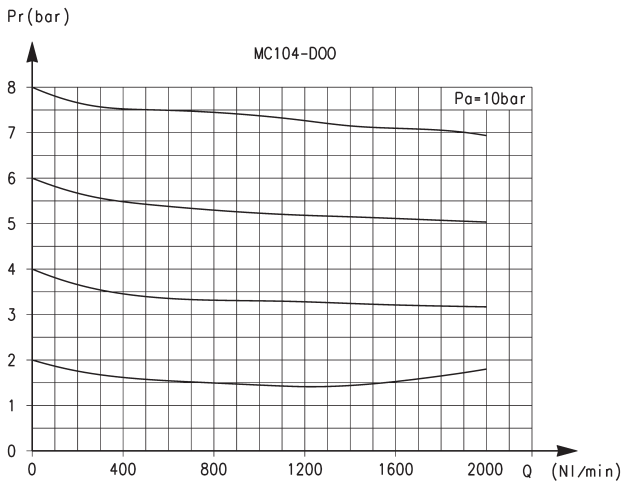
FILTRI-REGOLATORI SERIE MC

Filtri-regolatori di pressione Serie MC

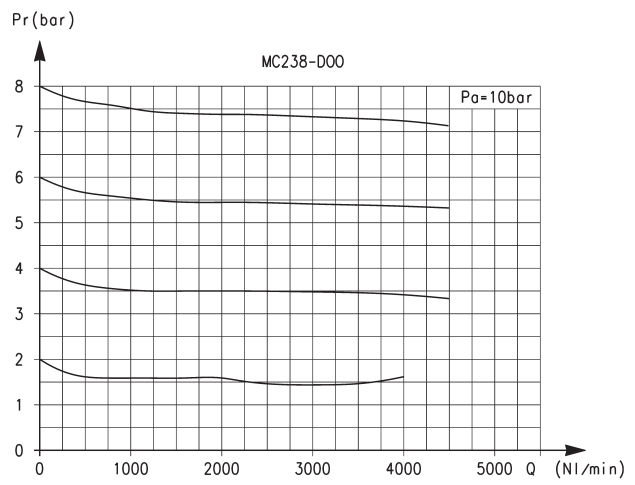


INGOMBRI																			
Mod.	A	B	C	D	E	F	G	H	I	L	M	N	O	P	Q	R	S	T	U
MC104-D00	190,5	102	52	38	11	126,5	27,5	4,5	28	M30x1,5	45	45	G1/8	37	58	3	0 ÷ 6	35	G1/4
MC238-D00	256,5	133	64	59	14	162	35	5,5	45	M47x1,5	62	59	G1/8	53	72	3,5	0 ÷ 9	46	G3/8
MC202-D00	256,5	133	64	59	14	162	35	5,5	45	M47x1,5	62	59	G1/8	53	72	3,5	0 ÷ 9	46	G1/2

DIAGRAMMI DI PORTATA



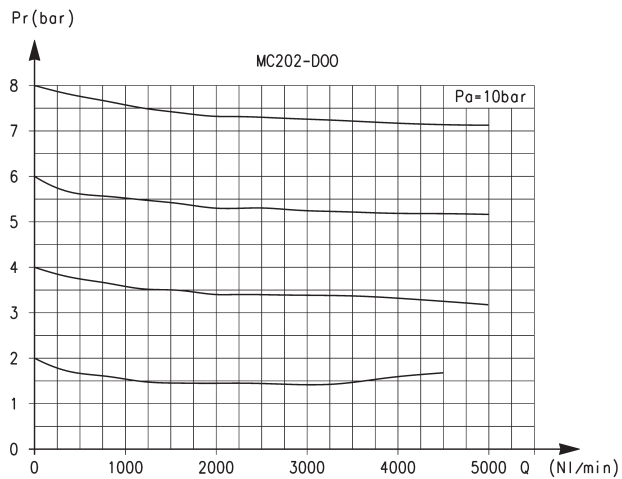
Pa = Pressione di ingresso (bar)
Pr = Pressione regolata (bar)
Q = Portata (NL/min)



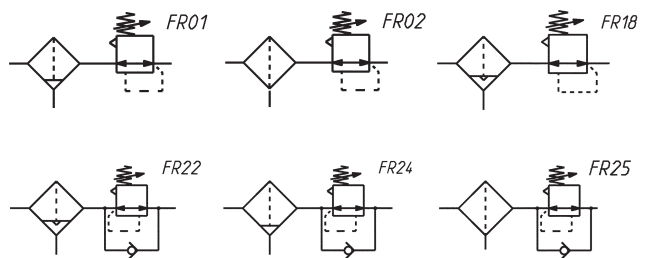
Pa = Pressione di ingresso (bar)
Pr = Pressione regolata (bar)
Q = Portata (NL/min)

FILTRI-REGOLATORI SERIE MC

DIAGRAMMA DI PORTATA E SIMBOLI PNEUMATICI



Pa = Pressione di ingresso (bar)
Pr = Pressione regolata (bar)
Q = Portata (NL/min)



FR01 = filtro-reg. con relieving e scarico manuale/semiautomatico
FR02 = filtro-reg. con relieving con scarico diretto
FR18 = filtro-reg. con relieving e scaricatore automatico
FR22 = filtro-reg. con relieving, con manometro, scaricatore automatico-depressione e valvola by-pass
FR24 = filtro-reg. con rel., scaricatore man./semiaut. e v. by-pass
FR25 = filtro-reg. con relieving, scarico diretto e valvola by-pass