

FILTRES-RÉGULATEURS

SÉRIE MC

Raccordement : 1/4", 3/8" et 1/2"
Modulaire
Cuve métallique et montage à baïonnette



- Qualité de l'air fournie selon ISO 8573-1:2010, Classes [7:8:4] et [6:8:4]
- Faible chute de pression
- Verrouillable par cadenas
- Vanne d'échappement intégrée (relieving)
- Versions disponibles:
 - avec by-pass

Les filtres-régulateurs de la série C existent en tailles 1/4", 3/8" et 1/2". Ils associent les caractéristiques des filtres et des régulateurs tout en réduisant les encombrements de ces éléments.

Caractéristiques Générales

Construction	Modulaire compact avec élément filtrant en HPDE
Matériaux	Zama, NBR, technopolymère
Raccordements	G1/4, G3/8, G1/2
Capacité cuve	28 cm ³ , 72 cm ³ , 72 cm ³
Poids	0,443 kg, 0,948 kg, 0,928 kg
Montage	Verticale, en ligne ou en paroi
Température de fonctionnement	0 à +50°C sous 10 bar
Qualité de l'air fournie selon ISO 8573-1:2010	standard : 25 µm - 5 µm sur demande
Draining of condensate	Manuelle/semi-automatique (standard), automatique, avec dépressurisation, dépressurisation protégée, sans purge avec raccordement 1/8"
Finition	Verni
Pression d'entrée	Avec purge standard et par dépressurisation protégée : 0.3 à 16 bar avec purge par dépressurisation : 0.3 à 10 bar avec purge automatique (3/8" et 1/2") : 1.5 à 12 bar
Pression de sortie	0.5 ÷ 10 bar (standard), 0.5 ÷ 2 bar; 0.5 ÷ 4 bar e 0.5 ÷ 7 bar
Débit nominal	Voir Diagrammes de débit
Fluide	Air comprimé

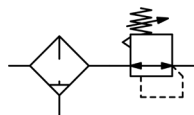
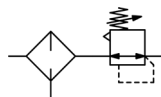
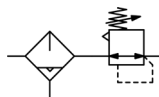
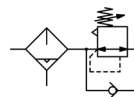
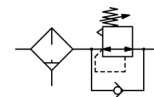
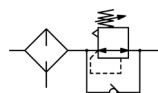
FILTRES-RÉGULATEURS
SÉRIE MC - EXEMPLES DE CODIFICATION
Exemple de codification

MC	2	02	-	D	0	0	2	-	4	-	VS
MC	SÉRIE										
2	TAILLE : 1 = 1/4" 12 = 3/8", 1/2"										
02	RACCORDEMENT : 04 = 1/4" 38 = 3/8" 02 = 1/2"										
D	D = FILTRE-REGULATEUR										
0	FILTRATION : 0 = 25µm (standard) 1 = 5µm										
0	PURGE DU CONDENSAT : 0 = manuelle/semi-automatique, décompression automatique 1 = manuelle/semi-automatique, sans décompression 3 = automatique, décompression automatique (seulement 3/8" et 1/2") 4 = par dépressurisation, décompression automatique (seulement 1/4") 5 = par dépressurisation protégée, décompression automatique 8 = sans purge, raccordement 1/8", décompression automatique										
2	REGULATEUR DE PRESSION : ** = sans manomètre (standard) 1 = avec manomètre intégré 0-2,5 bars, avec pression de service 0.5 ÷ 2 bars 2 = avec manomètre 0-6, avec pression de service 0.5 ÷ 4 bars 3 = avec manomètre 0-10, avec pression de service 0.5 ÷ 7 bars 4 = avec manomètre 0-12, avec pression de service 0.5 ÷ 10 bars										
4	PLAGE DE REGLAGE / = 0.5 à 10 2 = 0.5 à 2 (seulement 1/4) 4 = 0.5 à 4 7 = 0.5 à 7 (seulement 1/4)										
VS	TYPE DE REGULATION : = sans by-pass (standard) VS = avec by-pass (seulement 1/4")										

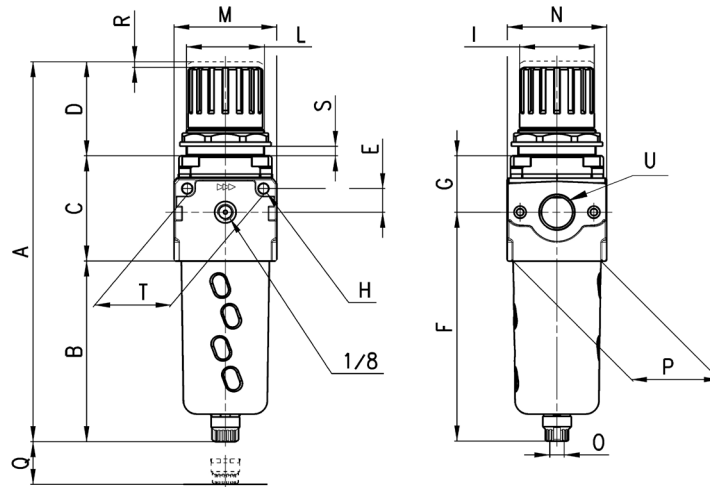
** les manomètres sont fournis non-montés
pour manomètre taille 1 mod. M043-P...
pour manomètre taille 2 mod. M053-P...

Symboles pneumatiques

- FR01 = filtre-rég. avec relieving et purge manuelle/semi-autom.
 FR02 = filtre-rég. avec relieving et échappement direct
 FR18 = filtre-rég. avec relieving et purge automatique
 FR22 = filtre-rég. sans relieving, avec manomètre, purge par dépressurisation automatique et by-pass
 FR24 = filtre-rég. avec relieving, purge manuelle/semi-auto et by-pass
 FR25 = filtre-rég. avec relieving, échappement direct et by-pass

FR01

FR02

FR18

FR22

FR24

FR25


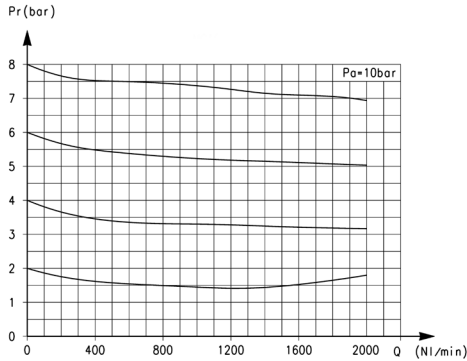
Filtres-régulateurs



Mod.	A	B	C	D	E	F	G	H	I	L	M	N	O	P	Q	R	S	T	U
MC104-D00	190,5	102	52	38	11	126,5	27,5	4,5	28	M30x1,5	45	45	G1/8	37	58	3	0 ÷ 6	35	G1/4
MC238-D00	256,5	133	64	59	14	162	35	5,5	45	M47x1,5	62	59	G1/8	53	72	3,5	0 ÷ 9	46	G3/8
MC202-D00	256,5	133	64	59	14	162	35	5,5	45	M47x1,5	62	59	G1/8	53	72	3,5	0 ÷ 9	46	G1/2

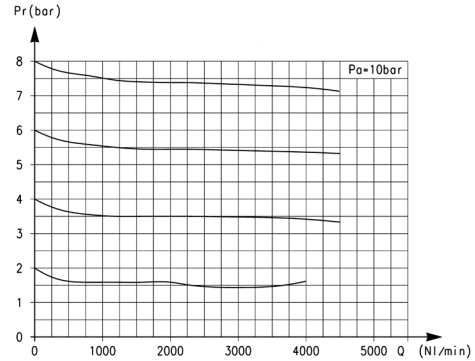
Diagrammes des debits

MC104-D00



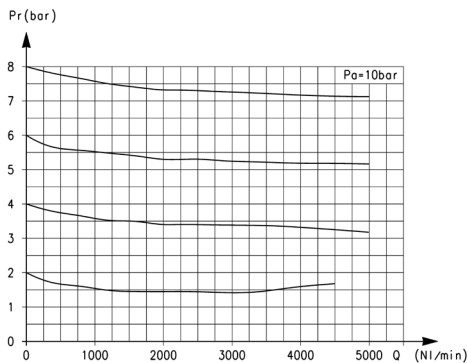
Pa = Pression d'alimentation
Pr = Pression de sortie
Q = Débit

MC238-D00



Pa = Pression d'alimentation
Pr = Pression de sortie
Q = Débit

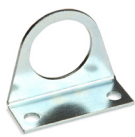
MC202-D00

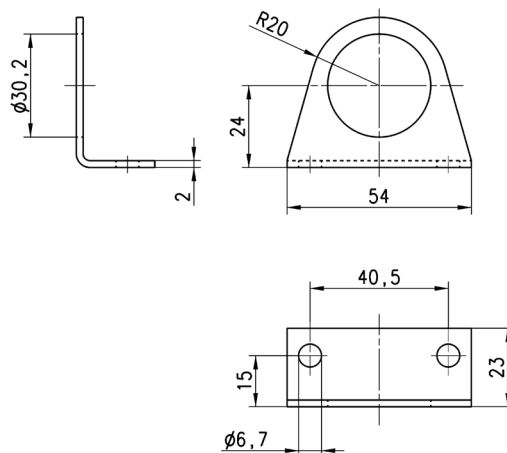


Pa = Pression d'alimentation
Pr = Pression de sortie
Qn = Débit

Equerre de fixation Mod. C114ST

Pour régulateurs et filtres-régulateurs MC1


 Complet avec:
 1x équerre

Matériaux:
 acier zingué


Mod.
C114-ST

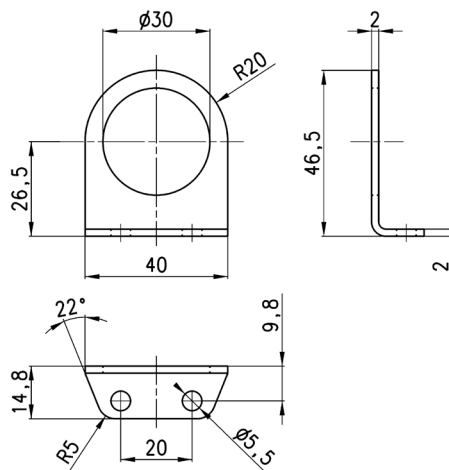
TRAITEMENT DE L'AIR

9

Equerre de fixation Mod.114-ST/1

Pour régulateurs et filtres-régulateurs MC1


 Complet avec:
 1x équerre

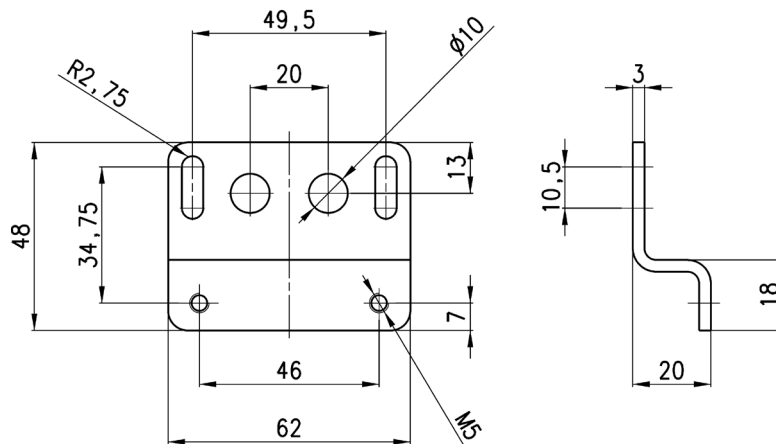
Matériaux:
 acier zingué


Mod.
C114-ST/1

Equerre de fixation Mod. C238-ST/1

Pour MC2

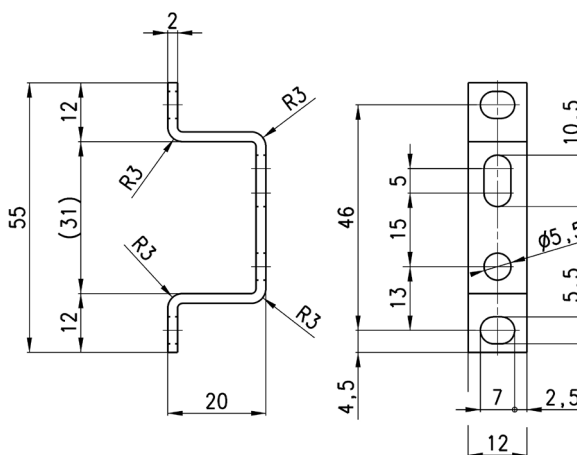

 Complet avec:
 1x équerre
 2x vis M5X65.

Matériaux:
 acier zingué.

Mod.
 C238-ST/1

TRAITEMENT DE L'AIR

9
Jeu d'équerres de fixation (Kit B)

 Le kit MC104-FL est complet avec:
 2x étriers
 4x vis M5x10.

Etriers de fixation pour jeux d'extrémité 1/4", 3/8" et 1/2".
Matériaux:
 acier zingué.

Mod.
 MC104-ST

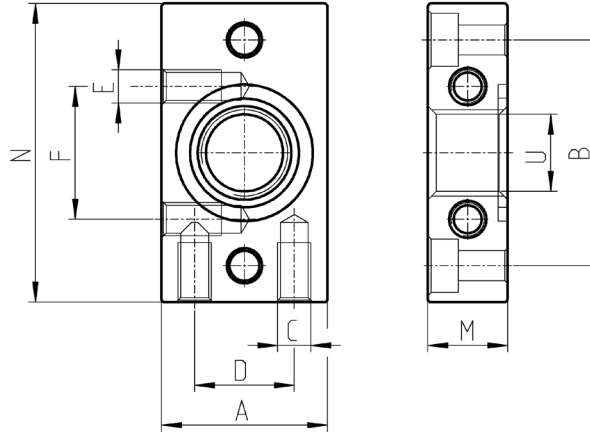
Jeu d'extrémités (Kit A)



Le Kit MC104-FL est complet avec:
 1x flasque gauche,
 1x flasque droit;
 4x vis M4x14;
 2x joints toriques OR 2068.

Matériaux:
 Flasques aluminium peints,
 vis acier zingué et joints
 toriques NBR.

Les Kits MC202-FL et MC238-FL sont complets avec:
 1x flasque gauche,
 1x flasque droit;
 4x vis M5x14;
 2x joints toriques OR 3100.



Mod.	A	B	C	D	E	F	N	M	U	Taille
MC104-FL	25	34	M5	15	M5	20	45	12	G1/4	1
MC238-FL	35	44,5	M5	20	-	-	60	14	G3/8	2
MC202-FL	35	44,5	M5	20	-	-	60	14	G1/2	2

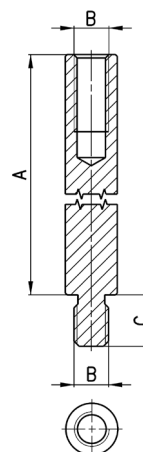
Tirants d'assemblage (Kit C)



Le kit MC1-TMF est complet avec:
 2x tirants mâles/femelles
 1x joint torique OR 2068.

Le kit MC2-TMF est complet avec:
 2x tirants mâles/femelles
 1x joint torique OR 3100.

Matériaux:
 vis acier zingué et joints
 toriques NBR.



Mod.	A	B	C	Taille
MC1-TMF	45	M4	6	1
MC2-TMF	62	M5	6	2

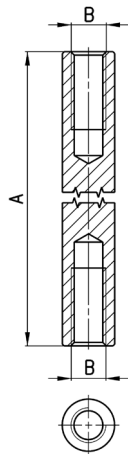
Tirants d'assemblage (Kit D)

Le kit MC1-TFF est complet avec:
2x tirants femelles.



Le kit MC2-TFF est complet avec:
2x tirants femelles.

Matériaux:
acier zingué.



Mod.	A	B	Taille
MC1-TFF	44	M4	1
MC2-TFF	61	M5	2

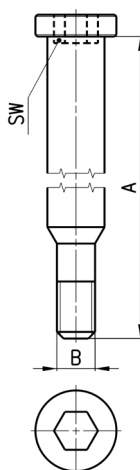
Vis d'assemblage (Kit E)

Le kit MC1-VM est complet avec:
2x vis mâles
1x joint torique OR 2068.



Le kit MC2-VM est complet avec:
2x tirants mâles
1x joint torique OR 3100.

Matériaux:
vis acier zingué et joints
toriques NBR.



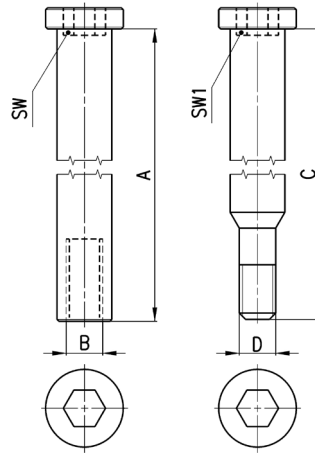
Mod.	A	B	SW	Taille
MC1-VM	48,5	M4	3	1
MC2-VM	65,5	M5	4	2

Vis d'assemblage (Kit F)



Le kit est complet avec:
2x vis mâles
2x vis femelles
1x joint torique (OR 2068 pour MC1-VMF; OR 3100 pour MC2-VMF).

Matériaux:
vis acier zingué et joints toriques NBR.



Mod.	A	B	C	D	SW	SW1	Taille
MC1-VMF	42	M4	48,5	M4	3	3	1
MC2-VMF	59	M5	68,5	M5	4	4	2

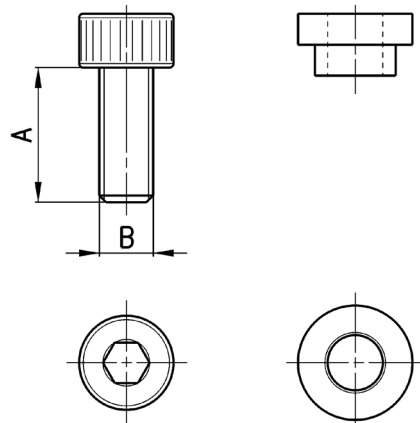
Vis (Kit G) assemblage de deux corps type "M"



Le kit MC1-VMD est complet avec:
4x vis M4x10
4x entretoises
2x joints toriques OR 2068.

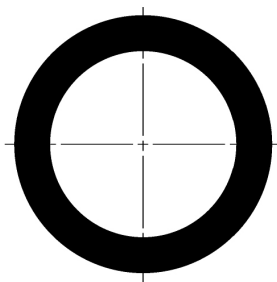
Le kit MC2-VMD est complet avec:
4x vis M5x12
4x entretoises
2x joints toriques OR 3100.

Matériaux:
vis acier zingué, entretoises laiton et joints toriques NBR.



Mod.	A	B	Taille
MC1-VMD	10	M4	1
MC2-VMD	12	M5	2

Joint toriques pour assemblage



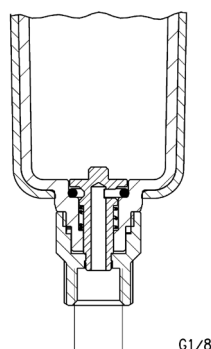
Mod.	O-ring	Pour montage
160-39-11/19	OR 3125	MX2
OR 38x2,8 NBR	OR 38x2,8	MX3

Purge semi-automatique / manuelle (Type 0 et 1)



Fonctionnement: lorsque que la commande est tournée dans le sens des aiguilles d'une montre et, que la pression passe sous le seuil de 0,3 bars, la purge s'effectue; en repassant au dessus, la purge est interrompue.

La vidange peut être effectuée manuellement: pousser verticalement le mécanisme lorsque la cuve est sous pression.



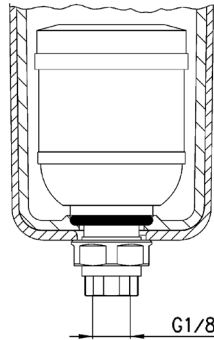
Assemblage avec **Filtering**
 element 25µ, **Filtering**
 element 5µ, **Filtering**
 element 1µ, **Filtering**
 element 0.01µ.

Mod. filtre	Cuve avec purge semi-automatique manuelle
N10...-F	N1-F71
N10...-D	N1-F71
N10...-FB	N1-F71
N20...-F	N2-F71
N20...-D	N2-F71
N20...-FB	N2-F71
MC104-F	MC1-F71
MC104-D	MC1-F71
MC104-FB	MC1-F71
MC202-F	MC2-F71
MC202-D	MC2-F71
MC202-FB	MC2-F71
MC238-F	MC2-F71
MC238-D	MC2-F71
MC238-FB	MC2-F71
MX2...-F	MX2-F2-P
MX2...-FR	MX2-F2-P
MX2...-FC	MX2-F2-P
MX3...-F	MX3-F2-P
MX3...-FR	MX3-F2-P
MX3...-FC	MX3-F2-P
MD1-F0..	MD1-FSP01
MD1-F1..	MD1-FSP04
MD1-FR0..	MD1-FSP01
MD1-FR1..	MD1-FSP04
MD1-FC0..	MD1-FCSP01
MD1-FC1..	MD1-FCSP04

Purge automatique (Type 3)



Fonctionnement: la présence de liquide à l'intérieur de la cuve relève le flotteur, ce qui ouvre la purge.



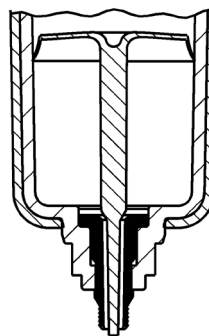
Assemblage avec Filtering
élément 25µ, Filtering
élément 5µ, Filtering
élément 1µ, Filtering
élément 0.01µ.

Mod. filtre	Cuve avec purge automatique
MC202-F	MC2-F71/3
MC202-D	MC2-F71/3
MC202-FB	MC2-F71/3
MC238-F	MC2-F71/3
MC238-D	MC2-F71/3
MC238-FB	MC2-F71/3
MX2...-F	MX2-F2/1-P
MX2...-FR	MX2-F2/1-P
MX2...-FC	MX2-F2/1-P
MX3...-F	MX3-F2/1-P
MX3...-FR	MX3-F2/1-P
MX3...-FC	MX3-F2/1-P
MD1-F0..	MD1-FSP08
MD1-F1..	MD1-FSP07
MD1-FR0..	MD1-FSP08
MD1-FR1..	MD1-FSP07

Purge par dépressurisation (Type 4)



Fonctionnement: chaque fois qu'il y a consommation d'air en sortie du filtre, un légère différence de pression est créée entre les parties hautes et basses de la coupelle qui s'élève et ouvre la purge.



Assemblage avec Filtering
élément 25µ, Filtering
élément 5µ, Filtering
élément 0.01µ.

Mod. filtre	Cuve avec déchargeur à dépression
N20...-F	N2-F71/2
N20...-D	N2-F71/2
N20...-FB	N2-F71/2
MC104-F	MC1-F71/2
MC104-D	MC1-F71/2
MC104-FB	MC1-F71/2

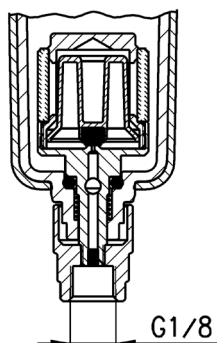
Purge par dépressurisation (Type 5)



Solution similaire au type 4 mais nécessitant un $\Delta P = 1$ bar.

Fonctionnement: cette version possède un élément filtrant qui évite à toute impureté d'obstruer l'orifice d'échappement.

Assemblage avec Filtering
 élément 25 μ , Filtering
 élément 5 μ , Filtering
 élément 1 μ , Filtering
 élément 0.01 μ .

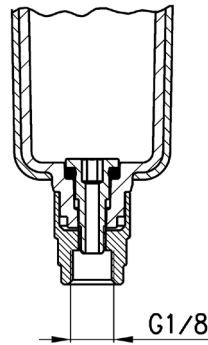


Mod. filtre	Cuve avec déchargeur à dépression protégé
N20...-F	N2-F71/1
N20...-D	N2-F71/1
N20...-FB	N2-F71/1
MC104-F	MC1-F71/1
MC104-D	MC1-F71/1
MC104-FB	MC1-F71/1
MC202-F	MC2-F71/1
MC202-D	MC2-F71/1
MC202-FB	MC2-F71/1
MC238-F	MC2-F71/1
MC238-D	MC2-F71/1
MC238-FB	MC2-F71/1
MX2...-F	MX2-F2/3-P
MX2...FR	MX2-F2/3-P
MX2...FC	MX2-F2/3-P
MX3...-F	MX3-F2/3-P
MX3...-FR	MX3-F2/3-P
MX3...-FC	MX3-F2/3-P
MD1-F0..	MD1-FSP03
MD1-F1..	MD1-FSP06
MD1-FR0..	MD1-FSP03
MD1-FR1..	MD1-FSP06
MD1-FC0..	MD1-FCSP03
MD1-FC1..	MD1-FCSP06

Echappement libre (Type 8)



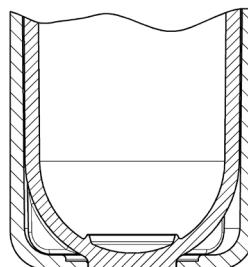
Cette version avec raccordement G1/8 et orifice de Ø3 mm permet le raccordement d'éléments extérieurs à la cuve.



Assemblage avec **Filtering**
élément 25µ, **Filtering**
élément 5µ, **Filtering**
élément 1µ, **Filtering**
élément 0.01µ.

Mod. filtre	Cuve sans déflecteur (raccord 1/8)
N10...-F	N1-F71-1/8
N10...-D	N1-F71-1/8
N10...-FB	N1-F71-1/8
N20...-F	N2-F71-1/8
N20...-D	N2-F71-1/8
N20...-FB	N2-F71-1/8
MC104-F	MC1-F71-1/8
MC104-D	MC1-F71-1/8
MC104-FB	MC1-F71-1/8
MC202-F	MC2-F71-1/8
MC202-D	MC2-F71-1/8
MC202-FB	MC2-F71-1/8
MC238-F	MC2-F71-1/8
MC238-D	MC2-F71-1/8
MC238-FB	MC2-F71-1/8
MX2...-F	MX2-F2/2-P
MX2...FR	MX2-F2/2-P
MX2...-FC	MX2-F2/2-P
MX3...-F	MX3-F2/2-P
MX3...-FR	MX3-F2/2-P
MX3...-FC	MX3-F2/2-P
MD1-F0..	MD1-FSP02
MD1-F1..	MD1-FSP05
MD1-FR0..	MD1-FSP02
MD1-FR1..	MD1-FSP05
MD1-FC0..	MD1-FCSP02
MD1-FC1..	MD1-FCSP05

Sans purge



Mod. filtre	Sans purge
N20...-FCA	N2-L71
MC104-FCA	MC1-L71
MC202-FCA	MC2-L71
MC238-FCA	MC2-L71
MX2..-FCA	MX2-L2-P
MX3..-FCA	MX3-L2-P
MD1-FCA..	MD1-FCASP01

Filter de surface



Assemblage avec Semi-automatic manual drain, Automatic drain, Depressurisation drain, Depressurisation drain protected, Bowl without drain.

Mod. filtre	Cartouche 25 µ
N10...-F	C104-F20/3
N10...-D	C104-F20/3
N20...-F	C104-F20/3
N20...-D	C104-F20/3
MC104-F	C104-F20/3
MC104-D	C104-F20/3
MC202-F	C238-F11/3
MC202-D	C238-F11/3
MC238-F	C238-F11/3
MC238-D	C238-F11/3
MX2...-F	C238-F11/3
MX2...FR	C238-F11/3
MX3...-F	MX3-F7
MX3...-FR	MX3-F7
MD1-F0..*	C104-F20/3
MD1-FR0..*	C104-F20/3

Filter de surface



Mod. filtre	cartouche 5 µ
N10...-F	C104-F21/3
N10...-D	C104-F21/3
N20...-F	C104-F21/3
N20...-D	C104-F21/3
MC104-F	C104-F21/3
MC104-D	C104-F21/3
MC202-F	C238-F12/3
MC202-D	C238-F12/3
MC238-F	C238-F12/3
MC238-D	C238-F12/3
MX2...-F	C238-F12/3
MX2...FR	C238-F12/3
MX3...-F	MX3-F8
MX3...-FR	MX3-F8
MD1-F1..*	C104-F21/3
MD1-FR1..*	C104-F21/3