

FILTRI-REGOLATORI DI PRESSIONE

SERIE MC

Attacchi: G1/4, G3/8 e G1/2

Modulari

Tazza con protezione metallica e montaggio a baionetta



- Qualità dell'aria in uscita conforme ISO 8573-1:2010, classi [7:8:4] e [6:8:4]
- Cadute di pressione minime
- Manopola con chiusura
- Scarico integrato di ritorno (relieving)
- Versioni disponibili:
 - con valvola di by-pass

I filtri-regolatori Serie MC sono disponibili con attacchi da G1/4, G3/8 e G1/2.

Accomunano le funzioni dei filtri e dei regolatori di precisione in un solo pezzo riducendo gli ingombri.

Caratteristiche Generali

Costruzione	Modulare compatto con elemento filtrante in HDPE
Materiali	Zama, NBR, tecnopolimero
Attacchi	G1/4, G3/8, G1/2
Capacità di condensa	28 cm ³ , 72 cm ³ , 72 cm ³
Peso	0,443 kg, 0,948 kg, 0,928 kg
Montaggio	Verticale, in linea o a parete
Temperatura di lavoro	-5°C ÷ 50°C a 10 bar (con punto di rugiada del fluido inferiore di 2°C al valore della T min di lavoro)
Qualità dell'aria in uscita secondo ISO 8573-1:2010	Classe [6:8:4] con elemento filtrante da 5 µm Classe [7:8:4] con elemento filtrante da 25 µm
Scaricatore di condensa	Semiautomatico-manuale (standard), automatico, a depressione, a depressione protetto, senza scaricatore con attacco G1/8
Finitura	Verniciato
Pressione d'ingresso	0.3 ÷ 16 bar, con scaricatore standard e a depressione protetta 0.3 ÷ 10 bar, con scaricatore a depressione 1.5 ÷ 12 bar, con scaricatore automatico
Pressione d'uscita	0.5 ÷ 10 bar (standard) 0.5 ÷ 2 bar 0.5 ÷ 4 bar 0.5 ÷ 7 bar
Portata nominale	Vedi Diagrammi di portata
Fluido	Aria compressa

FILTRI-REGOLATORI DI PRESSIONE
SERIE MC - ESEMPIO DI CODIFICA
Esempio di codifica

MC	2	02	-	D	0	0	2	-	4	-	VS
MC	SERIE										
2	TAGLIA: 1 = G1/4 2 = G3/8 - G1/2										
02	ATTACCO: 04 = G1/4 38 = G3/8 02 = G1/2										
D	FILTRO-REGOLATORE										
0	ELEMENTO FILTRANTE: 0 = 25 µm (standard) 1 = 5 µm										
0	SCARICATORE DI CONDENZA (ulteriori informazioni nella sezione dedicata): 0 = manuale-semiautomatico, con relieving 1 = manuale-semiautomatico, senza relieving 3 = automatico, con relieving (solo per G3/8 e G1/2) 4 = a depressione, con relieving (solo G1/4) 5 = a depressione protetto, con relieving 8 = senza scaricatore con attacco G1/8, con relieving										
2	MANOMETRO: ** = senza manometro (standard) 1 = con manometro 0-2,5, con pressione di lavoro 0,5 ÷ 2 bar 2 = con manometro 0-6, con pressione di lavoro 0,5 ÷ 4 bar 3 = con manometro 0-10, con pressione di lavoro 0,5 ÷ 7 bar 4 = con manometro 0-12, con pressione di lavoro 0,5 ÷ 10 bar										
4	PRESSIONE DI LAVORO: = 0,5 ÷ 10 bar 2 = 0,5 ÷ 2 bar (solo G1/4) 4 = 0,5 ÷ 4 bar 7 = 0,5 ÷ 7 bar (solo G1/4)										
VS	TIPO DI REGOLAZIONE: = senza valvola di by-pass (standard) VS = con valvola di by-pass (solo G1/4)										

** i manometri sono forniti smontati:
per taglia 1 manometri mod. M043-P.
per taglia 2 manometro mod. M053-P.

TRATTAMENTO ARIA

9
Simboli pneumatici

FR01 = filtro-reg. con relieving e scarico manuale/semiautomatico

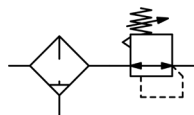
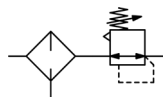
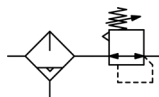
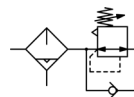
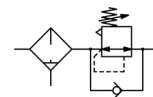
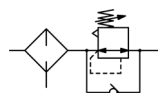
FR02 = filtro-reg. con relieving con scarico diretto

FR18 = filtro-reg. con relieving e scaricatore automatico

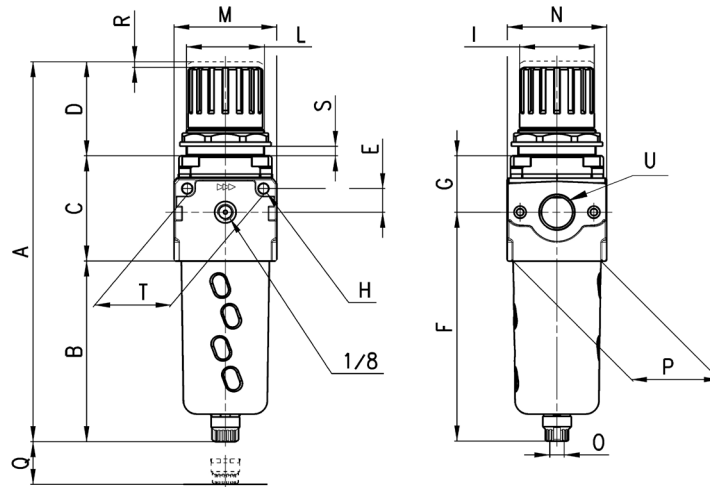
FR22 = filtro-reg. con relieving, con manometro, scaricatore automatico-depressione e valvola by-pass

FR24 = filtro-reg. con rel., scaricatore man./semiaut. e v. by-pass

FR25 = filtro-reg. con relieving, scarico diretto e valvola by-pass

FR01

FR02

FR18

FR22

FR24

FR25


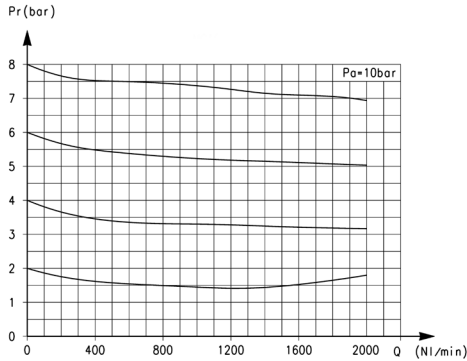
Filtri-regolatori di pressione



Mod.	A	B	C	D	E	F	G	H	I	L	M	N	O	P	Q	R	S	T	U
MC104-D00	190,5	102	52	38	11	126,5	27,5	4,5	28	M30x1,5	45	45	G1/8	37	58	3	0 ÷ 6	35	G1/4
MC238-D00	256,5	133	64	59	14	162	35	5,5	45	M47x1,5	62	59	G1/8	53	72	3,5	0 ÷ 9	46	G3/8
MC202-D00	256,5	133	64	59	14	162	35	5,5	45	M47x1,5	62	59	G1/8	53	72	3,5	0 ÷ 9	46	G1/2

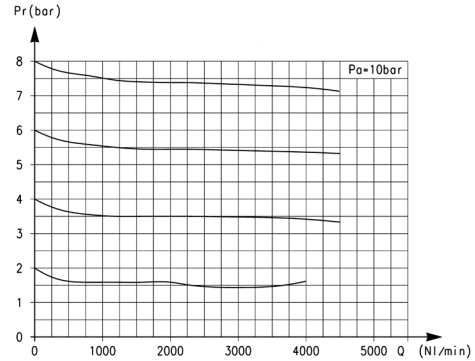
Diagrammi di portata

MC104-D00



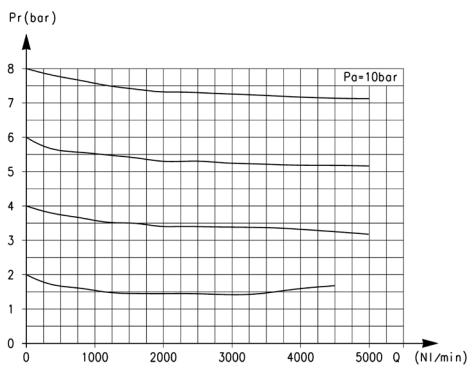
Pa = Pressione di ingresso (bar)
Pr = Pressione regolata (bar)
Q = Portata (NL/min)

MC238-D00



Pa = Pressione di ingresso (bar)
Pr = Pressione regolata (bar)
Q = Portata (NL/min)

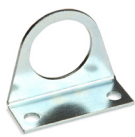
MC202-D00



Pa = Pressione di ingresso (bar)
Pr = Pressione regolata (bar)
Q = Portata (NL/min)

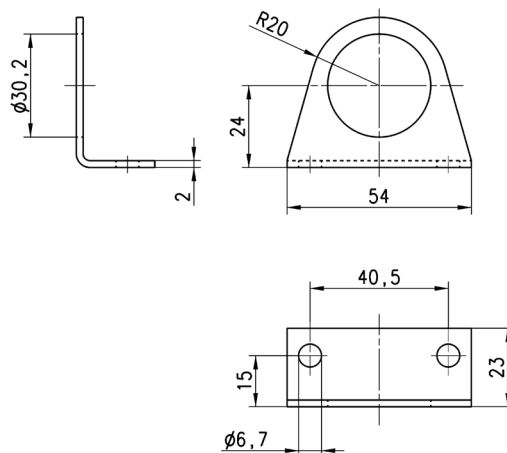
Staffa di fissaggio Mod. C114ST

Per regolatori e filtri-regolatori MC1



La fornitura comprende:
 1x staffa

Materiale:
 acciaio zincato



Mod.
C114-ST

TRATTAMENTO ARIA

9

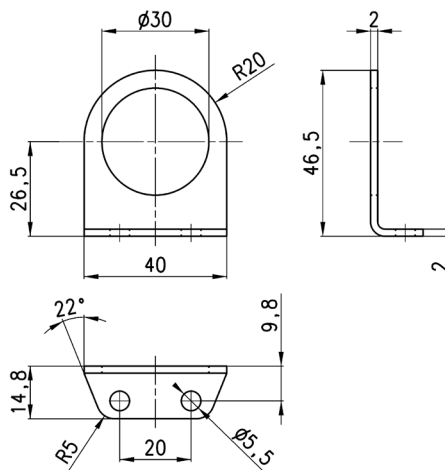
Staffa di fissaggio Mod.114-ST/1

Per regolatori e filtri-regolatori MC1



La fornitura comprende:
 1x staffa

Materiale:
 acciaio zincato



Mod.
C114-ST/1

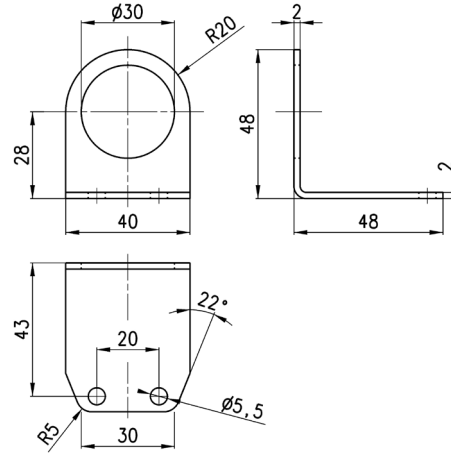
Staffa di fissaggio C114-ST/2

Per regolatori e filtri-regolatori MC1



La fornitura comprende:
1x staffa

Materiale:
acciaio zincato



Mod.

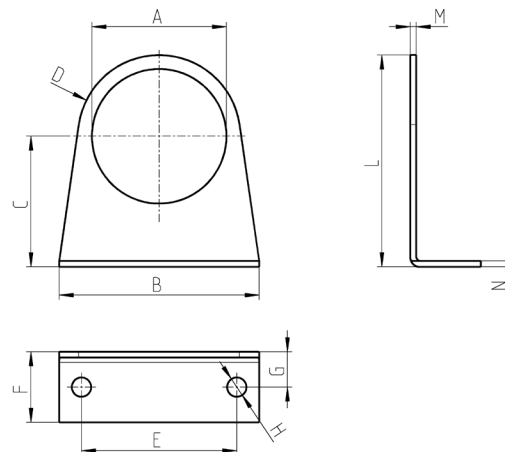
C114-ST/2

Staffa di fissaggio per regolatori

Per regolatori MC2



La fornitura comprende:
1x staffa in acciaio zincato

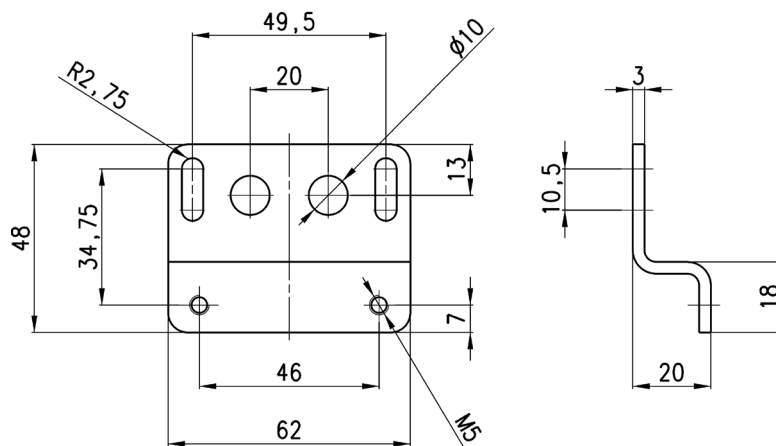


Mod.	A	B	C	D	E	F	G	H	L	M	N
MX2-S	ø47,2	73	60,5	R29,5	54	25	15	ø6,2	90	2,5	2,5

Staffa di fissaggio Mod. C238-ST/1

Per MC2


 La fornitura comprende:
 1x staffa
 2x viti M5X65.

Materiali:
 staffa e viti in acciaio
 zincato.


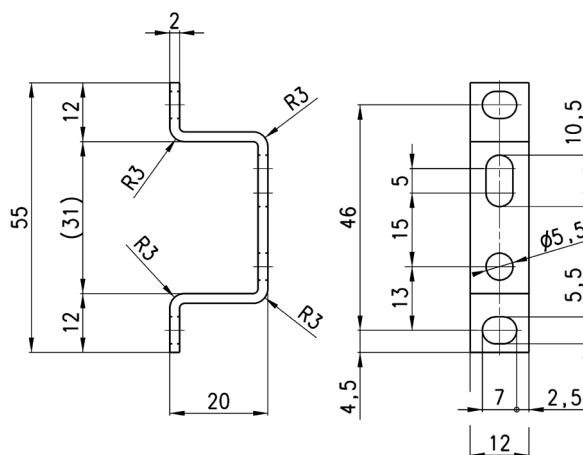
Mod.	
C238-ST/1	

TRATTAMENTO ARIA

9

Staffa di fissaggio (Kit B)

 Il kit MC104-ST comprende:
 2x staffe terminali
 4x viti M5x10.

Staffa di fissaggio per terminali 1/4, 3/8, 1/2.
Materiali:
 staffe e viti in acciaio
 zincato.


Mod.	
MC104-ST	

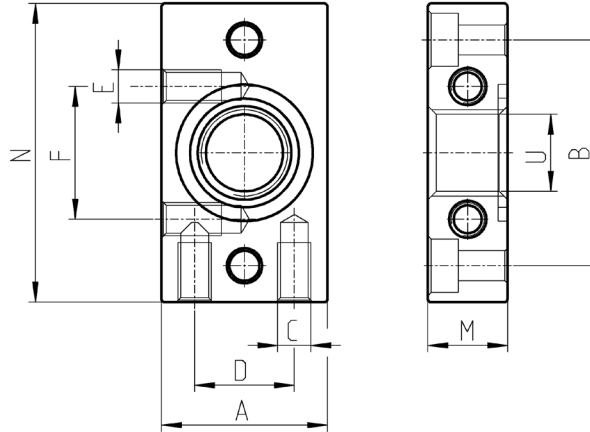
Flange terminali (Kit A)



Il kit MC104-FL comprende:
 1x flangia terminale sinistra,
 1x flangia terminale destra;
 4x viti M4x14;
 2x O-ring 2068.

Materiali:
 flange in alluminio
 verniciato, viti in acciaio
 zincato e O-ring in NBR.

I kit MC202-FL e MC238-FL comprendono ciascuno:
 1x flangia terminale sinistra,
 1x flangia terminale destra;
 4x viti M5x14;
 2x O-ring 3100.



Mod.	A	B	C	D	E	F	N	M	U	Taglia
MC104-FL	25	34	M5	15	M5	20	45	12	G1/4	1
MC238-FL	35	44,5	M5	20	-	-	60	14	G3/8	2
MC202-FL	35	44,5	M5	20	-	-	60	14	G1/2	2

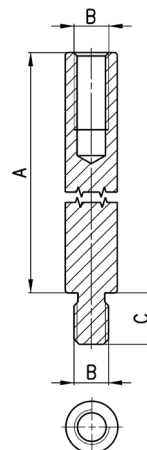
Tiranti assemblaggio (Kit C)



Il kit MC1-TMF comprende:
 2x tiranti maschio / femmina
 1x O-ring 2068.

Il kit MC2-TMF comprende:
 2x tiranti maschio/ femmina
 1x O-ring 3100.

Materiali:
 tiranti in acciaio nichelato e
 O-ring in NBR.



Mod.	A	B	C	Taglia
MC1-TMF	45	M4	6	1
MC2-TMF	62	M5	6	2

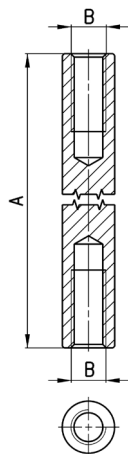
Tiranti assemblaggio (Kit D)

Il kit MC1-TFF comprende:
2x tiranti femmina.



Il kit MC2-TFF comprende:
2x tiranti femmina.

Materiali:
tiranti in acciaio nichelato.



Mod.	A	B	Taglia
MC1-TFF	44	M4	1
MC2-TFF	61	M5	2

TRATTAMENTO ARIA

9

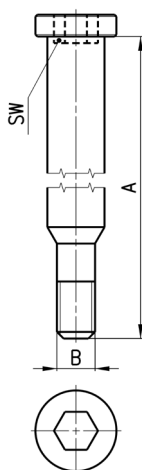
Viti assemblaggio (Kit E)

Il kit MC1-VM comprende:
2x viti maschio
1x O-ring 2068.



Il kit MC2-VM comprende:
2x viti maschio
1x O-ring 3100.

Materiali:
viti in acciaio zincato e
O-ring in NBR.



Mod.	A	B	SW	Taglia
MC1-VM	48,5	M4	3	1
MC2-VM	65,5	M5	4	2

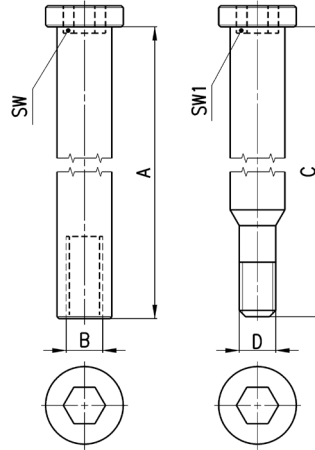
Viti assemblaggio (Kit F)



Il kit comprende:
2x viti maschio
2x viti femmina
1x O-ring (OR 2068 per MC1-VMF; OR 3100 per MC2-VMF).

Materiali:

viti maschio in acciaio zincato, viti femmina in acciaio nichelato e O-ring in NBR.



Mod.	A	B	C	D	SW	SW1	Taglia
MC1-VMF	42	M4	48,5	M4	3	3	1
MC2-VMF	59	M5	68,5	M5	4	4	2

Viti (Kit G) per assemblare 2 corpi tipo "M"

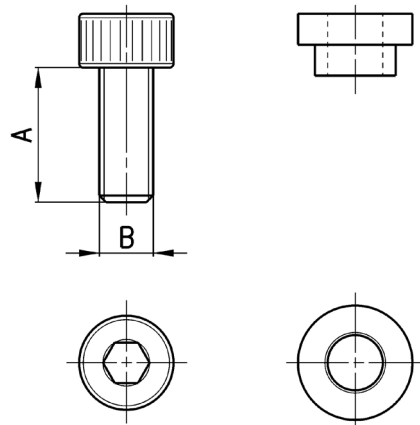


Il kit MC1-VMD comprende:
4x viti M4X10
4x distanziali
2x O-ring 2068.

Il kit MC2-VMD comprende:
4x viti M5X12
4x distanziali
2x O-ring 3100.

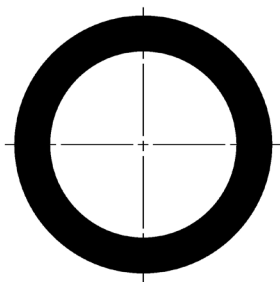
Materiali:

viti in acciaio zincato, distanziali in ottone e O-ring in NBR.



Mod.	A	B	Taglia
MC1-VMD	10	M4	1
MC2-VMD	12	M5	2

O-ring per assemblaggio



Mod.	O-ring	Per assemblaggio
160-39-11/19	OR 3125	MX2
OR 38x2,8 NBR	OR 38x2,8	MX3

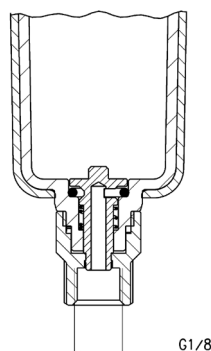
Scaricatore semiautomatico-manuale Tipo 0



Funzionamento: con l'elemento di manovra ruotato in senso antiorario, ogni volta che la pressione scende al di sotto di 0,3 bar si ottiene lo scarico della condensa. Al ripristino della pressione lo scaricatore si richiude.

Lo scarico può avvenire anche manualmente: è sufficiente, in presenza di pressione, premere l'elemento di manovra verso l'alto.

Assemblabili con Elemento filtrante 25µ, Elemento filtrante 5µ, Elemento filtrante 1µ, Elemento filtrante 0.01µ.

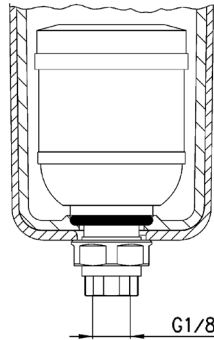


Modello filtro	Tazza con scaricatore semiautomatico manuale
N10...-F	N1-F71
N10...-D	N1-F71
N10...-FB	N1-F71
N20...-F	N2-F71
N20...-D	N2-F71
N20...-FB	N2-F71
MC104-F	MC1-F71
MC104-D	MC1-F71
MC104-FB	MC1-F71
MC202-F	MC2-F71
MC202-D	MC2-F71
MC202-FB	MC2-F71
MC238-F	MC2-F71
MC238-D	MC2-F71
MC238-FB	MC2-F71
MX2...-F	MX2-F2-P
MX2...FR	MX2-F2-P
MX2...-FC	MX2-F2-P
MX3...-F	MX3-F2-P
MX3...-FR	MX3-F2-P
MX3...-FC	MX3-F2-P
MD1-F0..	MD1-FSP01
MD1-F1..	MD1-FSP04
MD1-FR0..	MD1-FSP01
MD1-FR1..	MD1-FSP04
MD1-FC0..	MD1-FCSP01
MD1-FC1..	MD1-FCSP04

Scaricatore automatico (Tipo 3)



Funzionamento: la presenza di liquido all'interno della tazza solleva il galleggiante aprendo la valvola di scarico.



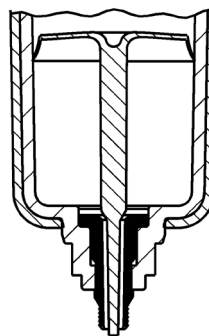
Assemblabili con **Elemento**
filtrante 25µ, **Elemento**
filtrante 5µ, **Elemento**
filtrante 1µ, **Elemento**
filtrante 0.01µ.

Modello filtro	Tazza con scaricatore automatico
MC202-F	MC2-F71/3
MC202-D	MC2-F71/3
MC202-FB	MC2-F71/3
MC238-F	MC2-F71/3
MC238-D	MC2-F71/3
MC238-FB	MC2-F71/3
MX2...-F	MX2-F2/1-P
MX2...-FR	MX2-F2/1-P
MX2...-FC	MX2-F2/1-P
MX3...-F	MX3-F2/1-P
MX3...-FR	MX3-F2/1-P
MX3...-FC	MX3-F2/1-P
MD1-F0..	MD1-FSP08
MD1-F1..	MD1-FSP07
MD1-FR0..	MD1-FSP08
MD1-FR1..	MD1-FSP07

Scaricatore a depressione (Tipo 4)



Funzionamento: ogni volta che dall'utilizzo è richiesta aria si crea una leggera differenza di pressione fra la parte superiore e quella inferiore dello scaricatore che sollevandosi apre la valvola di scarico.



Assemblabili con **Filtering**
element 25µ, **Filtering**
element 5µ, **Filtering**
element 0.01µ.

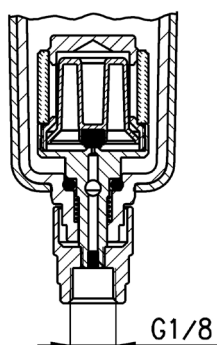
Modello filtro	Tazza con scaricatore a depressione
N20...-F	N2-F71/2
N20...-D	N2-F71/2
N20...-FB	N2-F71/2
MC104-F	MC1-F71/2
MC104-D	MC1-F71/2
MC104-FB	MC1-F71/2

Scaricatore a depressione protetto (Tipo 5)



Soluzione simile al Tipo 4 ma che necessita di un $\Delta P = 1$ bar.

Funzionamento: adotta un elemento filtrante che impedisce ad eventuali impurità di otturare il foro di scarico.



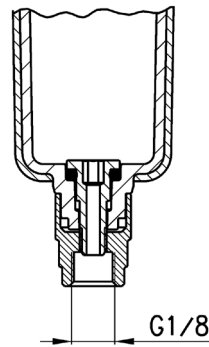
Assemblabili con Elemento filtrante 25 μ , Elemento filtrante 5 μ , Elemento filtrante 1 μ , Elemento filtrante 0.01 μ .

Modello filtro	Tazza con scaricatore a depressione protetto
N20...-F	N2-F71/1
N20...-D	N2-F71/1
N20...-FB	N2-F71/1
MC104-F	MC1-F71/1
MC104-D	MC1-F71/1
MC104-FB	MC1-F71/1
MC202-F	MC2-F71/1
MC202-D	MC2-F71/1
MC202-FB	MC2-F71/1
MC238-F	MC2-F71/1
MC238-D	MC2-F71/1
MC238-FB	MC2-F71/1
MX2...-F	MX2-F2/3-P
MX2...FR	MX2-F2/3-P
MX2...FC	MX2-F2/3-P
MX3...-F	MX3-F2/3-P
MX3...-FR	MX3-F2/3-P
MX3...-FC	MX3-F2/3-P
MD1-F0..	MD1-FSP03
MD1-F1..	MD1-FSP06
MD1-FR0..	MD1-FSP03
MD1-FR1..	MD1-FSP06
MD1-FC0..	MD1-FCSP03
MD1-FC1..	MD1-FCSP06

Tazza senza scaricatore (Tipo 8)



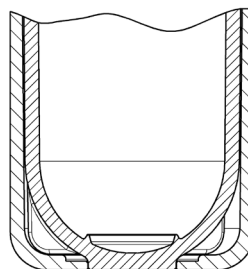
La soluzione con attacco G1/8 serve per poter assemblare dei particolari al serbatoio realizzato con foro passante Ø3 mm e attacco filettato G1/8.



Assemblabili con **Elemento filtrante 25µ**, **Elemento filtrante 5µ**, **Elemento filtrante 1µ**, **Elemento filtrante 0.01µ**.

Modello filtro	Tazza senza scaricatore (attacco 1/8)
N10...-F	N1-F71-1/8
N10...-D	N1-F71-1/8
N10...-FB	N1-F71-1/8
N20...-F	N2-F71-1/8
N20...-D	N2-F71-1/8
N20...-FB	N2-F71-1/8
MC104-F	MC1-F71-1/8
MC104-D	MC1-F71-1/8
MC104-FB	MC1-F71-1/8
MC202-F	MC2-F71-1/8
MC202-D	MC2-F71-1/8
MC202-FB	MC2-F71-1/8
MC238-F	MC2-F71-1/8
MC238-D	MC2-F71-1/8
MC238-FB	MC2-F71-1/8
MX2...-F	MX2-F2/2-P
MX2...-FR	MX2-F2/2-P
MX2...-FC	MX2-F2/2-P
MX3...-F	MX3-F2/2-P
MX3...-FR	MX3-F2/2-P
MX3...-FC	MX3-F2/2-P
MD1-F0..	MD1-FSP02
MD1-F1..	MD1-FSP05
MD1-FR0..	MD1-FSP02
MD1-FR1..	MD1-FSP05
MD1-FC0..	MD1-FCSP02
MD1-FC1..	MD1-FCSP05

Tazza chiusa



Modello filtro	Tazza chiusa
N20...-FCA	N2-L71
MC104-FCA	MC1-L71
MC202-FCA	MC2-L71
MC238-FCA	MC2-L71
MX2..-FCA	MX2-L2-P
MX3..-FCA	MX3-L2-P
MD1-FCA..	MD1-FCASP01

Filtri di superficie



Assemblabili con Scaricatore semiautomatico-manuale, Scaricatore automatico, Scaricatore a depressione, Scaricatore a depressione protetto, Tazza senza scaricatore.

Modello filtro	Elemento filtrante 25 µ
N10...-F	C104-F20/3
N10...-D	C104-F20/3
N20...-F	C104-F20/3
N20...-D	C104-F20/3
MC104-F	C104-F20/3
MC104-D	C104-F20/3
MC202-F	C238-F11/3
MC202-D	C238-F11/3
MC238-F	C238-F11/3
MC238-D	C238-F11/3
MX2...-F	C238-F11/3
MX2...FR	C238-F11/3
MX3...-F	MX3-F7
MX3...FR	MX3-F7
MD1-F0..*	C104-F20/3
MD1-FR0..*	C104-F20/3

Filtri di superficie



Modello filtro	Elemento filtrante 5 µ
N10...-F	C104-F21/3
N10...-D	C104-F21/3
N20...-F	C104-F21/3
N20...-D	C104-F21/3
MC104-F	C104-F21/3
MC104-D	C104-F21/3
MC202-F	C238-F12/3
MC202-D	C238-F12/3
MC238-F	C238-F12/3
MC238-D	C238-F12/3
MX2...-F	C238-F12/3
MX2...FR	C238-F12/3
MX3...-F	MX3-F8
MX3...FR	MX3-F8
MD1-F1..*	C104-F21/3
MD1-FR1..*	C104-F21/3