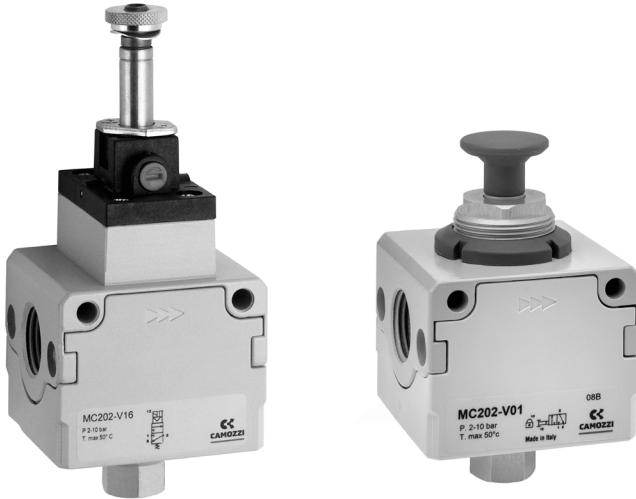


Absperrventile 3/2-Wege Serie MC

Elektropneumatisch, pneumatisch und manuell,
Anschlüsse G1/4", G3/8" und G1/2",
Modularbauweise

ABSPERRVENTILE 3/2-WEGE SERIE MC



- » Verriegelung gegen unbeabsichtigtes Verstellen
- » Betätigung bei 24, 110, 230 V
- » Entlüftung in die Atmosphäre

Die Absperrventile 3/2-Wege gibt es mit manueller, pneumatischer oder elektropneumatischer Betätigung und dienen zum schnellen Be- und Entlüften einer pneumatischen Steuerung. Mit einem Bügelschloss kann das manuelle Ventil gegen unbefugtes Betätigen gesichert werden.

Die Installation wird vor einer Wartungseinheit vorgenommen - in der Leitung oder in der Schalttafel (nur manuelles Ventil).

ALLGEMEINE KENNGRÖSSEN

Bauart	Modular, kompakt, mit Schieber
Werkstoffe	Zinkdruckguss, NBR, Kunststoff
Anschluss	G1/4", G3/8", G1/2"
Gewicht	0,277 kg 0,536 kg 0,514 kg
Montageart	In Reihen- und Wandmontage, Schalttafeleinbau nur manuelle Ausführung
Betriebstemperatur	-5°C ÷ 50°C (mit Taupunkt des Mediums 2°C unterhalb des Wertes der minimalen Betriebstemperatur)
Oberfläche	Lackiert
Betriebsdruck	manuell betätigt: -0.8 bar ÷ 10 bar elektropneumatisch betätigt: 2 bar ÷ 10 bar pneumatisch betätigt: -0.8 bar ÷ 10 bar (vorgesteuert 2 ÷ 10 bar)
Durchfluss entlüftet bei 6 bar mit $\Delta p = 1$ bar	G1/4" 1080 NI/min G3/8" 2380 NI/min G1/2" 2380 NI/min
Durchfluss	Siehe Durchflussdiagramme
Medium	Druckluft

MODELLBEZEICHNUNG

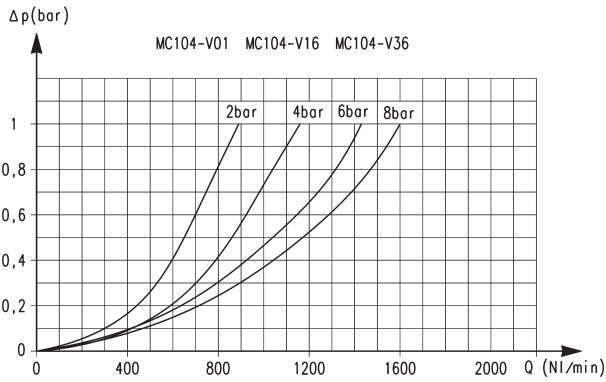
MC	2	02	-	V	16
-----------	----------	-----------	----------	----------	-----------

MC	SERIE
2	GRÖSSE 1 = G1/4" 2 = G3/8", G1/2"
02	ANSCHLUSS 04 = G1/4" 38 = G3/8" 02 = G1/2"
V	V = 3/2-WEGEVENTIL
16	BAUART 16 = elektropneumatisch 36 = pneumatisch 01 = manuell verschließbar

ABSPERRVENTILE 3/2-WEGE SERIE MC

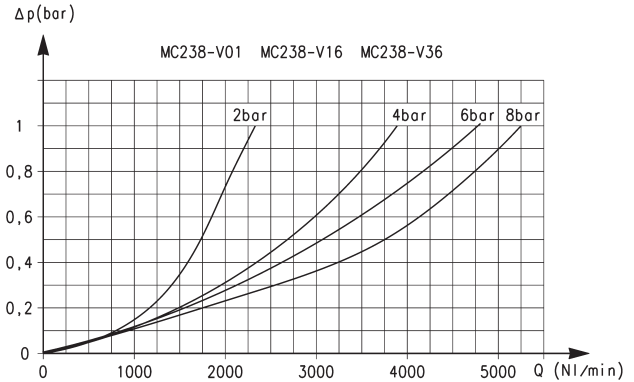
DURCHFLUSSDIAGRAMME

ABSPERRVENTILE 3/2-WEGE SERIE MC



Durchflussdiagramm Modelle MC104-V01 - MC104-V16 - MC104-V36

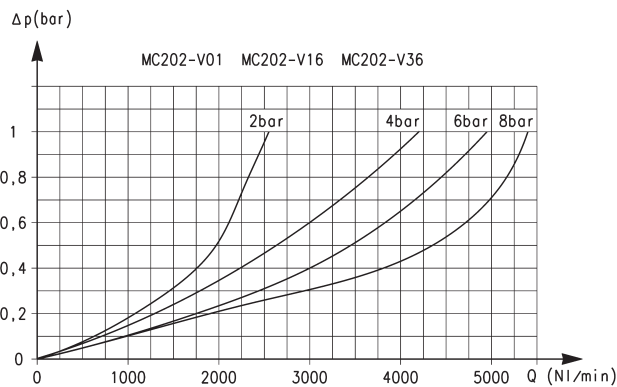
ΔP = Druckabfall (bar)
 Q = Durchfluss (NI/min)



Durchflussdiagramm Modelle MC238-V01 - MC238-V16 - MC238-V36

ΔP = Druckabfall (bar)
 Q = Durchfluss (NI/min)

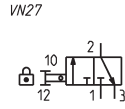
DURCHFLUSSDIAGRAMM



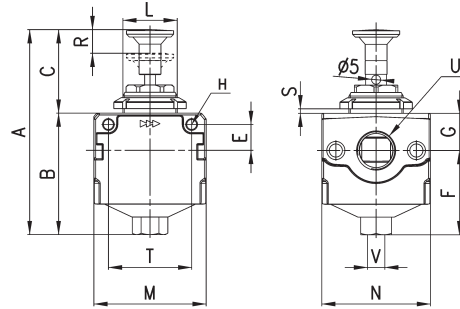
Durchflussdiagramm Modelle MC202-V01 - MC202-V16 - MC202-V36

ΔP = Druckabfall (bar)
 Q = Durchfluss (NI/min)

Absperrventil verschleißbar 3/2-Wege Serie MC manuell



Betätigungskraft bei 6 bar :
 - MC104-V01 = 29N
 - MC238-V01 = 31N
 - MC202-V01 = 31N

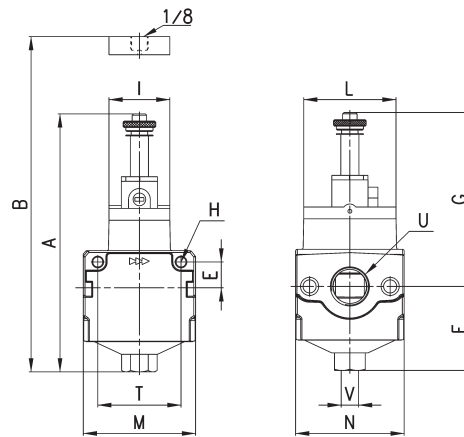
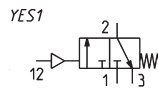
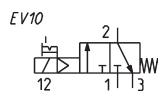


PRODUKTÜBERSICHT																
Mod.	A	B	C	E	F	G	H	L	M	N	R	S	T	U	V	
MC104-V01	96,5	54,5	42	11	38,5	16	4,5	M30x1,5	45	45	9	0 ÷ 6	35	G1/4	G1/8	
MC238-V01	113	67	46	14	46,5	20,5	5,5	M30x1,5	62	60	13	0 ÷ 6	46	G3/8	G1/4	
MC202-V01	113	67	46	14	46,5	20,5	5,5	M30x1,5	62	60	13	0 ÷ 6	46	G1/2	G1/4	

Absperrventil 3/2-Wege Serie MC elektrisch und pneumatisch



EV10 = 3/2-Wegeventil, NC, elektropneumatisch betätigt, monostabil, Handhilfsbetätigung bistabil
 YES1 = 3/2-Wegeventil, pneumatisch betätigt, Feder mechanisch; mit Adapterplatte (B) 1/8



PRODUKTÜBERSICHT															
Mod.	A	B	E	F	G	H	I	L	M	N	T	U	V	Symbol	
MC104-V16	120	-	11	38,5	81,5	4,5	22	32	45	45	35	G1/4	G1/8	EV10	
MC238-V16	142,5	-	14	46,5	96	5,5	33,5	51	62	60	46	G3/8	G1/4	EV10	
MC202-V16	142,5	-	14	46,5	96	5,5	33,5	51	62	60	46	G1/2	G1/4	EV10	
MC104-V36	-	77,5	11	38,5	-	4,5	22	32	45	45	35	G1/4	G1/8	VP01	
MC238-V36	-	93,5	14	46,5	-	5,5	33,5	51	62	60	46	G3/8	G1/4	VP01	
MC202-V36	-	93,5	14	46,5	-	5,5	33,5	51	62	60	46	G1/2	G1/4	VP01	