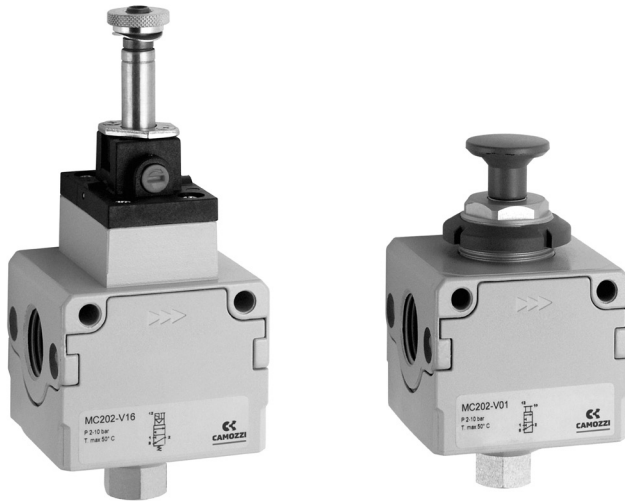


# Válvulas de interceptación 3/2 vías Serie MC

Electroneumática, neumática y manual.  
Conexiones G1/4, G3/8 y G1/2  
Modular

VÁLVULAS DE INTERCEPTACIÓN SERIE MC



- » Bloqueo anti-manipulación estándar (válvula manual)
- » Actuación a 24 V, 110 V o 230 V
- » Escampe en atmósfera

Las válvulas de interceptación a 3 vías pueden ser de accionamiento manual neumático o eléctrico, sirven para presurizar y despresurizar velozmente una instalación.  
Una vez descargada la instalación se puede poner en seguridad la válvula manual bloqueando esta con un candado.

La colocación natural de esta válvula es rió arriba de los FRL.  
Las válvulas de interceptación están disponibles con conexiones de G1/4, G3/8 y G1/2 y pueden ser montadas en panel.

## CARACTERÍSTICAS GENERALES

Tipo constructivo	modular compacto, tipo bobina
Materiales	zama, NBR, tecnopolímero
Conexiones roscados	G1/4; G3/8; G1/2
Peso	kg 0,277 kg 0,536 kg 0,514
Montaje	en línea a la pared en panel solo manual
Temperatura de operación	-5°C ÷ 50°C (con el punto de rocío por debajo de 2°C al min. Temperatura de trabajo)
Ejecución	barnizado
Presión de operación	Válvula manual: -0.8 bar ÷ 10 bar Válvula electroneumática accionada: 2 bar ÷ 10 bar Válvula operada neumáticamente: -0.8 ÷ 10 bar (con pilotaje de 2 ÷ 10 bar)
Caudal nominal de descarga 6 bar con $\Delta p = 1$ bar	G1/4 1080 NI/min G3/8 2380 NI/min G1/2 2380 NI/min
Caudal nominal	ver DIAGRAMAS DE FLUJO en las siguientes páginas
Fluido	aire comprimido

**EJEMPLO DE CODIFICACIÓN**

<b>MC</b>	<b>2</b>	<b>02</b>	<b>-</b>	<b>V</b>	<b>16</b>
-----------	----------	-----------	----------	----------	-----------

<b>MC</b>	SERIE
<b>2</b>	TAMAÑO: 1 = G1/4 2 = G3/8 - G1/2
<b>02</b>	CONEXIONES: 04 = G1/4 38 = G3/8 02 = G1/2
<b>V</b>	VÁLVULA DE 3/2 VÍAS
<b>16</b>	TIPO CONSTRUCTIVO: 16 = control electroneumático 36 = control neumático 01 = control manual con candado

VÁLVULAS DE INTERCEPTACIÓN SERIE MC

**DIAGRAMA DE CAUDAL**

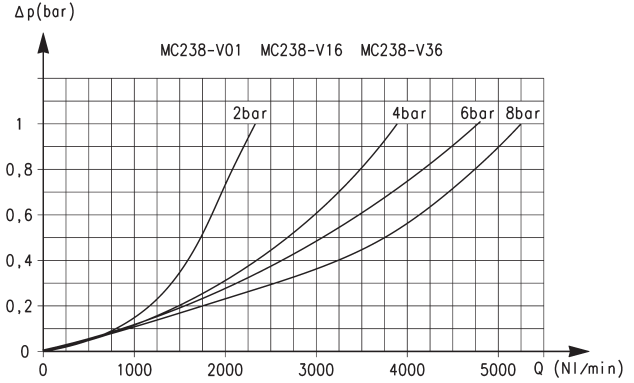
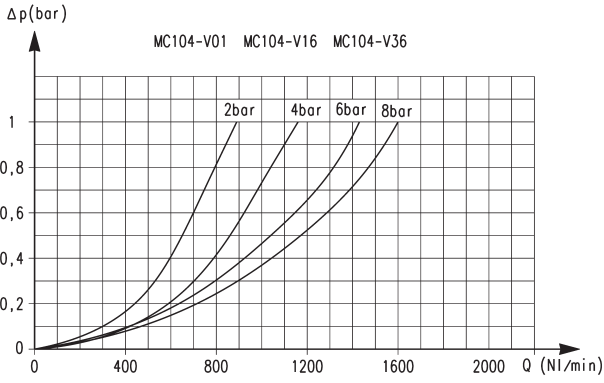


Diagrama de caudal para los modelos:

- MC104-V01
- MC104-V16
- MC104-V36

$\Delta P$  = Variación de presión  
 $Q_n$  = Caudal

Diagrama de caudal para los modelos:

- MC238-V01
- MC238-V16
- MC238-V36

$\Delta P$  = Variación de presión  
 $Q_n$  = Caudal

**DIAGRAMA DE CAUDAL**

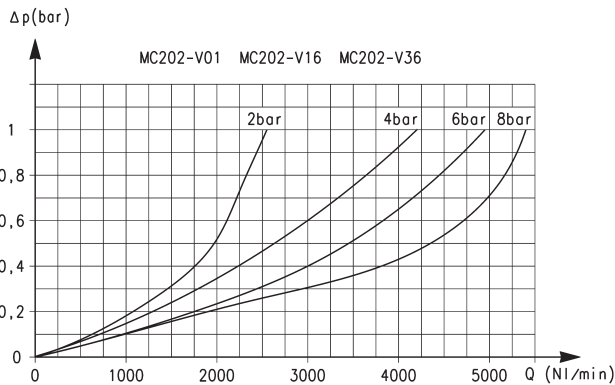


Diagrama de caudal para los modelos:

- MC202-V01
- MC202-V16
- MC202-V36

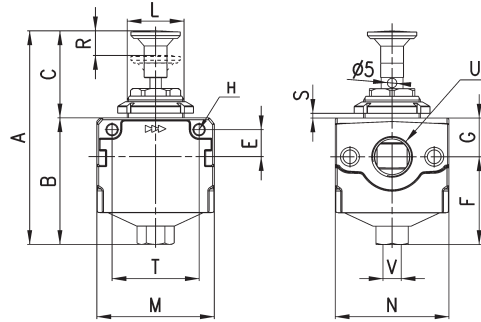
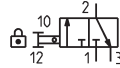
$\Delta P$  = Variación de presión  
 $Q_n$  = Caudal

### Válvulas de interceptación 3/2 vías - mando manual



Fuerza de accionamiento a 6 bar:  
 - MC104-V01 = 29N  
 - MC238-V01 = 31N  
 - MC202-V01 = 31N

VN27

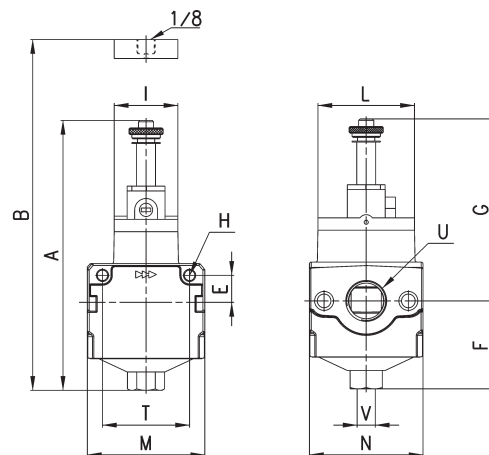
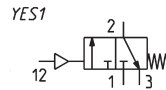
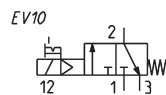


DIMENSIONES																
Mod.	A	B	C	E	F	G	H	L	M	N	R	S	T	U	V	
MC104-V01	96,5	54,5	42	11	38,5	16	4,5	M30x1,5	45	45	9	0 ÷ 6	35	G1/4	G1/8	
MC238-V01	113	67	46	14	46,5	20,5	5,5	M30x1,5	62	60	13	0 ÷ 6	46	G3/8	G1/4	
MC202-V01	113	67	46	14	46,5	20,5	5,5	M30x1,5	62	60	13	0 ÷ 6	46	G1/2	G1/4	

### Válvulas de interceptación 3/2 vías - accionamiento eléctrico-neumático



EV10 = válvula electro-neumática 3/2 NC monoestable, con operador biestable manual  
 YES1 = válvula neumática 3/2 monoestable, resorte mecánico



DIMENSIONES																
Mod.	A	B	E	F	G	H	I	L	M	N	T	U	V			
MC104-V16	120	-	11	38,5	81,5	4,5	22	32	45	45	35	G1/4	G1/8	EV10		
MC238-V16	142,5	-	14	46,5	96	5,5	33,5	51	62	60	46	G3/8	G1/4	EV10		
MC202-V16	142,5	-	14	46,5	96	5,5	33,5	51	62	60	46	G1/2	G1/4	EV10		
MC104-V36	-	77,5	11	38,5	-	4,5	22	32	45	45	35	G1/4	G1/8	VP01		
MC238-V36	-	93,5	14	46,5	-	5,5	33,5	51	62	60	46	G3/8	G1/4	VP01		
MC202-V36	-	93,5	14	46,5	-	5,5	33,5	51	62	60	46	G1/2	G1/4	VP01		