

# ABSPERRVENTILE 3/2-WEGE

## SERIE MC

Elektropneumatisch, pneumatisch und manuell,  
Anschlüsse G1/4", G3/8" und G1/2",  
Modularbauweise



- Verriegelung gegen unbeabsichtigtes Verstellen
- Betätigung bei 24, 110, 230 V
- Entlüftung in die Atmosphäre

Die Absperrventile 3/2-Wege gibt es mit manueller, pneumatischer oder elektropneumatischer Betätigung. Sie dienen zum schnellen Be- und Entlüften einer pneumatischen Steuerung. Mit einem Bügelschloss kann das manuelle Ventil gegen unbefugtes Betätigen gesichert werden.

Die Installation wird vor einer Wartungseinheit vorgenommen - in der Leitung oder in der Schalttafel (nur manuelles Ventil).

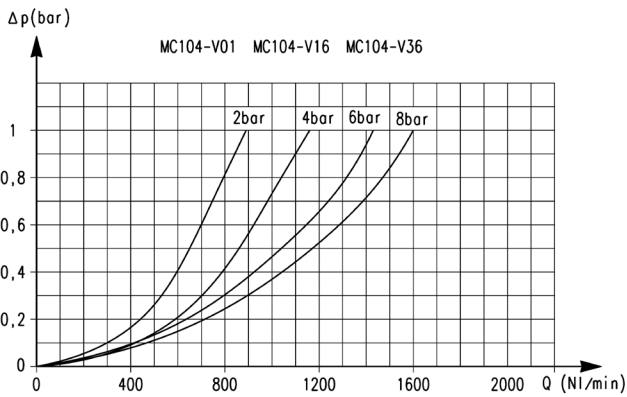
### Allgemeine Kenngrößen

<b>Bauart</b>	Modular, kompakt, mit Schieber
<b>Werkstoffe</b>	Zinkdruckguss, NBR, Kunststoff
<b>Anschlüsse</b>	G1/4", G3/8", G1/2"
<b>Gewicht</b>	0,277 kg 0,536 kg 0,514 kg
<b>Befestigungsart</b>	In Reihen- und Wandmontage, Schalttafeleinbau nur manuelle Ausführung
<b>Betriebstemperatur</b>	-5°C ÷ 50°C (mit Taupunkt des Mediums 2°C unterhalb des Wertes der minimalen Betriebstemperatur)
<b>Oberfläche</b>	Lackiert
<b>Betriebsdruck</b>	Manuell betätigt: -0.8 bar ÷ 10 bar elektropneumatisch betätigt: 2 bar ÷ 10 bar pneumatisch betätigt: -0.8 bar ÷ 10 bar (vorgesteuert 2 ÷ 10 bar)
<b>Durchfluss entlüftet bei 6 bar mit Δp = 1 bar</b>	G1/4" 1080 Nl/min G3/8" 2380 Nl/min G1/2" 2380 Nl/min
<b>Durchfluss</b>	Siehe Durchflussdiagramme
<b>Medium</b>	Druckluft

**Modellbezeichnung**

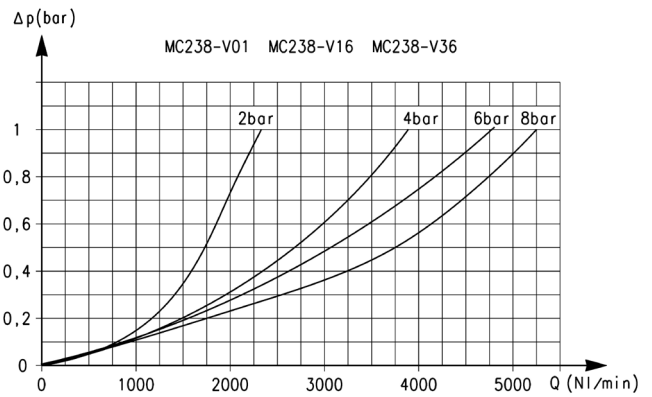
<b>MC</b>	<b>2</b>	<b>02</b>	<b>V</b>	<b>16</b>
<b>MC</b>	SERIE			
<b>2</b>	GRÖSSE 1 = G1/4" 2 = G3/8", G1/2"			
<b>02</b>	ANSCHLUSS 04 = G1/4" 38 = G3/8" 02 = G1/2"			
<b>V</b>	V = 3/2-WEGEVENTIL			
<b>16</b>	BAUART 16 = elektropneumatisch 36 = pneumatisch 01 = manuell verschließbar			

## Durchflussdiagramme



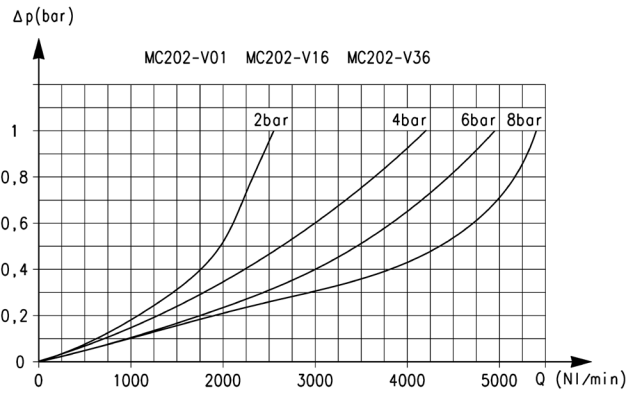
Durchflussdiagramm Modelle MC104-V01 - MC104-V16 - MC104-V36

$\Delta P$  = Druckabfall (bar)  
Q = Durchfluss (NI/min)



Durchflussdiagramm Modelle MC238-V01 - MC238-V16 - MC238-V36

$\Delta P$  = Druckabfall (bar)  
Q = Durchfluss (NI/min)



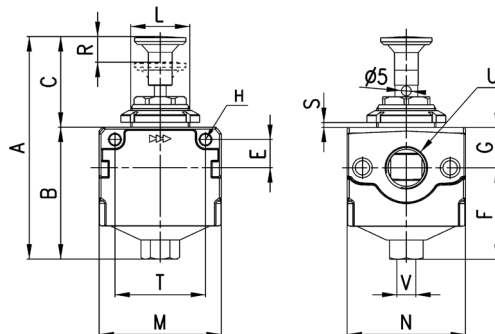
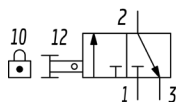
Durchflussdiagramm Modelle MC202-V01 - MC202-V16 - MC202-V36

$\Delta P$  = Druckabfall (bar)  
Q = Durchfluss (NI/min)

**ABSPERRVENTILE 3/2-WEGE  
SERIE MC - ABMESSUNGEN**
**Absperrventil verschließbar 3/2-Wege - manuell**

Betätigungskraft bei 6 bar:

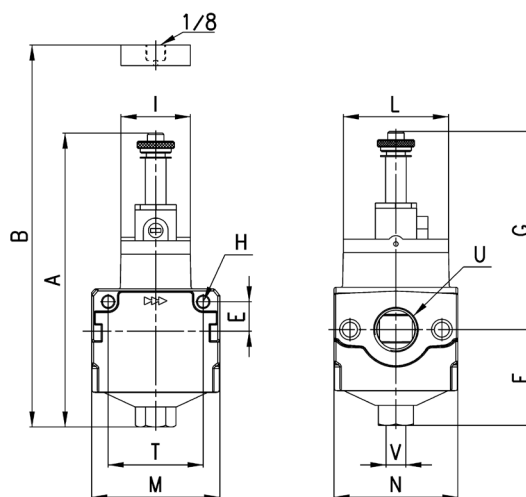
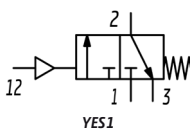
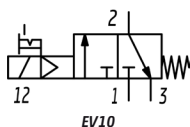
- MC104-V01 = 29N
- MC238-V01 = 31N
- MC202-V01 = 31N



Mod.	A	B	C	E	F	G	H	L	M	N	R	S	T	U	V
MC104-V01	96,5	54,5	42	11	38,5	16	4,5	M30x1,5	45	45	9	0 ÷ 6	35	G1/4	G1/8
MC238-V01	113	67	46	14	46,5	20,5	5,5	M30x1,5	62	60	13	0 ÷ 6	46	G3/8	G1/4
MC202-V01	113	67	46	14	46,5	20,5	5,5	M30x1,5	62	60	13	0 ÷ 6	46	G1/2	G1/4

**Absperrventil 3/2-Wege - elektrisch und pneumatisch**

- EV10 = 3/2-Wegeventil, NC, elektropneumatisch betätigt, monostabil, Handhilfsbetätigung bistabil
- YES1 = 3/2-Wegeventil, pneumatisch betätigt, Feder mechanisch



Mod.	A	B	E	F	G	H	I	L	M	N	T	U	V	Schaltzeichen
MC104-V16	120	-	11	38,5	81,5	4,5	22	32	45	45	35	G1/4	G1/8	EV10
MC238-V16	142,5	-	14	46,5	96	5,5	33,5	51	62	60	46	G3/8	G1/4	EV10
MC202-V16	142,5	-	14	46,5	96	5,5	33,5	51	62	60	46	G1/2	G1/4	EV10
MC104-V36	-	77,5	11	38,5	-	4,5	22	32	45	45	35	G1/4	G1/8	VP01
MC238-V36	-	93,5	14	46,5	-	5,5	33,5	51	62	60	46	G3/8	G1/4	VP01
MC202-V36	-	93,5	14	46,5	-	5,5	33,5	51	62	60	46	G1/2	G1/4	VP01

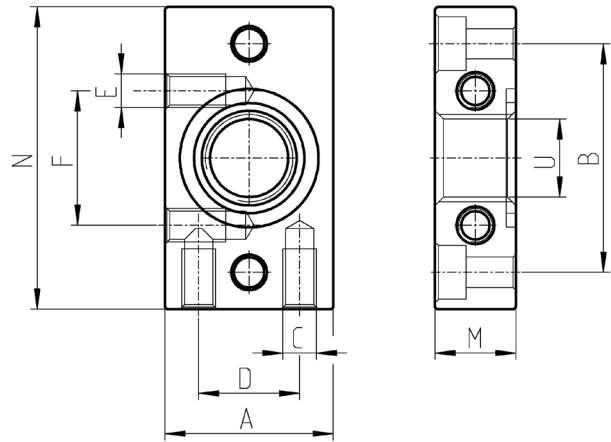
## Flansche für Endplatten (Kit A)



**Werkstoffe:**  
Flansch Aluminium lackiert,  
Schrauben Stahl verzinkt,  
O-Ringe NBR.

Lieferumfang:  
Kit Mod. MC104-FL:  
1x Flansch links,  
1x Flansch rechts;  
4x Schrauben M4x14;  
2x O-Ringe 2068.

Kit Mod. MC202-FL + Mod.  
MC238-FL:  
1x Flansch links,  
1x Flansch rechts;  
4x Schrauben M5x14;  
2x O-Ringe 3100.



Mod.	A	B	C	D	E	F	N	M	U	Baugröße
MC104-FL	25	34	M5	15	M5	20	45	12	G1/4	1
MC238-FL	35	44,5	M5	20	-	-	60	14	G3/8	2
MC202-FL	35	44,5	M5	20	-	-	60	14	G1/2	2

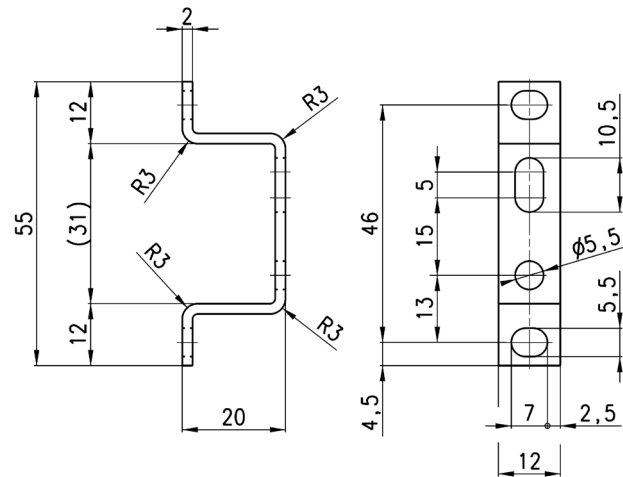
## Montagewinkel zur Wandmontage (Kit B)



**Montagewinkel für  
Endplatten 1/4", 3/8", 1/2"**

**Werkstoffe:**  
Montagewinkel + Schrauben  
Stahl verzinkt.

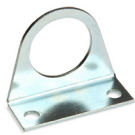
Lieferumfang:  
Kit Mod. MC104-ST:  
2x Montagewinkel zur  
Wandmontage  
4x Schrauben M5x10.



Mod.
MC104-ST

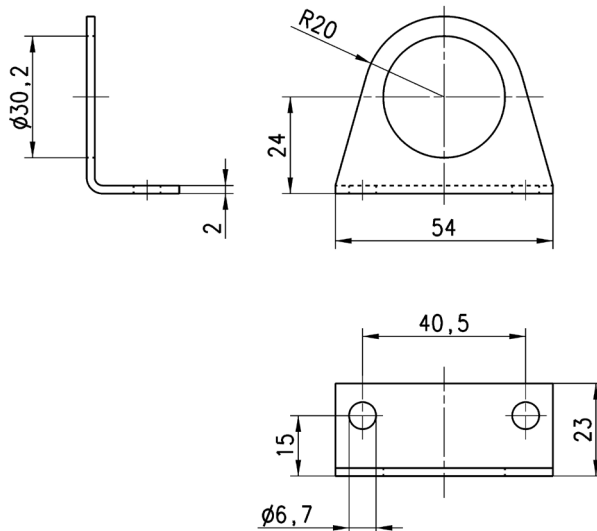
### Montagewinkel zur Wandmontage Mod. C114ST

Für Regler und Filterregler MC1



**Werkstoff:**  
Stahl verzinkt

Lieferumfang:  
1x Montagewinkel



<b>Mod.</b>
C114-ST

DRUCKLUFTAUFBEREITUNG

9

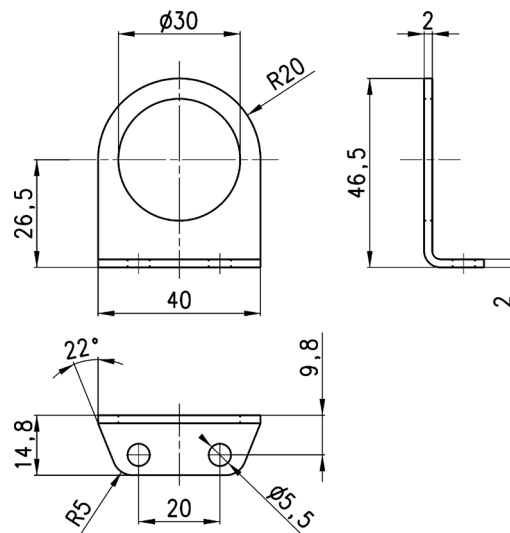
### Montagewinkel zur Wandmontage Mod.114-ST/1

Für Regler und Filterregler MC1



**Werkstoff:**  
Stahl verzinkt

Lieferumfang:  
1x Montagewinkel



<b>Mod.</b>
C114-ST/1

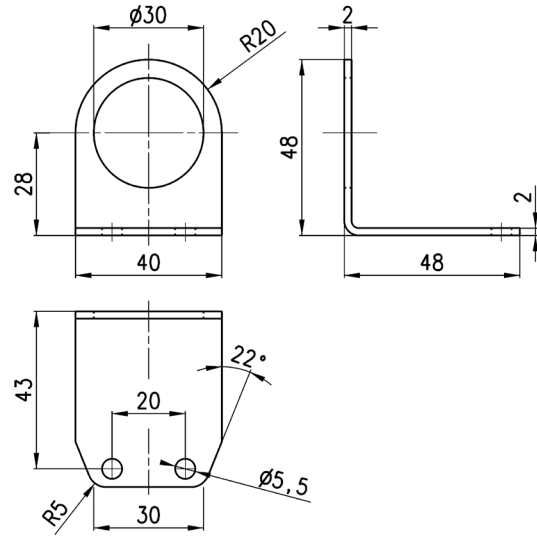
## Montagewinkel zur Wandmontage C114-ST/2

Für Regler und Filterregler MC1



**Werkstoff:**  
Stahl verzinkt

Lieferumfang:  
1x Montagewinkel



Mod.

C114-ST/2

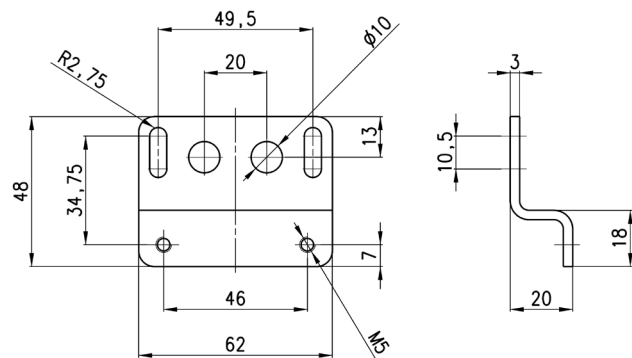
## Montagewinkel Mod. C238-ST/1

Für Mod. MC2 zur Wandmontage.



**Werkstoffe:**  
Montagewinkel + Schrauben  
Stahl verzinkt.

Lieferumfang:  
1x Montagewinkel  
2x Schrauben M5x65.

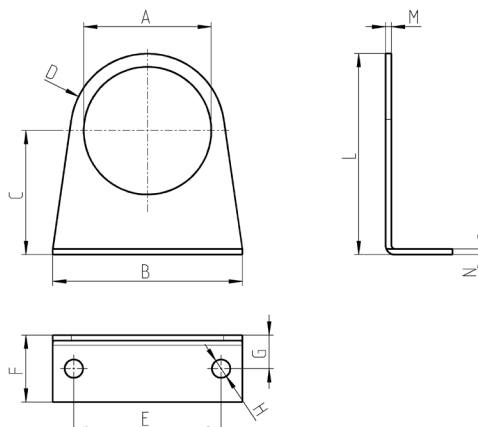


Mod.

C238-ST/1

## Montagewinkel zur Wandmontage für Regler

Für Regler MC2


**Lieferumfang:**  
 1x Montagewinkel


Mod.	A	B	C	D	E	F	G	H	L	M	N
MX2-S	Ø47,2	73	60,5	R29,5	54	25	15	Ø6,2	90	2,5	2,5

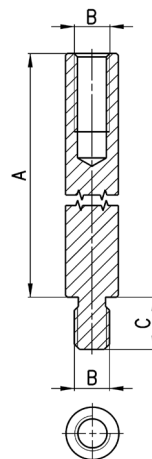
DRUCKLUFTAUFBEREITUNG

9

## Zuganker zur Montage (Kit C)


**Werkstoffe:**  
 Zuganker Stahl vernickelt,  
 O-Ring NBR.

 Kit Mod. MC1-TMF:  
 2x Zuganker innen/außen  
 1x O-Ring 2068.

 Kit Mod. MC2-TMF:  
 2x Zuganker innen/außen  
 1x O-Ring 3100.


Mod.	A	B	C	Baugröße
MC1-TMF	45	M4	6	1
MC2-TMF	62	M5	6	2

## Zuganker zur Montage (Kit D)



**Werkstoffe:**

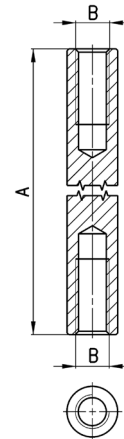
Zuganker Stahl vernickelt.

Kit MC1-TFF:

2x Zuganker innen.

Kit Mod. MC2-TFF:

2x Zuganker innen.



Mod.	A	B	Baugröße
MC1-TFF	44	M4	1
MC2-TFF	61	M5	2

## Befestigungsschrauben zur Montage (Kit E)



**Werkstoffe:**

Schrauben Stahl verzinkt,  
O-Ring NBR.

Kit Mod. MC1-VM:

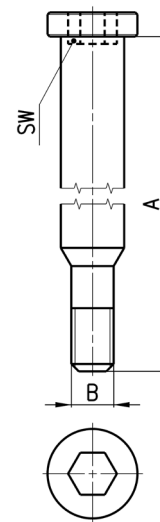
2x Schrauben außen

1x O-Ring 2068

Kit Mod. MC2-VM:

2x Schrauben außen

1x O-Ring 3100.



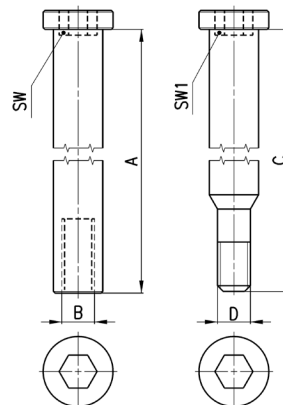
Mod.	A	B	SW	Baugröße
MC1-VM	48,5	M4	3	1
MC2-VM	65,5	M5	4	2

**ABSPERRVENTILE 3/2-WEGE**  
**SERIE MC - ZUBEHÖR**
**Befestigungsschrauben zur Montage (Kit F)**

**Werkstoffe:**

Schrauben außen Stahl verzinkt, Schrauben innen Stahl vernickelt, O-Ring NBR.

 Kit Mod. MC1-VMF:  
 2x Schrauben außen  
 2x Schrauben innen  
 1x O-Ring 2068.

 Kit Mod. MC2-VMF:  
 2x Schrauben außen,  
 2x Schrauben innen  
 1x O-Ring 3100.


Mod.	A	B	C	D	SW	SW1	Baugröße
MC1-VMF	42	M4	48,5	M4	3	3	1
MC2-VMF	59	M5	68,5	M5	4	4	2

DRUCKLUFTAUFBEREITUNG

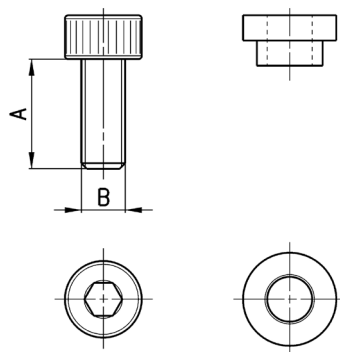
9

**Befestigungsschrauben zur Montage (Kit G)**

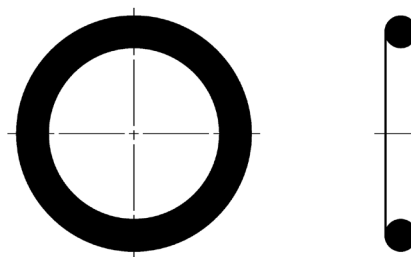
**Werkstoffe:**

Schrauben Stahl verzinkt, Distanzstücke Messing, O-Ring in NBR.

 Kit Mod. MC1-VMD:  
 4x Schrauben M4x10,  
 4x Distanzstücke  
 2x O-Ringe 2068.

 Kit Mod. MC2-VMD:  
 4x Schrauben M5x12  
 4x Distanzstücke  
 2x O-Ring 3100.


Mod.	A	B	Baugröße
MC1-VMD	10	M4	1
MC2-VMD	12	M5	2

**O-Ring zur Montage**


Mod.	O-ring	Zur Montage
160-39-11/19	OR 3125	MX2
OR 38x2,8 NBR	OR 38x2,8	MX3