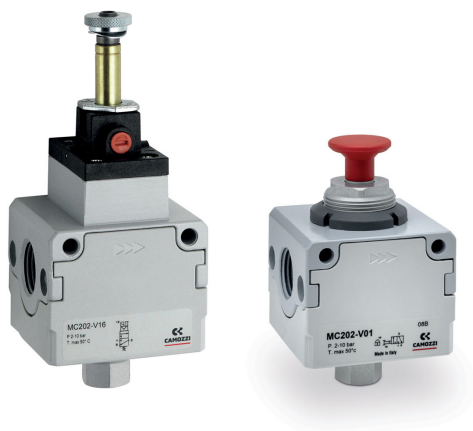


VANNES DE COUPURE 3/2

SÉRIE MC

Version électro-pneumatique, pneumatique et manuelle.
Raccordement: 1/4", 3/8" et 1/2"
Modulaire



- Système verrouillable (vanne manuelle)
- Actionnement en 24V, 110V ou 230 V
- Echappement à l'atmosphère

Les vannes de coupure 3/2 à actionnement électro-pneumatique, pneumatique ou manuel servent à pressuriser ou dépressuriser rapidement une installation.

La version manuelle permet une neutralisation mécanique grâce à un cadenas pour éviter toute mise en air accidentelle lors d'une intervention sur l'installation.

Les vannes sont situées en tête du groupe FRL.

Les vannes de coupure de la série MC, tailles 1/4", 3/8" et 1/2" peuvent être montés en panneau.

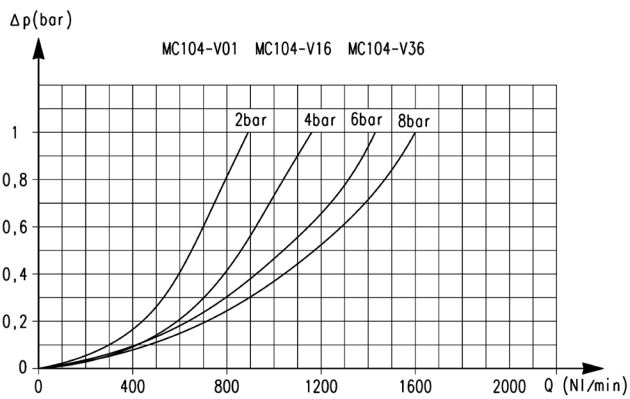
Caractéristiques Générales

Construction	Modulaire compact, à tiroir
Matériaux	Zama, NBR, technopolymère
Raccordements	G1/4; G3/8; G1/2
Poids	0,277 kg 0,536 kg 0,514 kg
Montage	En ligne (vertical), murale ou en traversée de cloison
Température de fonctionnement	-5°C à +50°C (avec point de rosée du fluide inférieure de 2° par rapport à la température mini defonctionnement)
Finition	Verni
Pression de fonctionnement	Vanne manuelle: -0,8 ÷ 10 bars Vanne électro-pneumatique: 2 ÷ 10 bars Vanne pneumatique ou asservie: -0,8 ÷ 10 bars (avec pilotage 2 à 10 bars)
Débit nominal d'échappement à 6 bars avec ΔP = 1 bar	G1/4 1080 NI/min G3/8 2380 NI/min G1/2 2380 NI/min
Débit nominal	Voir Diagrammes de débit
Fluide	Air comprimé

Exemples de codification

MC	2	02	V	16
MC	SÉRIE			
2	TAILLE 1 = 1/4" 2 = 3/8", 1/2"			
02	RACCORDEMENT 04 = 1/4" 38 = 3/8" 02 = 1/2"			
V	V = VANNE 3/2			
16	CONSTRUCTION 16 = commande électro-pneumatique 36 = commande pneumatique 01 = commande manuelle (verrouillable)			

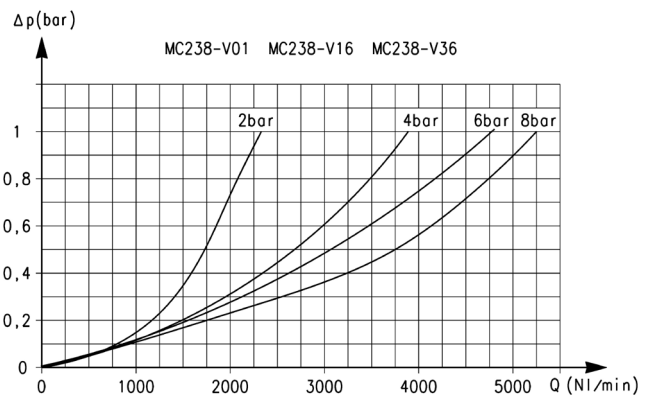
Diagrammes des débits



Diagrammes des débits pour les modèles :

MC104-V01
MC104-V16
MC104-V36

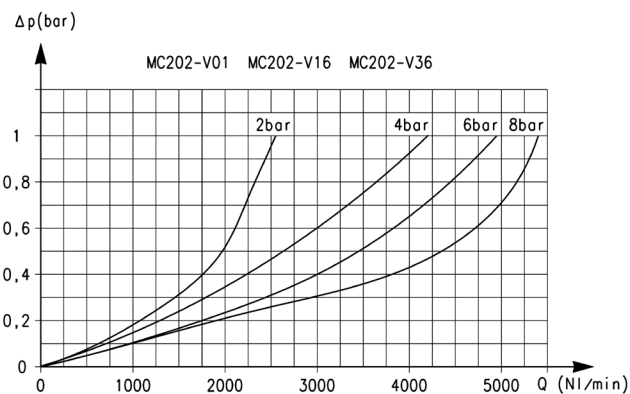
ΔP = Chute de pression
 Q_n = Débit



Diagrammes des débits pour les modèles :

MC238-V01
MC238-V16
MC238-V36

ΔP = Chute de pression
 Q_n = Débit



Diagrammes des débits pour les modèles :

MC202-V01
MC202-V16
MC202-V36

ΔP = Chute de pression
 Q_n = Débit

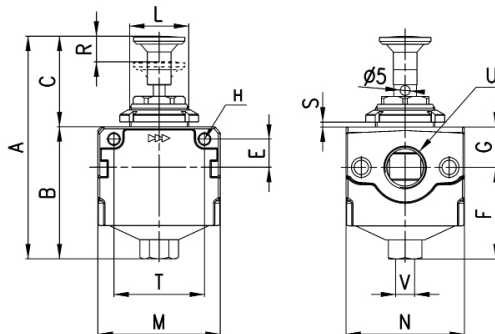
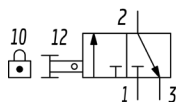
VANNES DE COUPURE 3/2
SÉRIE MC - DIMENSIONS

Vanne de coupure 3/2 - manuelle



Force d'actionnement à 6 bar:

- MC104-V01=29N
- MC238-V01=31N
- MC202-V01=31N



Mod.	A	B	C	E	F	G	H	L	M	N	R	S	T	U	V
MC104-V01	96,5	54,5	42	11	38,5	16	4,5	M30x1,5	45	45	9	0 ÷ 6	35	G1/4	G1/8
MC238-V01	113	67	46	14	46,5	20,5	5,5	M30x1,5	62	60	13	0 ÷ 6	46	G3/8	G1/4
MC202-V01	113	67	46	14	46,5	20,5	5,5	M30x1,5	62	60	13	0 ÷ 6	46	G1/2	G1/4

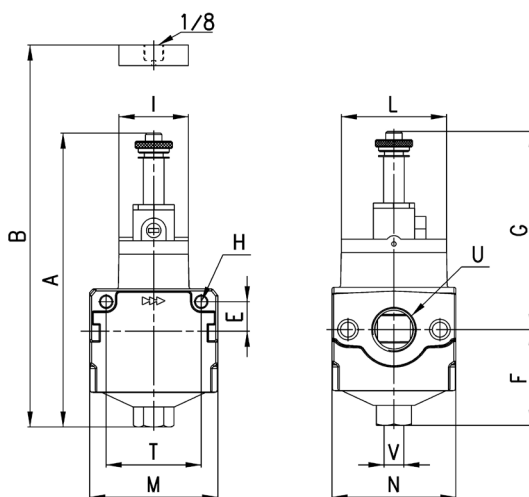
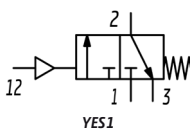
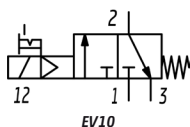
TRAITEMENT DE L'AIR

9

Vanne de coupure 3/2 - électro-pneum. et pneumatique



- EV10 = válvula electro-neumática 3/2 NC monoestable, con operador biestable manual
- YES1 = válvula neumática 3/2 monoestable, resorte mecánico



Mod.	A	B	E	F	G	H	I	L	M	N	T	U	V	Symbole
MC104-V16	120	-	11	38,5	81,5	4,5	22	32	45	45	35	G1/4	G1/8	EV10
MC238-V16	142,5	-	14	46,5	96	5,5	33,5	51	62	60	46	G3/8	G1/4	EV10
MC202-V16	142,5	-	14	46,5	96	5,5	33,5	51	62	60	46	G1/2	G1/4	EV10
MC104-V36	-	77,5	11	38,5	-	4,5	22	32	45	45	35	G1/4	G1/8	VP01
MC238-V36	-	93,5	14	46,5	-	5,5	33,5	51	62	60	46	G3/8	G1/4	VP01
MC202-V36	-	93,5	14	46,5	-	5,5	33,5	51	62	60	46	G1/2	G1/4	VP01

Jeu d'extrémités (Kit A)



Matériaux:

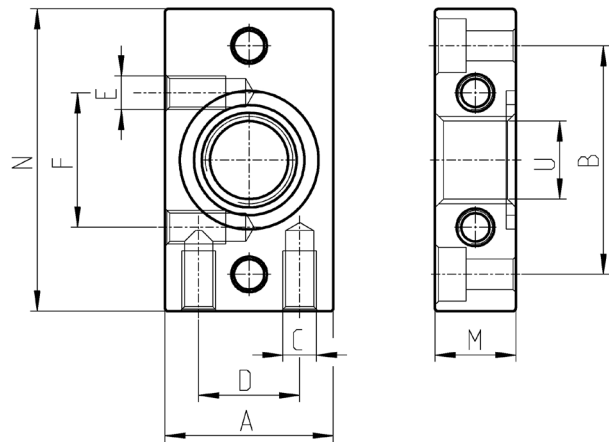
Flasques aluminium peints,
vis acier zingué et joints
toriques NBR.

Le Kit MC104-FL est complet
avec:

1x flasque gauche,
1x flasque droit;
4x vis M4x14;
2x joints toriques OR 2068.

Les Kits MC202-FL et MC238-

FL sont complets avec:
1x flasque gauche,
1x flasque droit;
4x vis M5x14;
2x joints toriques OR 3100.



Mod.	A	B	C	D	E	F	N	M	U	Taille
MC104-FL	25	34	M5	15	M5	20	45	12	G1/4	1
MC238-FL	35	44,5	M5	20	-	-	60	14	G3/8	2
MC202-FL	35	44,5	M5	20	-	-	60	14	G1/2	2

Jeu d'équerres de fixation (Kit B)

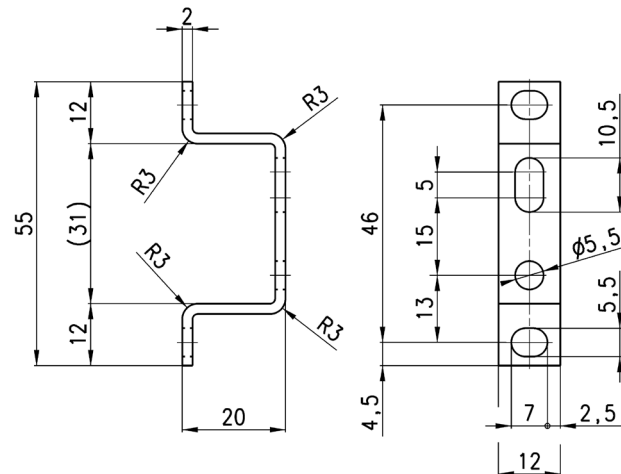


Etriers de fixation pour jeux d'extrémité 1/4", 3/8" et 1/2".

Matériaux:
acier zingué.

Le kit MC104-FL est complet
avec:

2x étriers
4x vis M5x10.

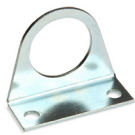


Mod.

MC104-ST

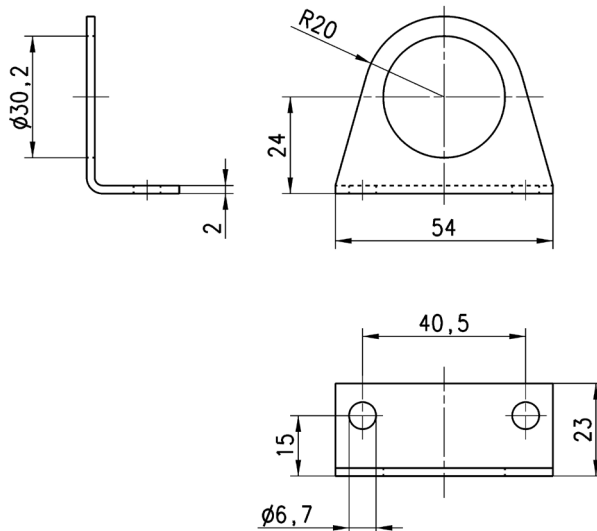
Equerre de fixation Mod. C114ST

Pour régulateurs et filtres-régulateurs MC1



Matériaux:
acier zingué

Complet avec:
1x équerre



Mod.
C114-ST

TRAITEMENT DE L'AIR

9

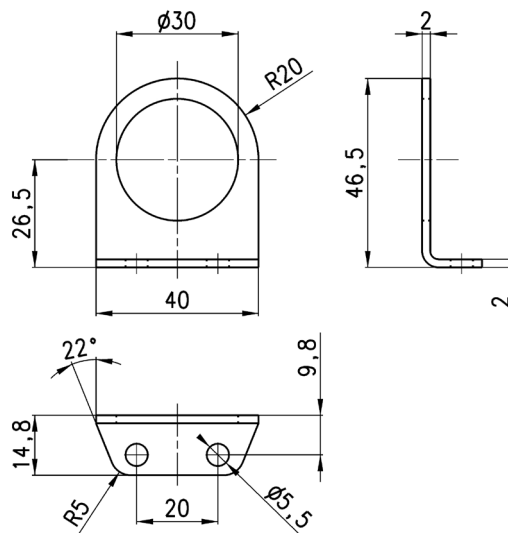
Equerre de fixation Mod.114-ST/1

Pour régulateurs et filtres-régulateurs MC1



Matériaux:
acier zingué

Complet avec:
1x équerre



Mod.
C114-ST/1

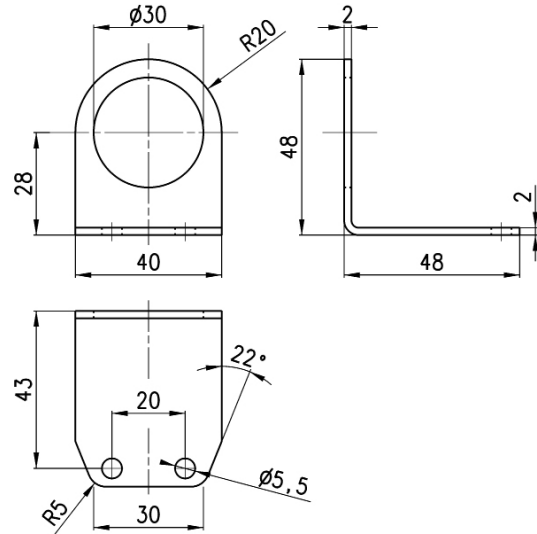
Équerre de fixation C114-ST/2

Pour régulateurs et filtres-régulateurs MC1



Matériaux:
acier zingué

Complet avec:
1x équerre



Mod.

C114-ST/2

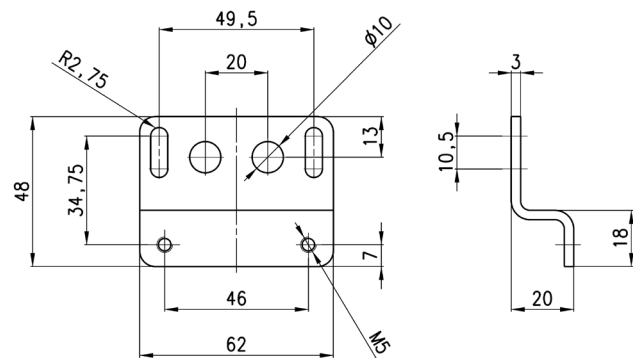
Équerre de fixation Mod. C238-ST/1

Pour MC2



Matériaux:
acier zingué.

Complet avec:
1x équerre
2x vis M5X6,5.



Mod.

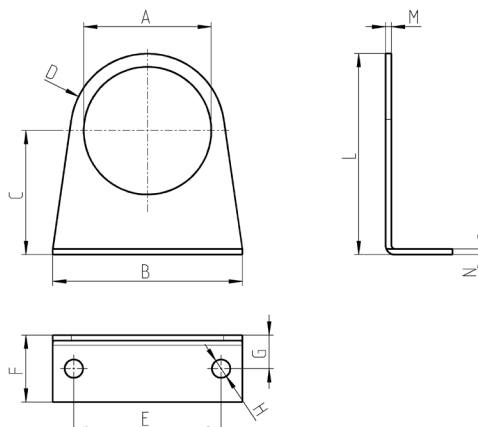
C238-ST/1

Équerre de fixation pour régulateurs et filtres-régulateurs

Pour régulateurs MC2



Complet avec:
1x équerre acier zingué



Mod.	A	B	C	D	E	F	G	H	L	M	N
MX2-S	Ø47,2	73	60,5	R29,5	54	25	15	Ø6,2	90	2,5	2,5

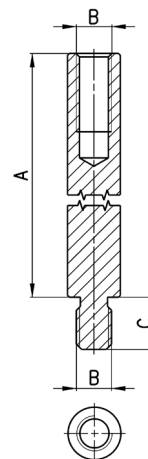
Tirants d'assemblage (Kit C)



Matériaux:
vis acier zingué et joints toriques NBR.

Le kit MC1-TMF est complet avec:
2x tirants mâles/femelles
1x joint torique OR 2068.

Le kit MC2-TMF est complet avec:
2x tirants mâles/femelles
1x joint torique OR 3100.



Mod.	A	B	C	Taille
MC1-TMF	45	M4	6	1
MC2-TMF	62	M5	6	2

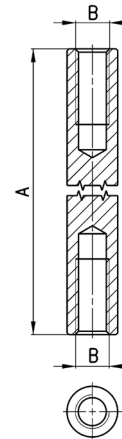
Tirants d'assemblage (Kit D)



Matériaux:
acier zingué.

Le kit MC1-TFF est complet
avec:
2x tirants femelles.

Le kit MC2-TFF est complet
avec:
2x tirants femelles.



Mod.	A	B	Taille
MC1-TFF	44	M4	1
MC2-TFF	61	M5	2

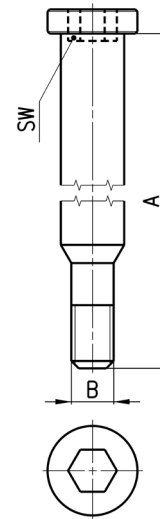
Vis d'assemblage (Kit E)



Matériaux:
vis acier zingué et joints
toriques NBR.

Le kit MC1-VM est complet
avec:
2x vis mâles
1x joint torique OR 2068.

Le kit MC2-VM est complet
avec:
2x tirants mâles
1x joint torique OR 3100.



Mod.	A	B	SW	Taille
MC1-VM	48,5	M4	3	1
MC2-VM	65,5	M5	4	2

Vis d'assemblage (Kit F)

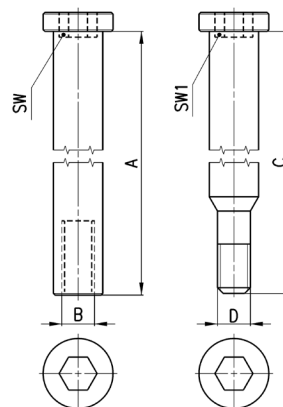


Matériaux:

vis acier zingué et joints toriques NBR.

Le kit est complet avec:

- 2x vis mâles
- 2x vis femelles
- 1x joint torique (OR 2068 pour MC1-VMF; OR 3100 pour MC2-VMF).



Mod.	A	B	C	D	SW	SW1	Taille
MC1-VMF	42	M4	48,5	M4	3	3	1
MC2-VMF	59	M5	68,5	M5	4	4	2

Vis (Kit G) assemblage de deux corps type "M"

TRAITEMENT DE L'AIR



Matériaux:

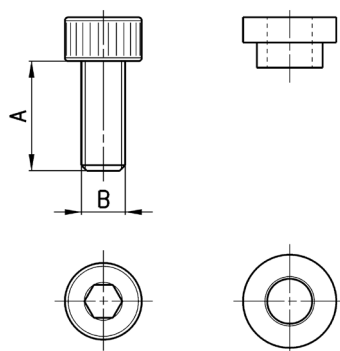
vis acier zingué, entretoises laiton et joints toriques NBR.

Le kit MC1-VMD est complet avec:

- 4x vis M4x10
- 4x entretoises
- 2x joints toriques OR 2068.

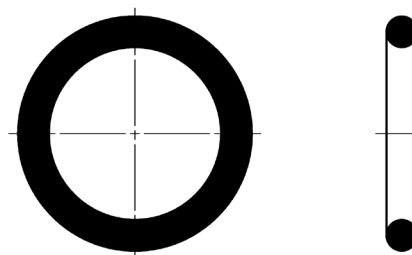
Le kit MC2-VMD est complet avec:

- 4x vis M5x12
- 4x entretoises
- 2x joints toriques OR 3100.



Mod.	A	B	Taille
MC1-VMD	10	M4	1
MC2-VMD	12	M5	2

Joints toriques pour assemblage



Mod.	O-ring	Pour montage
160-39-11/19	OR 3125	MX2
OR 38x2,8 NBR	OR 38x2,8	MX3