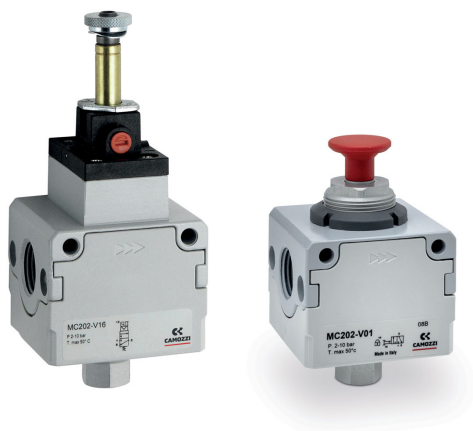


VALVOLE D'INTERCETTAZIONE 3/2

SERIE MC

Elettropneumatiche, pneumatiche e manuali
 Attacchi: G1/4, G3/8 e G1/2
 Modulari



- Bloccaggio antimanomissione di serie (valvola manuale)
- Azionamento a 24 V, 110 V o 230 V
- Scarico nell'atmosfera

Le valvole d'intercettazione a 3 vie possono essere ad azionamento manuale pneumatico o elettrico.
 Servono per pressurizzare o depressurizzare velocemente un impianto.
 Una volta scaricato l'impianto si può mettere in sicurezza la valvola manuale bloccandola con un luchetto.

La collocazione naturale è ubicata a monte del FRL.
 Le valvole d'intercettazione sono disponibili con attacchi da G1/4, G3/8 e G1/2 e possono essere montate a pannello.

Caratteristiche Generali

Costruzione	Modulare compatto, a spola
Materiali	Zama, NBR, tecnopolimero
Attacchi	G1/4; G3/8; G1/2
Peso	0,277 kg 0,536 kg 0,514 kg
Montaggio	In linea a parete a pannello solo manuale.
Temperatura di lavoro	-5°C ÷ 50°C (con punto di rugiada del fluido inferiore di 2°C al valore della T min di lavoro)
Finitura	Verniciato
Pressione d'esercizio	Valvola ad azionamento manuale: -0,8 bar ÷ 10 bar Valvola ad azionamento elettro-pneumatico: 2 bar ÷ 10 bar Valvola ad azionamento pneumatico: -0,8 ÷ 10 bar (con pilotaggio 2 ÷ 10 bar)
Portata nominale di scarico a 6 bar con Δp = 1 bar	G1/4 = 1080 NI/min G3/8 = 2380 NI/min G1/2 = 2380 NI/min
Portata nominale	Vedi Diagramma di portata
Fluido	Aria compressa

VALVOLE D'INTERCETTAZIONE 3/2
SERIE MC - ESEMPIO DI CODIFICA

Esempio di codifica

MC	2	02	V	16
MC	SERIE			
2	TAGLIA 1 = G1/4 2 = G3/8 - G1/2			
02	ATTACCO 04 = G1/4 38 = G3/8 02 = G1/2			
V	V = VALVOLA 3/2 VIE			
16	TIPO DI COSTRUZIONE 16 = comando elettropneumatico 36 = comando pneumatico 01 = comando manuale lucchettabile			

Diagrammi di portata

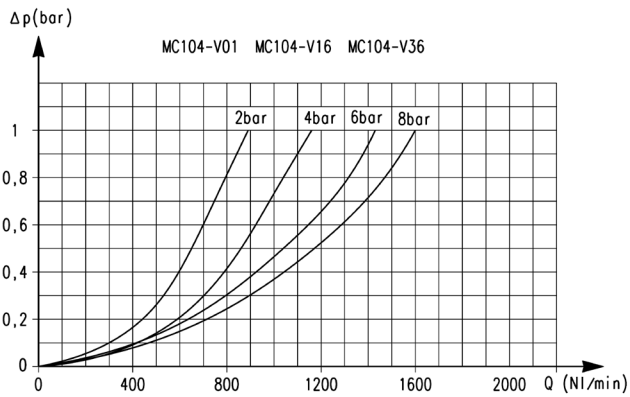


Diagramma di portata per i modelli:
MC104-V01
MC104-V16
MC104-V36

Δp = Variazione di pressione (bar)
 Q = Portata (NI/min)

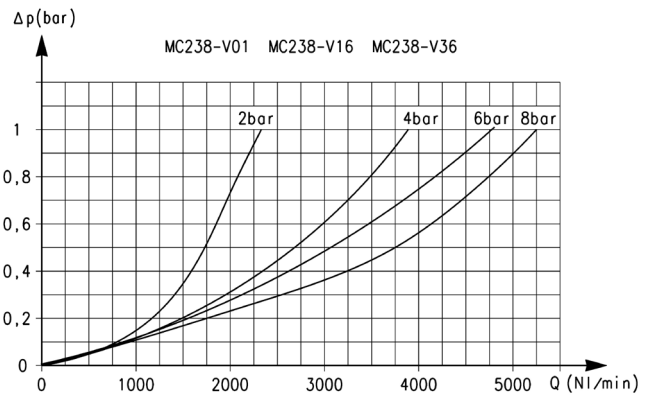


Diagramma di portata per i modelli:
MC238-V01
MC238-V16
MC238-V36

Δp = Variazione di pressione (bar)
 Q = Portata (NI/min)

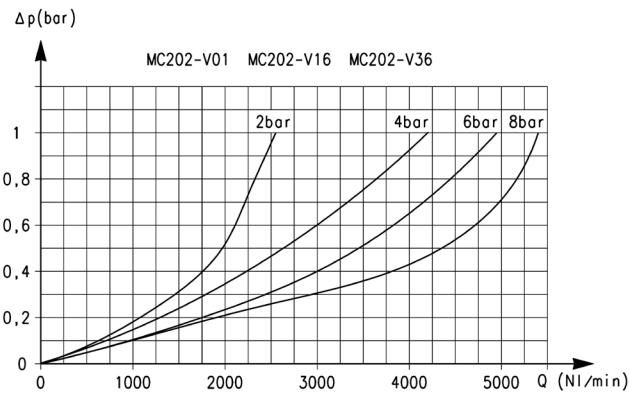


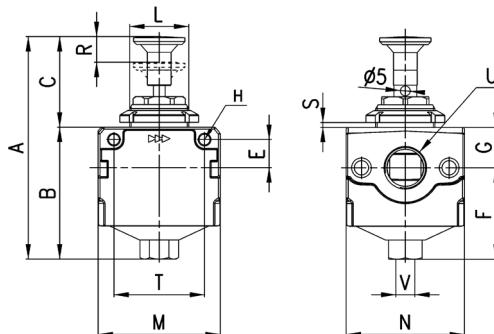
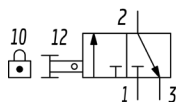
Diagramma di portata per i modelli:
MC202-V01
MC202-V16
MC202-V36

Δp = Variazione di pressione (bar)
 Q = Portata (NI/min)

VALVOLE D'INTERCETTAZIONE 3/2
SERIE MC - DIMENSIONI
Valvole d'intercettazione 3/2 vie - comando manuale


Forza di azionamento a 6 bar:

- MC104-V01 = 29N
- MC238-V01 = 31N
- MC202-V01 = 31N

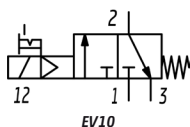


Mod.	A	B	C	E	F	G	H	L	M	N	R	S	T	U	V
MC104-V01	96,5	54,5	42	11	38,5	16	4,5	M30x1,5	45	45	9	0 ÷ 6	35	G1/4	G1/8
MC238-V01	113	67	46	14	46,5	20,5	5,5	M30x1,5	62	60	13	0 ÷ 6	46	G3/8	G1/4
MC202-V01	113	67	46	14	46,5	20,5	5,5	M30x1,5	62	60	13	0 ÷ 6	46	G1/2	G1/4

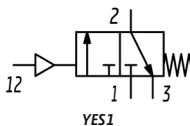
TRATTAMENTO ARIA

9
Valvole d'intercettazione 3/2 vie - comando elettro-pneumatico

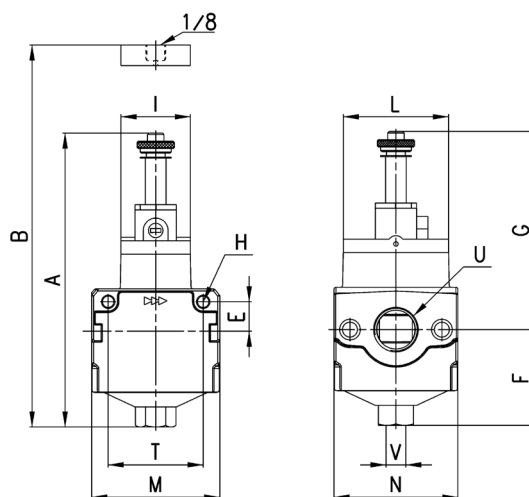

- EV10 = valvola elettropneumatica 3/2 NC monostabile con intervento manuale bistabile
- YES1 = valvola a comando pneumatico 3/2 monostabile con molla meccanica



EV10



YES1



Mod.	A	B	E	F	G	H	I	L	M	N	T	U	V	Simbolo
MC104-V16	120	-	11	38,5	81,5	4,5	22	32	45	45	35	G1/4	G1/8	EV10
MC238-V16	142,5	-	14	46,5	96	5,5	33,5	51	62	60	46	G3/8	G1/4	EV10
MC202-V16	142,5	-	14	46,5	96	5,5	33,5	51	62	60	46	G1/2	G1/4	EV10
MC104-V36	-	77,5	11	38,5	-	4,5	22	32	45	45	35	G1/4	G1/8	VP01
MC238-V36	-	93,5	14	46,5	-	5,5	33,5	51	62	60	46	G3/8	G1/4	VP01
MC202-V36	-	93,5	14	46,5	-	5,5	33,5	51	62	60	46	G1/2	G1/4	VP01

Flange terminali (Kit A)

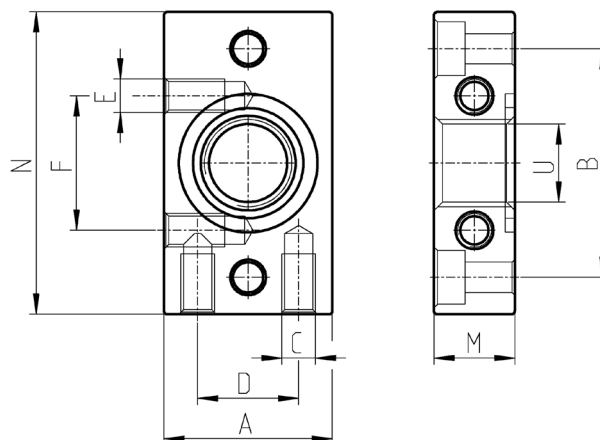


Materiali:

flange in alluminio verniciato, viti in acciaio zincato e O-ring in NBR.

Il kit MC104-FL comprende:
1x flangia terminale sinistra,
1x flangia terminale destra;
4x viti M4x14;
2x O-ring 2068.

I kit MC202-FL e MC238-FL comprendono ciascuno:
1x flangia terminale sinistra,
1x flangia terminale destra;
4x viti M5x14;
2x O-ring 3100.



Mod.	A	B	C	D	E	F	N	M	U	Taglia
MC104-FL	25	34	M5	15	M5	20	45	12	G1/4	1
MC238-FL	35	44,5	M5	20	-	-	60	14	G3/8	2
MC202-FL	35	44,5	M5	20	-	-	60	14	G1/2	2

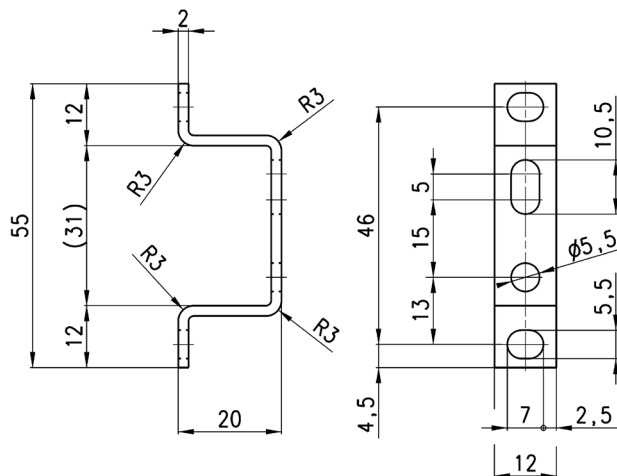
Staffa di fissaggio (Kit B)



Staffa di fissaggio per terminali 1/4, 3/8, 1/2.

Materiali:
staffe e viti in acciaio zincato.

Il kit MC104-ST comprende:
2x staffe terminali
4x viti M5x10.

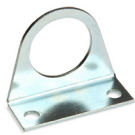


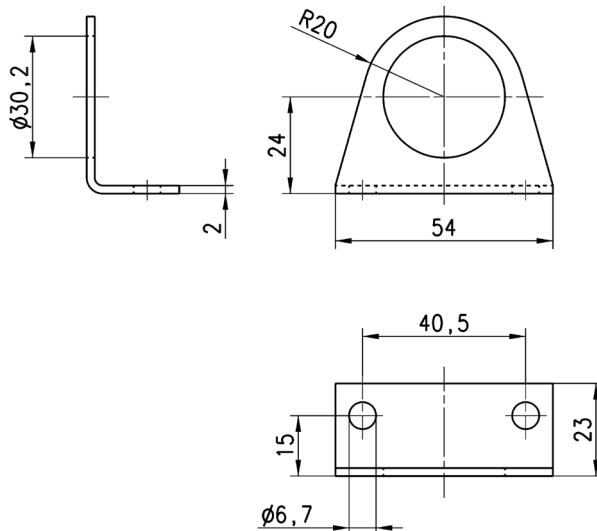
Mod.

MC104-ST

Staffa di fissaggio Mod. C114ST

Per regolatori e filtri-regolatori MC1


Materiale:
 acciaio zincato

 La fornitura comprende:
 1x staffa


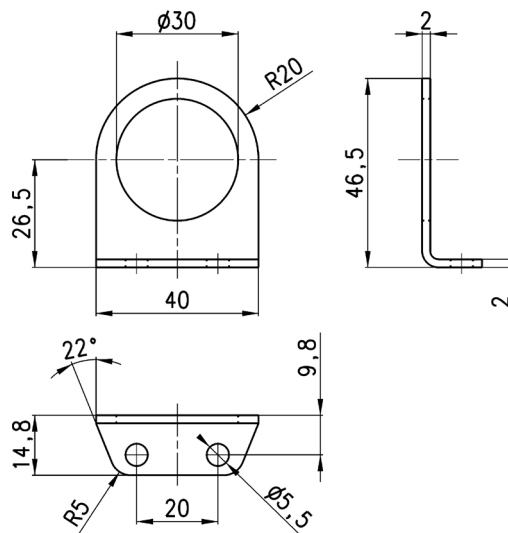
Mod.
C114-ST

TRATTAMENTO ARIA

9
Staffa di fissaggio Mod.114-ST/1

Per regolatori e filtri-regolatori MC1


Materiale:
 acciaio zincato

 La fornitura comprende:
 1x staffa


Mod.
C114-ST/1

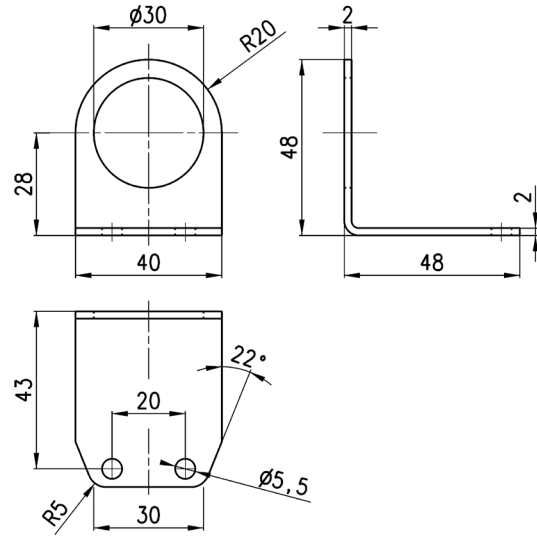
Staffa di fissaggio C114-ST/2

Per regolatori e filtri-regolatori MC1



Materiale:
acciaio zincato

La fornitura comprende:
1x staffa



Mod.

C114-ST/2

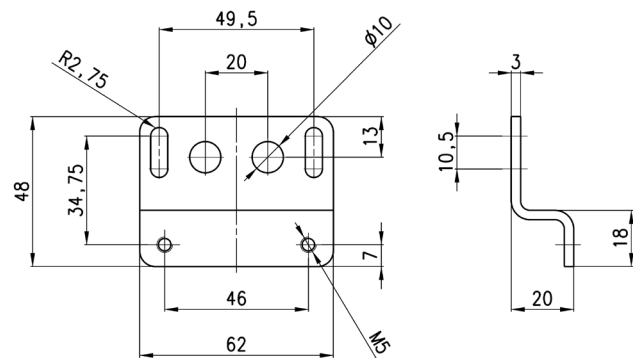
Staffa di fissaggio Mod. C238-ST/1

Per MC2



Materiali:
staffa e viti in acciaio
zincato.

La fornitura comprende:
1x staffa
2x viti M5X65.



Mod.

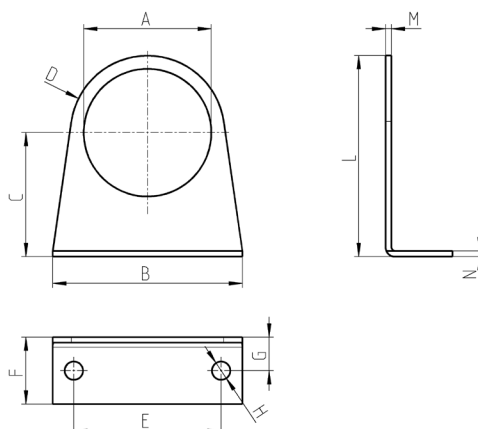
C238-ST/1

Staffa di fissaggio per regolatori

Per regolatori MC2



La fornitura comprende:
1x staffa in acciaio zincato



Mod.	A	B	C	D	E	F	G	H	L	M	N
MX2-S	Ø47,2	73	60,5	R29,5	54	25	15	Ø6,2	90	2,5	2,5

TRATTAMENTO ARIA

9

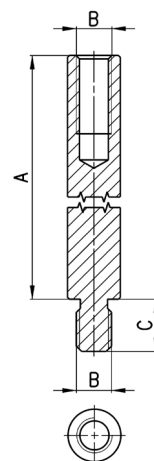
Tiranti assemblaggio (Kit C)



Materiali:
tiranti in acciaio nichelato e
O-ring in NBR.

Il kit MC1-TMF comprende:
2x tiranti maschio /
femmina
1x O-ring 2068.

Il kit MC2-TMF comprende:
2x tiranti maschio/femmina
1x O-ring 3100.



Mod.	A	B	C	Taglia
MC1-TMF	45	M4	6	1
MC2-TMF	62	M5	6	2

Tiranti assemblaggio (Kit D)

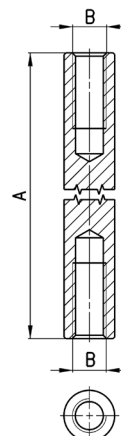


Materiali:

tiranti in acciaio nichelato.

Il kit MC1-TFF comprende:
2x tiranti femmina.

Il kit MC2-TFF comprende:
2x tiranti femmina.



Mod.	A	B	Taglia
MC1-TFF	44	M4	1
MC2-TFF	61	M5	2

Viti assemblaggio (Kit E)

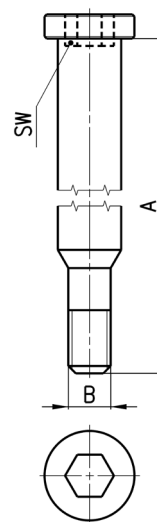


Materiali:

viti in acciaio zincato e
O-ring in NBR.

Il kit MC1-VM comprende:
2x viti maschio
1x O-ring 2068.

Il kit MC2-VM comprende:
2x viti maschio
1x O-ring 3100.



Mod.	A	B	SW	Taglia
MC1-VM	48,5	M4	3	1
MC2-VM	65,5	M5	4	2

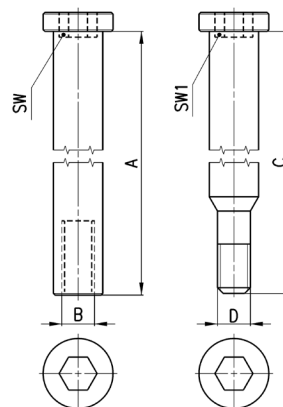
VALVOLE D'INTERCETTAZIONE 3/2
SERIE MC - ACCESSORI
Viti assemblaggio (Kit F)

Materiali:

viti maschio in acciaio zincato, viti femmina in acciaio nichelato e O-ring in NBR.

Il kit comprende:

2x viti maschio
 2x viti femmina
 1x O-ring (OR 2068 per MC1-VMF; OR 3100 per MC2-VMF).



Mod.	A	B	C	D	SW	SW1	Taglia
MC1-VMF	42	M4	48,5	M4	3	3	1
MC2-VMF	59	M5	68,5	M5	4	4	2

Viti (Kit G) per assemblare 2 corpi tipo "M"

TRATTAMENTO ARIA


Materiali:

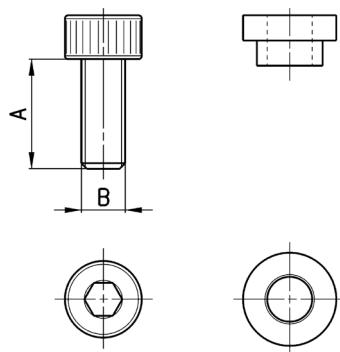
viti in acciaio zincato, distanziali in ottone e O-ring in NBR.

Il kit MC1-VMD comprende:

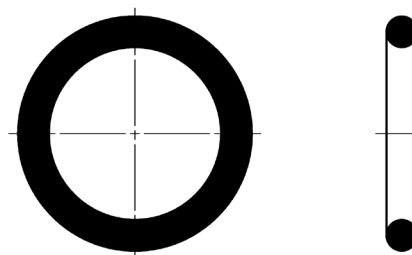
4x viti M4X10
 4x distanziali
 2x O-ring 2068.

Il kit MC2-VMD comprende:

4x viti M5X12
 4x distanziali
 2x O-ring 3100.



Mod.	A	B	Taglia
MC1-VMD	10	M4	1
MC2-VMD	12	M5	2

O-ring per assemblaggio


Mod.	O-ring	Per assemblaggio
160-39-11/19	OR 3125	MX2
OR 38x2,8 NBR	OR 38x2,8	MX3