

MC 系列油雾器

模块型

接口 G1/4, G3/8, G1/2

金属杯, 卡口式结构



- » 滴油量可通过调节螺钉设置
- » 可通过杯体视窗观察杯体内的储油量

MC 系列油雾器

MC 系列油雾器采用模块化设计，组装成气源处理组合件及拆换、维修都很便捷，接口有 G1/4、G3/8 和 G1/2 三种。油雾器壳体及贮油杯为锌合金材料，贮油杯外壳内镶嵌专用聚合物以提高其抗氧化能力，并采用平面倾斜观察窗，可很方便地观察杯内油的储量。滴油量可通过顶部的小型透明盖加以监视，用调节螺钉可以调节滴油量。

综合参数

结构形式	模块型		
材料	锌合金基体及贮油杯，丁腈橡胶密封件，专用聚合物		
接口	G1/4	G3/8	G1/2
油容积	37 cm ³	170 cm ³	170 cm ³
质量	0.338 kg	0.712 kg	0.674 kg
安装方式	垂直放置，附壁式安装		
工作温度	-5°C ÷ 50°C (在 10 bar 时，且介质的露点应不低于 2°C)		
加油	G1/4 不能带压加油 G3/8 - G1/2 可带压加油		
润滑油	使用 ISO VG32 润滑油。如果使用油雾润滑，应不间断地使用。		
表面涂层	涂漆		
工作压力	0 ÷ 16 bar		
最小起雾流量 (NL/min)	G1/4	G3/8	G1/2
1 bar	8	8	8.5
6 bar	15	17.5	15.5
公称流量	见相应规格的油雾器流量特性曲线图		
介质	压缩空气		

MC 系列油雾器代号

MC	2	02	-	L	00
-----------	----------	-----------	----------	----------	-----------

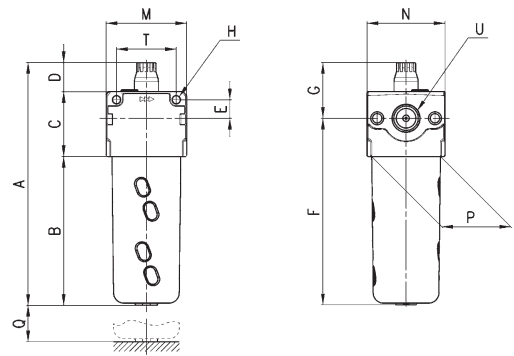
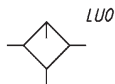
M	系列
2	规格 1 = G1/4 2 = G3/8 - G1/2
02	接口 04 = G1/4 38 = G3/8 02 = G1/2
L	L = 油雾器
00	雾化效果 00 = 油雾式

MC 系列油雾器

MC 系列油雾器



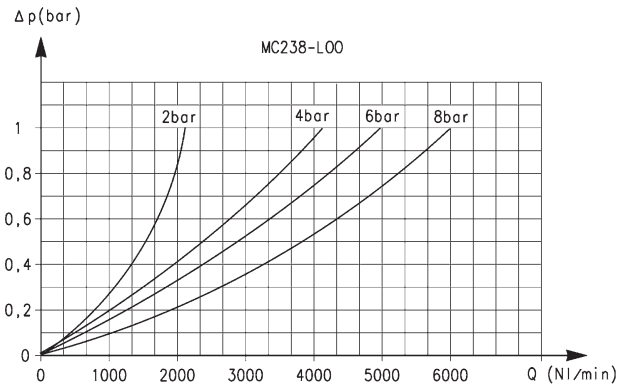
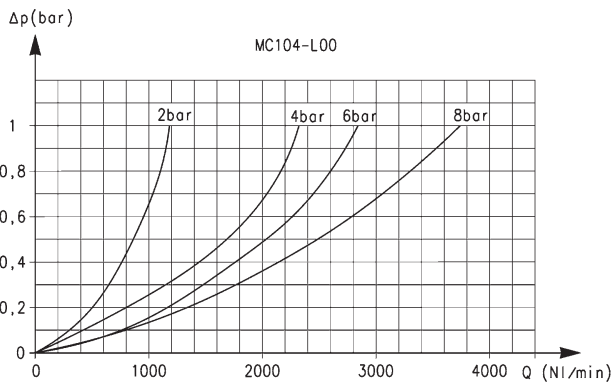
LU0 = 油雾器



型号	A	B	C	D	E	F	G	H	M	N	P	Q	T	U
MC104-L00	148	83	40	25	11	107	41	4.5	45	45	37	84	35	G1/4
MC238-L00	187	115	50	22	14	144	43	5.5	62	60	53	117	46	G3/8
MC202-L00	187	115	50	22	14	144	43	5.5	62	60	53	117	46	G1/2

流量特性曲线图

MC 系列油雾器



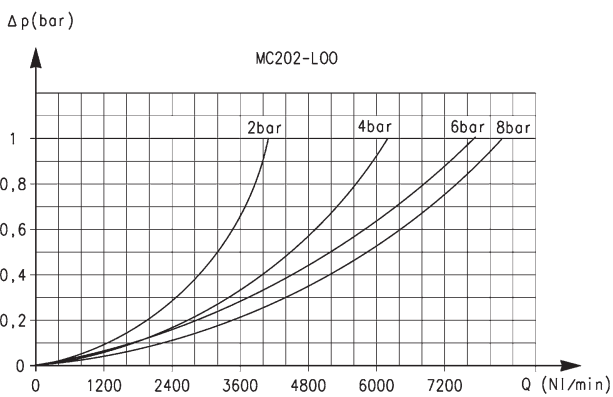
G1/4 接口油雾器流量特性曲线

Δp = 出口侧的压力降
Q = 输出流量

G3/8 接口油雾器流量特性曲线

Δp = 出口侧的压力降
Q = 输出流量

流量特性曲线图



G1/2 接口油雾器流量特性曲线

Δp = 出口侧的压力降
Q = 输出流量