

Öler Serie MC

Anschlüsse G1/4", G3/8" und G1/2"
Modularbauweise
Metallbehälter und Bajonettverschluss



- » Ölmenge einstellbar
- » Ölstandskontrolle durch Sichtfenster

Die Öler Serie MC sind mit den Anschlüssen G1/4", G3/8" und G1/2" verfügbar.
Der Behälter dieser Öler ist aus Metall und verfügt über ein Sichtfenster.

ALLGEMEINE KENNGRÖSSEN

Bauart	Modular, kompakt
Werkstoffe	Zinkdruckguss, NBR, Kunststoff
Anschluss	G1/4" G3/8" G1/2"
Behälterinhalt	37 170 170 cm ³
Gewicht	0,338 0,712 0,674 kg
Montageart	Vertikal, Reihen- oder Wandmontage
Betriebstemperatur	-5°C ÷ 50°C bei 10 bar (mit Taupunkt des Mediums 2°C unterhalb des Wertes der minimalen Betriebstemperatur)
Nachfüllung	ohne Druck (G1/4") unter Druck (G3/8", G1/2")
Öltyp	ISO VG 32 und die Schmierung nie unterbrechen
Oberfläche	Lackiert
Betriebsdruck	0 ÷ 16 bar
Minstdurchfluss (NI/min)	G1/4" - G3/8" - G1/2"
Bei 1 bar	8 - 8 - 8,5
Bei 6 bar	15 - 17,5 - 15,5
Durchfluss	Siehe Durchflussdiagramme
Medium	Druckluft

MODELLBEZEICHNUNG

MC	2	02	-	L	00
-----------	----------	-----------	----------	----------	-----------

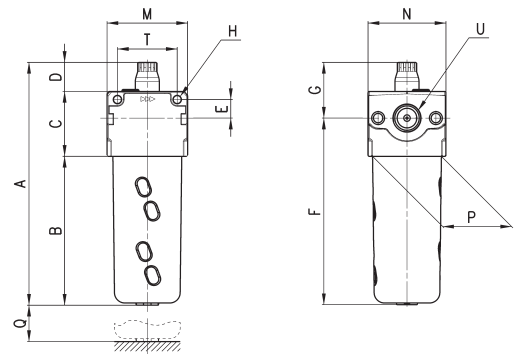
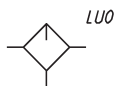
MC	SERIE
2	GRÖSSE: 1 = G1/4" 2 = G3/8", G1/2"
02	ANSCHLUSS: 04 = G1/4" 38 = G3/8" 02 = G1/2"
L	L = ÖLER
00	BAUART: 00 = Nebelöler

ÖLER SERIE MC

Öler Serie MC - Abmessungen



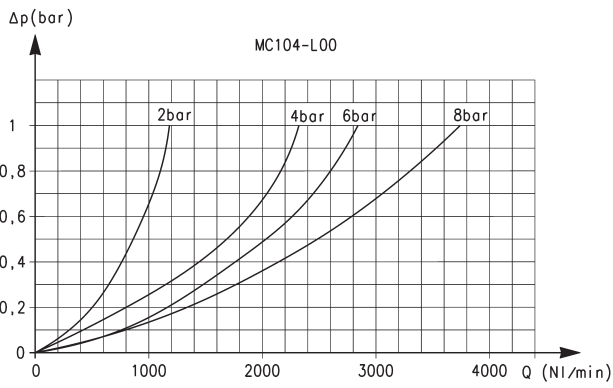
LU0 = Öler



PRODUKTÜBERSICHT															
Mod.	A	B	C	D	E	F	G	H	M	N	P	Q	T	U	
MC104-L00	148	83	40	25	11	107	41	4,5	45	45	37	84	35	G1/4	
MC238-L00	187	115	50	22	14	144	43	5,5	62	60	53	117	46	G3/8	
MC202-L00	187	115	50	22	14	144	43	5,5	62	60	53	117	46	G1/2	

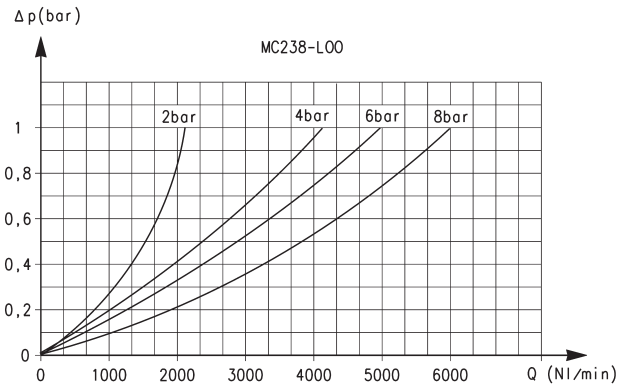
Modell- und Maßänderungen vorbehalten.
Unsere AGBs finden Sie auf www.camozzi.de.

DURCHFLUSSDIAGRAMME



Durchflussdiagramm Modell MC104-L00

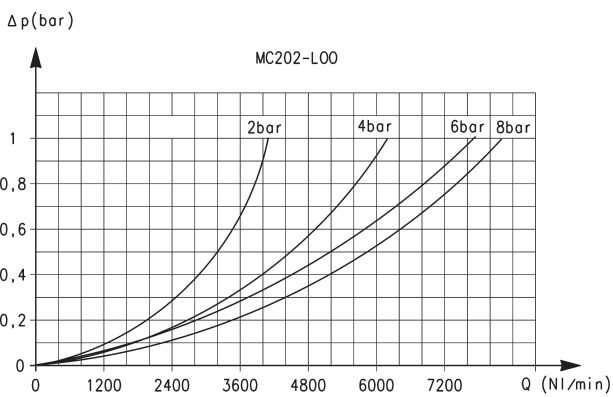
ΔP = Druckabfall (bar)
 Q = Durchfluss (NI/min)



Durchflussdiagramm Modell MC238-L00

ΔP = Druckabfall (bar)
 Q = Durchfluss (NI/min)

DURCHFLUSSDIAGRAMM



Durchflussdiagramm Modell MC202-L00

ΔP = Druckabfall (bar)
 Q = Durchfluss (NI/min)