

Lubrificateurs Série MC

Raccordement : 1/4", 3/8" et 1/2"
Modulaire
Cuve métallique et montage à baïonnette



- » Vis de régulation
- » Hublots de visualisation du niveau de l'huile

Les lubrificateurs de la série MC existent en tailles 1/4", 3/8" et 1/2". Ces lubrificateurs sont pourvus d'une cuve métallique et d'un viseur transparent. La coupole transparente permet de visualiser la lubrification, cette dernière pouvant-être réguler grâce à une vis prévue à cet effet.

CARACTERISTIQUES GENERALES

Construction	modulaire compact
Matériaux	zama, NBR, technopolymère
Raccordement	G1/4 G3/8 G1/2
Capacité d'huile	cm ³ 37 170 170
Poids	kg 0,338 0,712 0,674
Position de montage	verticale, en ligne ou en paroi
Température de fonctionnement	-5 °C ÷ 50 °C à 10 bar (avec le point de rosée du fluide inférieur à 2 °C à la température minimale de fonctionnement)
Remplissage de l'huile	sans pression (G1/4") possible sous pression (G3/8", G1/2")
Huile pour lubrification	Utiliser de l'huile ISO VG32. Une fois commencée, la lubrification ne doit jamais être interrompue.
Finition	verni
Pression de service	0 à 16 bar
Débit mini d'air pour lubrification (NL/min)	G1/4 - G3/8 - G1/2
à 1 bar	8 - 8 - 8,5
à 6 bar	15 - 17,5 - 15,5
Débits nominaux	voir DIAGRAMMES DE DÉBIT sur les pages suivantes
Fluide	air comprimé

CODIFICATION

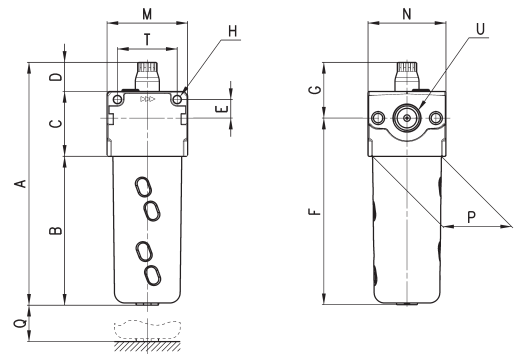
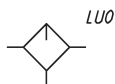
MC	2	02	-	L	00
MC	SERIE:				
2	TAILLE : 1 = 1/4" 2 = 3/8", 1/2"				
02	RACCORDEMENT : 04 = 1/4" 38 = 3/8" 02 = 1/2"				
L	L = LUBRIFICATEUR				
00	FONCTIONNEMENT : 00 = brouillard d'huile				

LUBRIFICATEURS SÉRIE MC

Lubrificateurs Série MC



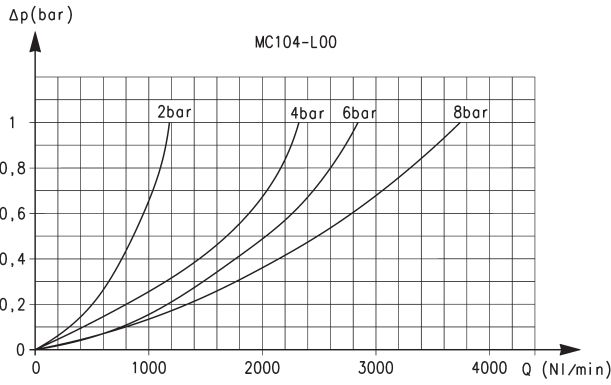
LU0 = Lubrificateur



DIMENSIONS														
Mod.	A	B	C	D	E	F	G	H	M	N	P	Q	T	U
MC104-L00	148	83	40	25	11	107	41	4,5	45	45	37	84	35	G1/4
MC238-L00	187	115	50	22	14	144	43	5,5	62	60	53	117	46	G3/8
MC202-L00	187	115	50	22	14	144	43	5,5	62	60	53	117	46	G1/2

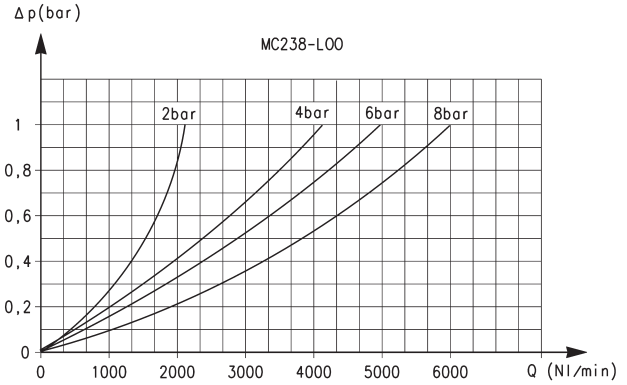
Produits pour utilisation industrielle avec air comprimé exclusivement.
Pour tout autre environnement ou fluide, nous consulter.
Conditions générales de vente et de garantie disponibles sur www.camozzi.com.

DIAGRAMMES DES DEBITS



Diagrammes des débits pour le modèle : MC104-L00

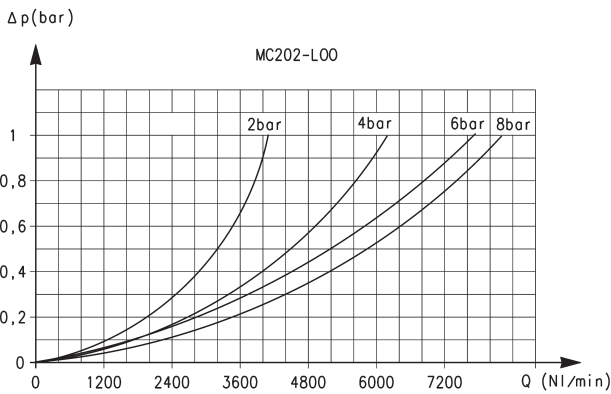
ΔP = Chute de pression
Qn = Débit



Diagrammes des débits pour le modèle : MC238-L00

ΔP = Chute de pression
Qn = Débit

DIAGRAMMES DES DEBITS



Diagrammes des débits pour le modèle : MC202-L00

ΔP = Chute de pression
Qn = Débit