

Lubrificatori Serie MC

Attacchi: G1/4, G3/8 e G1/2

Modulari

Tazza con protezione metallica e montaggio a baionetta



- » Vite di regolazione
- » Identificazione livello olio tramite visori

I lubrificatori Serie MC sono disponibili con attacchi da G1/4, G3/8 e G1/2. La tazza è con protezione metallica e visore trasparente. La regolazione dell'olio è visibile dalla cupoletta trasparente e si può regolare con l'apposita vite di registro.

CARATTERISTICHE GENERALI

Tipo costruttivo	modulare compatto		
Materiali	zama, NBR, tecnopolimero		
Attacco	G1/4	G3/8	G1/2
Capacità olio	cm ³	37	170
Peso	kg	0,338	0,712
Montaggio	verticale in linea o a parete		
Temperatura d'esercizio	-5°C ÷ 50°C (con punto di rugiada del fluido inferiore di 2°C al valore della T min di lavoro)		
Caricamento olio	In assenza di pressione (G1/4) Anche durante l'esercizio (G3/8 - G1/2)		
Olio per lubrificazione	utilizzare oli ISO VG 32 e non interrompere mai la lubrificazione		
Finitura	verniciata		
Pressione d'esercizio	0 ÷ 16 bar		
Portata minima d'innesco (NL/min)	G1/4 - G3/8 - G1/2		
ad 1 bar	8 - 8 - 8,5		
a 6 bar	15 - 17,5 - 15,5		
Portata nominale	vedi DIAGRAMMI DI PORTATA pagine successive		
Fluido	aria compressa		

ESEMPIO DI CODIFICA

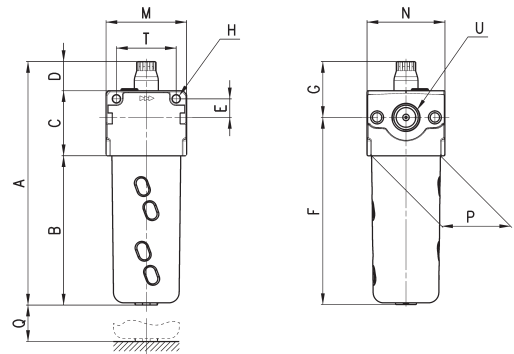
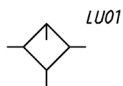
MC	2	02	-	L	00
MC	SERIE				
2	TAGLIA: 1 = G1/4 2 = G3/8 - G1/2				
02	ATTACCO: 04 = G1/4 38 = G3/8 02 = G1/2				
L	LUBRIFICATORE				
00	TIPO DI COSTRUZIONE: 00 = nebbia d'olio				

LUBRIFICATORI SERIE MC

Lubrificatori Serie MC



LU0 = Lubrificatore



INGOMBRI															
Mod.	A	B	C	D	E	F	G	H	M	N	P	Q	T	U	
MC104-L00	148	83	40	25	11	107	41	4,5	45	45	37	84	35	G1/4	
MC238-L00	187	115	50	22	14	144	43	5,5	62	60	53	117	46	G3/8	
MC202-L00	187	115	50	22	14	144	43	5,5	62	60	53	117	46	G1/2	

DIAGRAMMI DI PORTATA

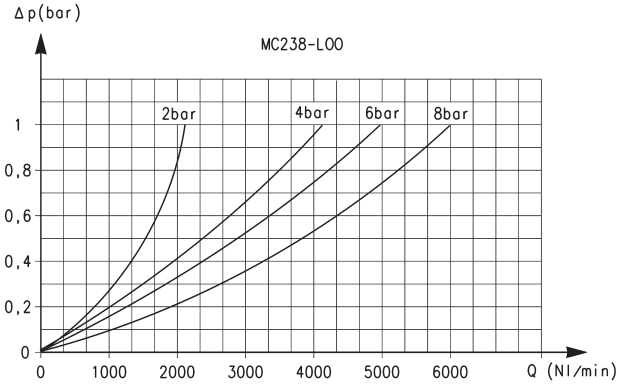
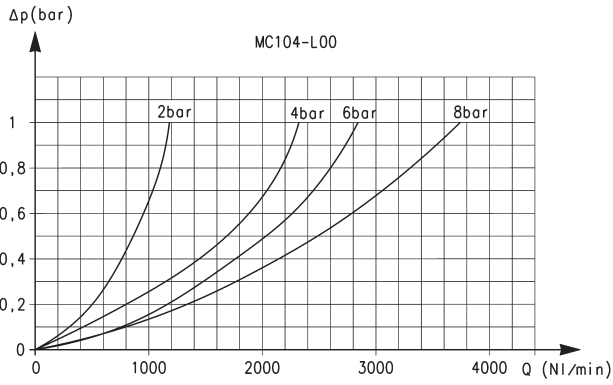


Diagramma di portata per i modelli: MC104-L00

Δp = Variazione di pressione (bar)
Q = Portata (NL/min)

Diagramma di portata per i modelli: MC238-L00

Δp = Variazione di pressione (bar)
Q = Portata (NL/min)

DIAGRAMMA DI PORTATA

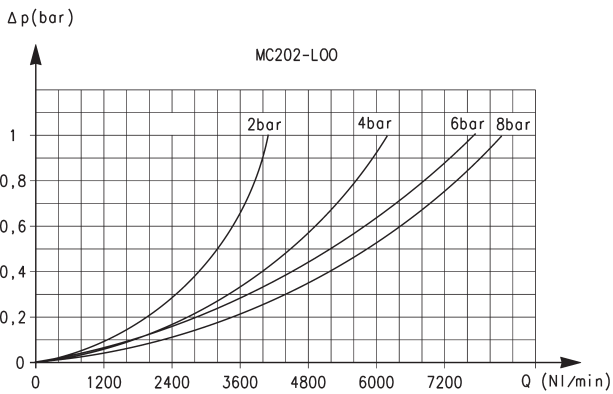


Diagramma di portata per i modelli: MC202-L00

Δp = Variazione di pressione (bar)
Q = Portata (NL/min)