

Lubrificadores Serie MC

Conexiones G1/4, G3/8 y G1/2

Modular

Vaso con protección metálica y montaje a bayoneta



- » Tornillo de regulación
- » Control nivel de aceite a través de visores

Los lubricadores de la serie MC se suministran con conexiones de G1/4, G3/8 y G1/2. El vaso de estos lubricadores vienen con protección metálica y con visor transparente. El caudal de aceite es visible a través del terminal transparente y se puede regular mediante un tornillo dosificador.

CARACTERÍSTICAS GENERALES

Tipo constructivo	modular, compacto
Materiales	zama, NBR, tecnopolímero
Conexiones	G1/4 G3/8 G1/2
Capacidad aceite	cm ³ 37 170 170
Peso	kg 0,338 0,712 0,674
Montaje	vertical en línea o a pared
Temperatura de operación	-5°C ÷ 50°C a 10 bar (con punto de rocío del fluido más bajo que 2°C al min. Temperatura de trabajo)
Carga aceite	sin presión (G1/4) normal también durante el ejercicio (G3/8 - G1/2)
Aceite para lubricación	usar aceite ISO VG32. Una vez aplicada, la lubricación no deberá ser interrumpida
Ejecución	barnizado
Presión de operación	0 ÷ 16 bar
Presión min. de nebulización (NL/min)	G1/4 - G3/8 - G1/2
a 1 bar	8 - 8 - 8,5
a 6 bar	15 - 17,5 - 15,5
Caudal nominal	ver DIAGRAMAS DE FLUJO en las siguientes páginas
Fluido	aire comprimido

EJEMPLO DE CODIFICACIÓN

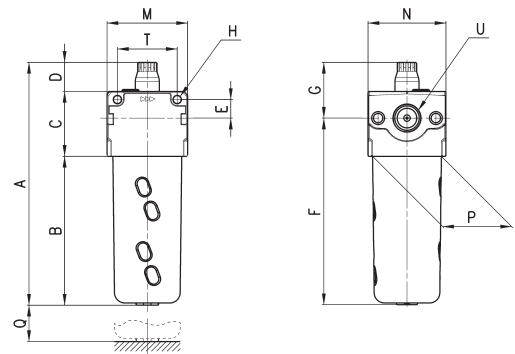
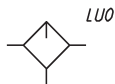
MC	2	02	-	L	00
MC	SERIE:				
2	TAMAÑO: 1 = G1/4 2 = G3/8 - G1/2				
02	CONEXIONES: 04 = G1/4 38 = G3/8 02 = G1/2				
L	LUBRIFICADOR				
00	TIPO DE CONSTRUCCIÓN: 00 = niebla de aceite				

LUBRIFICADORES SERIE MC

Lubrificadores Serie MC



LU0 = Lubrificador



DIMENSIONES															
Mod.	A	B	C	D	E	F	G	H	M	N	P	Q	T	U	
MC104-L00	148	83	40	25	11	107	41	4,5	45	45	37	84	35	G1/4	
MC238-L00	187	115	50	22	14	144	43	5,5	62	60	53	117	46	G3/8	
MC202-L00	187	115	50	22	14	144	43	5,5	62	60	53	117	46	G1/2	

DIAGRAMA DE CAUDAL

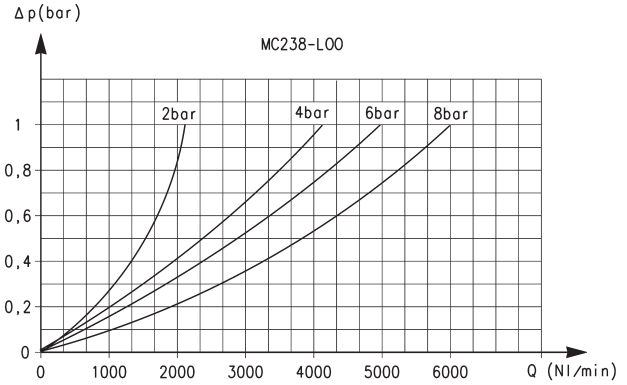
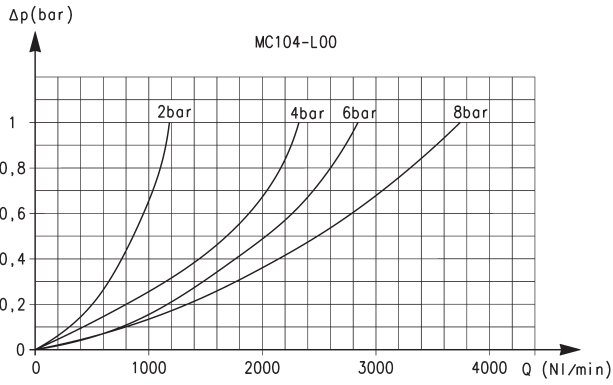


Diagrama de caudal para los modelos: MC104-L00

ΔP = Variación de presión
Qn = Caudal

Diagrama de caudal para los modelos: MC238-L00

ΔP = Variación de presión
Qn = Caudal

DIAGRAMAS DE CAUDAL

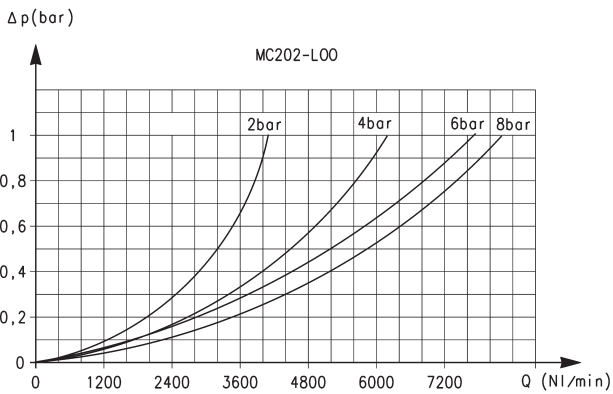


Diagrama de caudal para los modelos: MC202-L00

ΔP = Variación de presión
Qn = Caudal