

Reguladores de presión Serie MC

Conexiones G1/4, G3/8 y G1/2
Modular



- » Caídas mínimas de presión
- » Pomo bloqueable con cierre
- » Descarga de retorno integrada (relieving)
- » Versiones disponibles: con válvula by-pass o Manifold

Los reguladores de presión serie MC se suministran con entradas de G1/4, G3/8 y G1/2. Normalmente se suministran con la descarga de la sobrepresión (Relieving) y todos se pueden montar a panel.

CARACTERÍSTICAS GENERALES

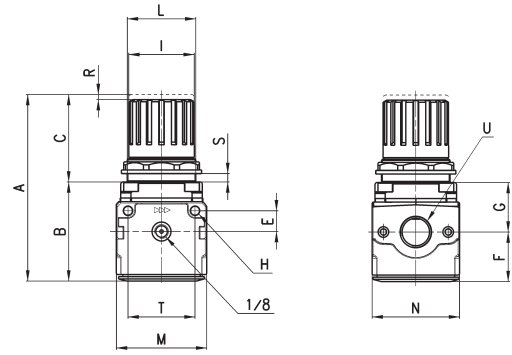
Tipo constructivo	modular, compacto, sistema a membrana			
Materiales	zama, NBR, tecnopolímero			
Conexiones roscadas	G1/4	G3/8	G1/2	
Peso	kg	0,323	0,644	0,624
Montaje	en línea, a pared o a panel (en cualquier posición)			
Temperatura de trabajo	-5°C ÷ 50°C a 10 bar (con punto de rocío del fluido más bajo que 2°C al min. Temperatura de trabajo)			
Ejecución	barnizado			
Presión de entrada	0 ÷ 16 bar			
Presión de salida	0.5 ÷ 10 bar (estándar), 0 ÷ 2 bar; 0 ÷ 4 bar y 0.5 ÷ 7 bar			
Caudal nominal	ver DIAGRAMAS DE CAUDAL en las siguientes páginas			
Descarga sobrepresión (Relieving)	con relieving estándar sin relieving			
Fluido	aire comprimido			

EJEMPLO DE CODIFICACIÓN

MC	2	02	-	R	T	0	2	-	VS	-	■	-	●
----	---	----	---	---	---	---	---	---	----	---	---	---	---

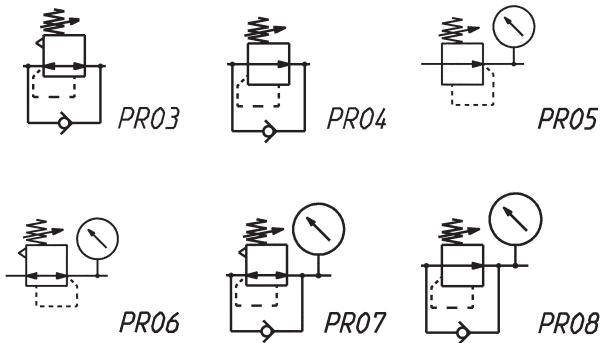
MC	SERIE:
2	TAMAÑO: 1 = G1/4 2 = G3/8 - G1/2
02	CONEXIONES: 04 = G1/4 38 = G3/8 02 = G1/2
R	R = REGULADOR
T	PRESION DE TRABAJO: 0 = 0,5 ÷ 10 (estándar) 1 = 0 ÷ 4 2 = 0 ÷ 2 (solo G1/4) 7 = 0,5 ÷ 7 (solo G1/4) T = calibrado * B = bloqueado *
0	TIPO DE CONSTRUCCIÓN: 0 = relieving (estándar) 1 = sin relieving 5 = relieving a fuga controlada(solo para regulador G1/4)
2	MANÓMETRO: ** = sin manómetro (estándar) 1 = con manómetro 0-2,5, con presión de trabajo 0 ÷ 2 bar 2 = con manómetro 0-6, con presión de trabajo 0 ÷ 4 bar 3 = con manómetro 0-10, con presión de trabajo 0,5 ÷ 7 bar 4 = con manómetro 0-12, con presión de trabajo 0,5 ÷ 10 bar
VS	TIPO DE AJUSTE: = sin válvula de by-pass (estándar) VS = con válvula de by-pass (solo G1 / 4)
<p>* NOTA: SI EL REGULADOR ES CALIBRADO O BLOQUEADO, DESPUÉS DEL TIPO DE CONSTRUCCIÓN AGREGAR LA PRESIÓN DE ENTRADA "■" Y DE LA PRESIÓN DE SALIDA "●"</p> <p>PRESIÓN DE ENTRADA: ■ = indicar el valor de presión de ALIMENTACIÓN</p> <p>PRESIÓN DE SALIDA: ● = indicar el valor de presión de SALIDA para el regulador BLOQUEADO o el valor máximo de presión AJUSTABLE para el regulador CALIBRADO</p> <p>Ejemplo de un regulador calibrado con presión de ENTRADA = 6.3 bar y Presión de SALIDA = 4.5 bar Código del regulador completo: MC202-RT0-6.3-4.5</p> <p>**Los manómetros se suministran sin montar Para manómetros tamaño 1 mod. M043-P .. para manómetro tamaño 2 mod. M053-P ..</p>	

Reguladores de presión Serie MC



DIMENSIONES																
Mod.	A	B	C	E	F	G	H	I	L	M	N	R	S	T	U	
MC104-R00	94	56	38	11	28,5	27,5	4,5	28	30X1,5	45	45	3	0÷6	35	G1/4	
MC238-R00	127	67	60	14	34	35	5,5	45	47X1,5	62	60	3,5	0÷9	46	G3/8	
MC202-R00	127	67	60	14	34	35	5,5	45	47X1,5	62	60	3,5	0÷9	46	G1/2	

Símbolos neumáticos



- PR03 = Regulador con relieving y válvula de by-pass
- PR04 = Regulador sin relieving con válvula de by-pass
- PR05 = Regulador sin relieving con manómetro
- PR06 = Regulador con relieving y manómetro
- PR07 = Regulador con relieving, válvula de by-pass y manómetro
- PR08 = Regulador sin relieving con válvula de by-pass y manómetro

DIAGRAMA DE CAUDAL

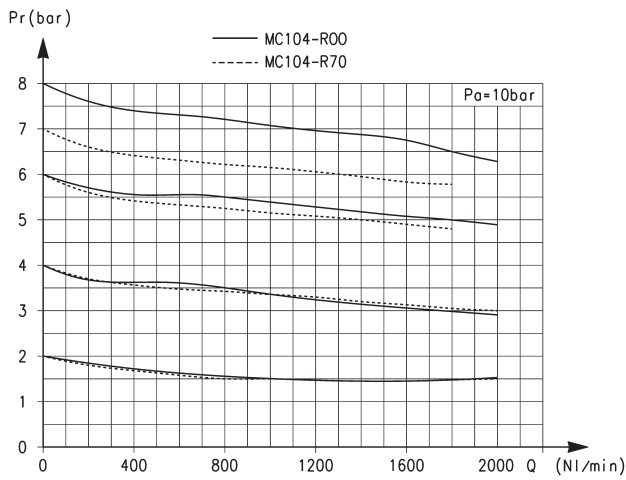


Diagrama de caudal para los modelos:
MC104-R00 y MC104-R70

Pa = Presión de entrada
Pr = Presión regulada
Q = Caudal

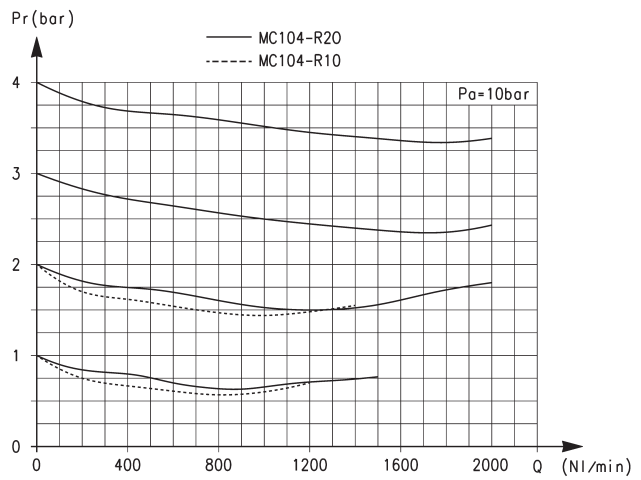
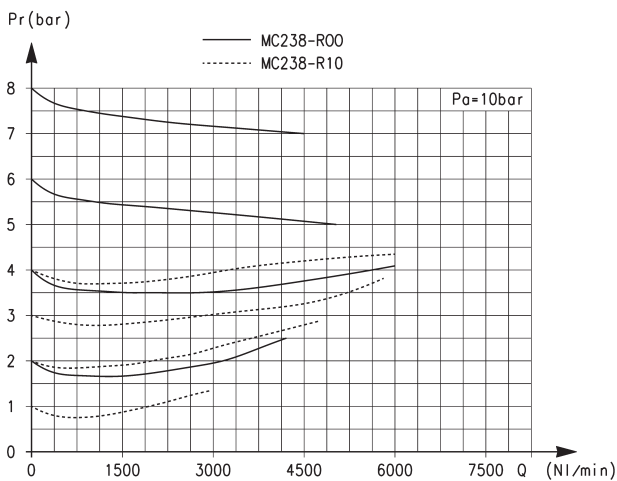


Diagrama de caudal para los modelos:
MC104-R10 y MC104-R20

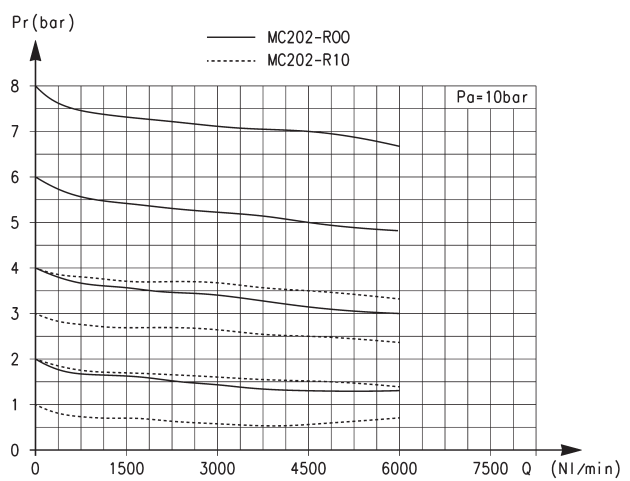
Pa = Presión de entrada
Pr = Presión regulada
Q = Caudal

DIAGRAMAS DE CAUDAL



Diagramas de caudal para los modelos:
MC238-R00 y MC238-R10

Pa = Presión de entrada
Pr = Presión regulada
Q = Caudal



Diagramas de caudal para los modelos:
MC202-R00 y MC202-R10

Pa = Presión de entrada
Pr = Presión regulada
Q = Caudal