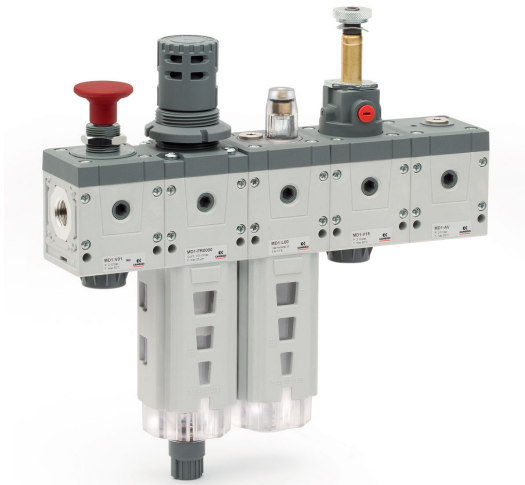


# WARTUNGSEINHEITEN

## SERIE MD

Anschlüsse frei wählbar: Gewinde 1/8", 1/4", 3/8" oder Steckanschlüsse Ø 6, 8, 10 mm  
Modularbauweise



- Kompaktes Bauform
- Optimierte Abmessungen
- Hohe Zuverlässigkeit
- Einfache und schnelle Wartung
- Reduziertes Gewicht
- Schnelle Montage
- Viele Funktionen
- Separate Luftabgänge

Die Wartungsgeräte der Serie MD eignen sich für den Einsatz in vielen Branchen. Sie sind richtungsweisend in Bezug auf Zeitersparnis bei der Installation, Platzbedarf und Preis-/ Leistungsverhältnis. Die einzelnen Geräte können mit Verbindungsbuchsen miteinander kombiniert werden. Regler und Ventile können mit ihren Handrädern bzw. Betätigungselementen nach oben, vorne oder unten orientiert werden. Es stehen verschiedene Wandmontagen zur Verfügung.

Der pneumatische Anschluss kann mit unterschiedlichen Gewindegrößen oder aber mit diversen Steckanschlüssen erfolgen. Es lassen sich unterschiedliche Funktionen sowie Luftabgänge realisieren.

### Allgemeine Kenngrößen

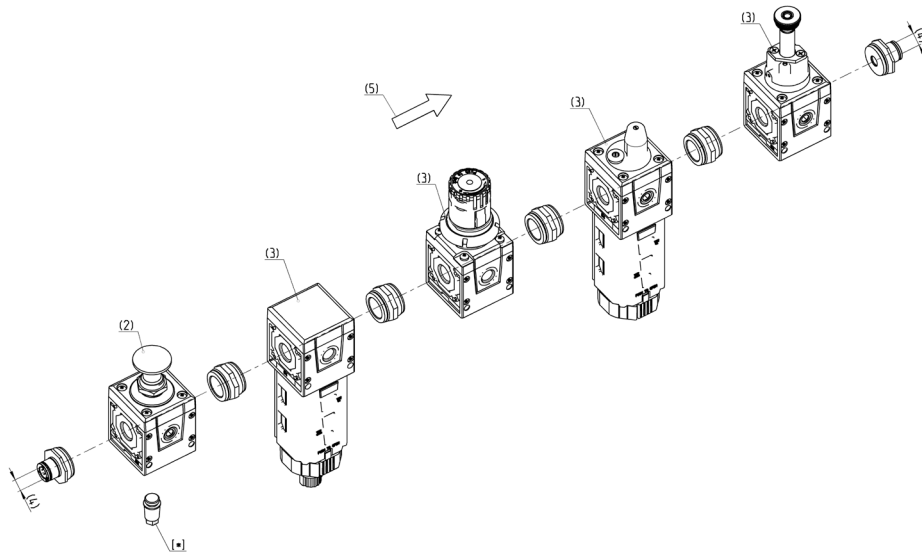
<b>Bauart</b>	Modular, Kompakt
<b>Werkstoffe</b>	Siehe Seiten der entsprechenden Komponenten
<b>Anschlüsse</b>	Anschlüsse frei wählbar: Gewinde 1/8", 1/4", 3/8" oder Steckanschlüsse Ø 6, 8, 10 mm
<b>Befestigungsart</b>	Vertikal, Reihen-, Wand- oder Schalltafelmontage
<b>Betriebstemperatur</b>	-5°C ÷ +50°C bis 16 bar (gemäß der Eigenschaften der einzelnen Komponenten)

### KONFIGURATION VON MONTIERTEN WARTUNGSEINHEITEN SERIE MD

Für die geeignete Konfiguration bitte das unten aufgeführte Beispiel und nachfolgende Seite beachten.

Konfigurationsbeispiel (siehe Abbildung):

MD1-V01+A26F000R00L00V16-8



	(1)	(2)	[*]	(3)	[*]		
MD	1	- V01	+ A26	F000			
				R004			
				L00			
				V16		(4)	
						8	(5)

$n_x$

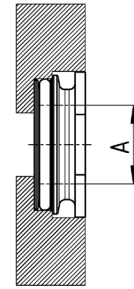
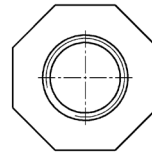


## Gewindeinsätze



**Lieferumfang:**

2x Gewindebuchsen,  
 vernickelt  
 4x Schrauben Ø4,5 TC/RC  
 weiß verzinkt



Mod.	A
MD1-A-1/8	G1/8
MD1-A-1/4	G1/4
MD1-A-3/8	G3/8
MD1-A-1/8TF	1/8 NPTF
MD1-A-1/4TF	1/4 NPTF
MD1-A-3/8TF	3/8 NPTF

DRUCKLUFTAUFBEREITUNG

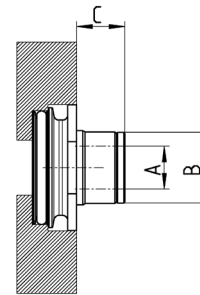
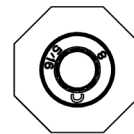
9

## Steckanschlüsse



**Lieferumfang:**

2x Steckanschluss-Einsätze,  
 vernickelt  
 4x Schrauben Ø 4,5 mm TC/  
 RC weiß verzinkt



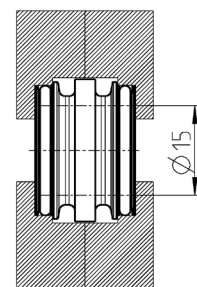
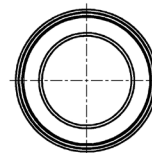
Mod.	A	B	C
MD1-A-6	Ø6	12,7	8,5
MD1-A-8	Ø8	14,2	10
MD1-A-10	Ø10	16,5	12,5
MD1-A04TF	Ø1/4"	12,7	8,5
MD1-A-05TF	Ø5/16"	14,2	10
MD1-A-06TF	Ø3/8"	16,5	12,5

## Verbindungselement



**Lieferumfang:**

1x Verbindungselement  
 4x Schrauben Ø 4,5 mm TC/  
 RC weiß verzi



Mod.
MD1-C



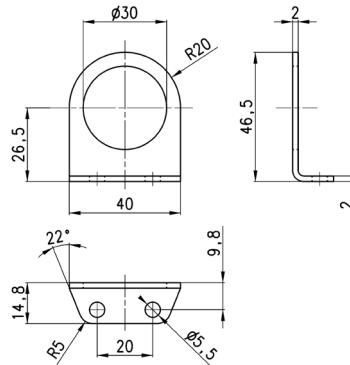
### Montagewinkel zur Wandmontage Mod. C114-ST/1

Für Regler und Filterregler (G1/8" - G1/4")



Lieferumfang:  
 1x Montagewinkel

**Werkstoff:**  
 Stahl verzinkt



<b>Mod.</b>
C114-ST/1

DRUCKLUFTAUFBEREITUNG

9

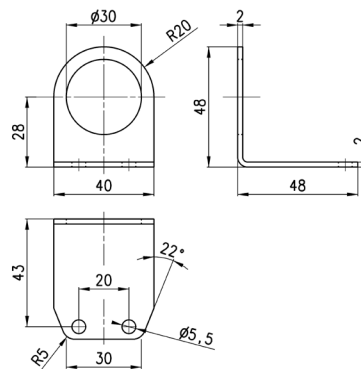
### Montagewinkel zur Wandmontage Mod. C114-ST/2

Für Regler und Filterregler (G1/8" - G1/4")



Lieferumfang:  
 1x Montagewinkel

**Werkstoff:**  
 Stahl verzinkt



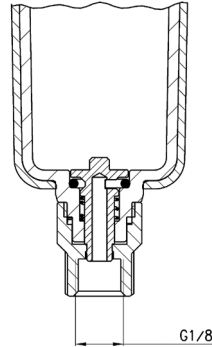
<b>Mod.</b>
C114-ST/2

**Halbautomatisch-manueller Ablass, Filter ...F00 / F01.../ Typ 0**

Funktion: Ablasselement wird gegen den Uhrzeigersinn nach links gedreht.  
Bei 0,3 bar Druckabfall öffnet der Ablass.  
Bei Druckbeaufschlagung wird er wieder geschlossen.

Ablasselement unter Betriebsdruck nach oben drücken.

**Kombinierbar mit Filtering  
element 25µ, Filtering  
element 5µ, Filtering  
element 1µ, Filtering  
element 0.01µ.**

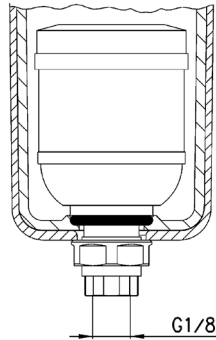


Mod. Filter	Behälter mit Ablass halbautomatischmanuell
N10...-F	N1-F71
N10...-D	N1-F71
N10...-FB	N1-F71
N20...-F	N2-F71
N20...-D	N2-F71
N20...-FB	N2-F71
MC104-F	MC1-F71
MC104-D	MC1-F71
MC104-FB	MC1-F71
MC202-F	MC2-F71
MC202-D	MC2-F71
MC202-FB	MC2-F71
MC238-F	MC2-F71
MC238-D	MC2-F71
MC238-FB	MC2-F71
MX2...-F	MX2-F2-P
MX2...-FR	MX2-F2-P
MX2...-FC	MX2-F2-P
MX3...-F	MX3-F2-P
MX3...-FR	MX3-F2-P
MX3...-FC	MX3-F2-P
MD1-F0..	MD1-FSP01
MD1-F1..	MD1-FSP04
MD1-FR0..	MD1-FSP01
MD1-FR1..	MD1-FSP04
MD1-FC0..	MD1-FCSP01
MD1-FC1..	MD1-FCSP04

### Automatischer Ablass, Filter ...F03... / Typ 3



Funktion: Der Schwimmer bewegt sich durch das anfallende Kondensat nach oben und entleert so den Behälter.



Kombinierbar mit Filtering  
 element 25µ, Filtering  
 element 5µ, Filtering  
 element 1µ, Filtering  
 element 0.01µ.

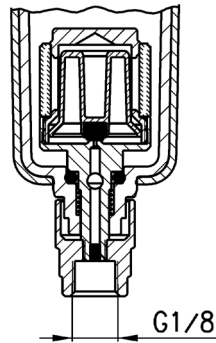
Mod. Filter	Behälter mit Ablass automatisch
MC202-F	MC2-F71/3
MC202-D	MC2-F71/3
MC202-FB	MC2-F71/3
MC238-F	MC2-F71/3
MC238-D	MC2-F71/3
MC238-FB	MC2-F71/3
MX2...-F	MX2-F2/1-P
MX2...-FR	MX2-F2/1-P
MX2...-FC	MX2-F2/1-P
MX3...-F	MX3-F2/1-P
MX3...-FR	MX3-F2/1-P
MX3...-FC	MX3-F2/1-P
MD1-F0..	MD1-FSP08
MD1-F1..	MD1-FSP07
MD1-FR0..	MD1-FSP08
MD1-FR1..	MD1-FSP07

## Abllass mit Druckentlastung, gefiltert, bei $\Delta P = 1$ bar, Filter ...F05... / Typ 5



Dieser Abllass öffnet bei jedem Luftverbrauch und einem entsprechenden Druckabfall von 1 bar, lässt das Kondensat am Boden des Behälters ab und schließt wieder.

Ein Filterelement verhindert das Zusetzen des Abllassmechanismus.



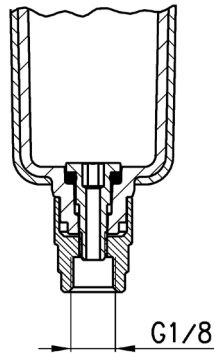
Kombinierbar mit Filtering element 25 $\mu$ , Filtering element 5 $\mu$ , Filtering element 1 $\mu$ , Filtering element 0.01 $\mu$ .

Mod. Filter	Behälter mit Abllass durch Druckentlastung, gefiltert
N20...-F	N2-F71/1
N20...-D	N2-F71/1
N20...-FB	N2-F71/1
MC104-F	MC1-F71/1
MC104-D	MC1-F71/1
MC104-FB	MC1-F71/1
MC202-F	MC2-F71/1
MC202-D	MC2-F71/1
MC202-FB	MC2-F71/1
MC238-F	MC2-F71/1
MC238-D	MC2-F71/1
MC238-FB	MC2-F71/1
MX2...-F	MX2-F2/3-P
MX2...FR	MX2-F2/3-P
MX2...FC	MX2-F2/3-P
MX3...-F	MX3-F2/3-P
MX3...-FR	MX3-F2/3-P
MX3...-FC	MX3-F2/3-P
MD1-F0..	MD1-FSP03
MD1-F1..	MD1-FSP06
MD1-FR0..	MD1-FSP03
MD1-FR1..	MD1-FSP06
MD1-FC0..	MD1-FCSP03
MD1-FC1..	MD1-FCSP06

## Behälter mit Anschluss G1/8" ohne Ablass, Filter ...F08... / Typ 8



Die Lösung mit Anschluss G1/8" ermöglicht die Montage eines Ablass-Schlauches, Magnetventils etc. über eine Durchgangsbohrung von Ø3 mm und einem Gewindeanschluss G1/8".



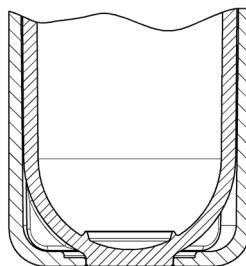
Kombinierbar mit Filtering element 25µ, Filtering element 5µ, Filtering element 1µ, Filtering element 0.01µ.

Mod. Filter	Behälter ohne Ablass (Anschluss 1/8")
N10...-F	N1-F71-1/8
N10...-D	N1-F71-1/8
N10...-FB	N1-F71-1/8
N20...-F	N2-F71-1/8
N20...-D	N2-F71-1/8
N20...-FB	N2-F71-1/8
MC104-F	MC1-F71-1/8
MC104-D	MC1-F71-1/8
MC104-FB	MC1-F71-1/8
MC202-F	MC2-F71-1/8
MC202-D	MC2-F71-1/8
MC202-FB	MC2-F71-1/8
MC238-F	MC2-F71-1/8
MC238-D	MC2-F71-1/8
MC238-FB	MC2-F71-1/8
MX2...-F	MX2-F2/2-P
MX2...FR	MX2-F2/2-P
MX2...-FC	MX2-F2/2-P
MX3...-F	MX3-F2/2-P
MX3...-FR	MX3-F2/2-P
MX3...-FC	MX3-F2/2-P
MD1-F0..	MD1-FSP02
MD1-F1..	MD1-FSP05
MD1-FR0..	MD1-FSP02
MD1-FR1..	MD1-FSP05
MD1-FC0..	MD1-FCSP02
MD1-FC1..	MD1-FCSP05

## Geschlossener Behälter



Kombinierbar mit Activated carbon filter.



Mod. Filter	Geschlossener Behälter
N20...-FCA	N2-L71
MC104-FCA	MC1-L71
MC202-FCA	MC2-L71
MC238-FCA	MC2-L71
MX2...-FCA	MX2-L2-P
MX3...-FCA	MX3-L2-P
MD1-FCA..	MD1-FCASP01

## Feinfilter



Kombinierbar mit  
Semi-automatic manual  
drain, Automatic  
drain, Depressurisation  
drain, Depressurisation  
drain protected, Bowl  
without drain.

Mod. Filter	Filterelement 0.01 µ
N10...-FB	MX1-F10
N20...-FB	MX1-F10
MC104-FB	MX1-F10
MC202-FB	MX2-F10
MC238-FB	MX2-F10
MX2...-FC	MX2-F10
MX3...-FC	MX3-F10
MD1-FC0..*	MD1-F10

## Feinfilter



Kombinierbar mit  
Semi-automatic manual  
drain, Automatic  
drain, Depressurisation  
drain protected, Bowl  
without drain.

Mod. Filter	Filterelement 1 µ
MX2...-FC	MX2-F9
MX3...-FC	MX3-F9
MD1-FC1..*	MD1-F9

## Oberflächenfilter



Kombinierbar mit  
Semi-automatic manual  
drain, Automatic  
drain, Depressurisation  
drain, Depressurisation  
drain protected, Bowl  
without drain.

Mod. Filter	Filterelement 25 µ
N10...-F	C104-F20/3
N10...-D	C104-F20/3
N20...-F	C104-F20/3
N20...-D	C104-F20/3
MC104-F	C104-F20/3
MC104-D	C104-F20/3
MC202-F	C238-F11/3
MC202-D	C238-F11/3
MC238-F	C238-F11/3
MC238-D	C238-F11/3
MX2...-F	C238-F11/3
MX2...FR	C238-F11/3
MX3...-F	MX3-F7
MX3...-FR	MX3-F7
MD1-F0..*	C104-F20/3
MD1-FR0..*	C104-F20/3

DRUCKLUFTAUFBEREITUNG

9

## Oberflächenfilter



Kombinierbar mit  
Semi-automatic manual  
drain, Automatic  
drain, Depressurisation  
drain, Depressurisation  
drain protected, Bowl  
without drain.

Mod. Filter	Filterelement 5 µ
N10...-F	C104-F21/3
N10...-D	C104-F21/3
N20...-F	C104-F21/3
N20...-D	C104-F21/3
MC104-F	C104-F21/3
MC104-D	C104-F21/3
MC202-F	C238-F12/3
MC202-D	C238-F12/3
MC238-F	C238-F12/3
MC238-D	C238-F12/3
MX2...-F	C238-F12/3
MX2...FR	C238-F12/3
MX3...-F	MX3-F8
MX3...-FR	MX3-F8
MD1-F1..*	C104-F21/3
MD1-FR1..*	C104-F21/3

## Aktivkohlefilter



Kombinierbar mit Closed bowl

Mod. Filter	Aktivkohle
N20...-FCA	MX1-F11
MC104-FCA	MX1-F11
MC202-FCA	MX2-F11
MC238-FCA	MX2-F11
MX2...-FCA	MX2-F11
MX3...-FCA	MX3-F11
MD1-FCA...*	MD1-F11