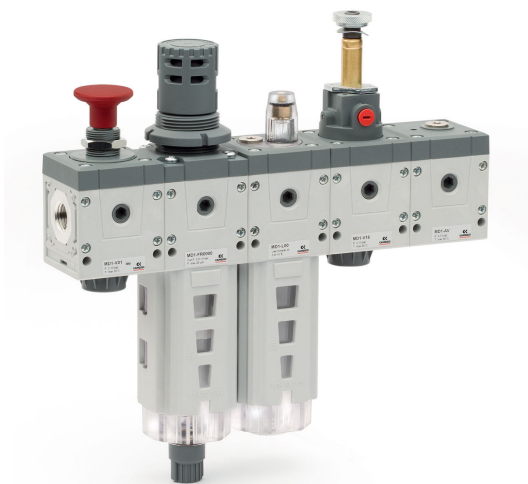


FRL ASSEMBLÉS

SÉRIE MD

Raccordement par cartouches interchangeables taraudées 1/8, 1/4, 3/8 ou avec raccords super rapides intégrés pour tubes Ø 6, 8 et 10 mm.
Assemblage modulaire.



- Construction compacte
- Dimensions optimisées
- Performances élevées
- Maintenance rapide et aisée
- Légèreté
- Fixation rapide
- Large gamme de fonctions
- Prises d'air supplémentaires

La Série MD offre des solutions pour de multiples secteurs, garantissant, temps faible d'installation, compacité et gain économique. Les nombreuses fonctions peuvent être reliées entre elles au moyen de cartouches intermédiaires de jonction. Les régulateurs et vannes peuvent être orientés de manière à avoir le système de commande en face de soi ou en position basse. Différents accessoires pour montage murale sont disponibles.

Grâce à la solution choisie pour la connexion pneumatique, il est possible d'équiper un même élément avec des cartouches taraudées ou intégrant un raccord instantané ou de types et tailles différentes. Les cartouches intermédiaires servent à relier deux modules entre eux mais peuvent aussi servir de cartouches de dérivation d'air entre deux modules.

Caractéristiques Générales

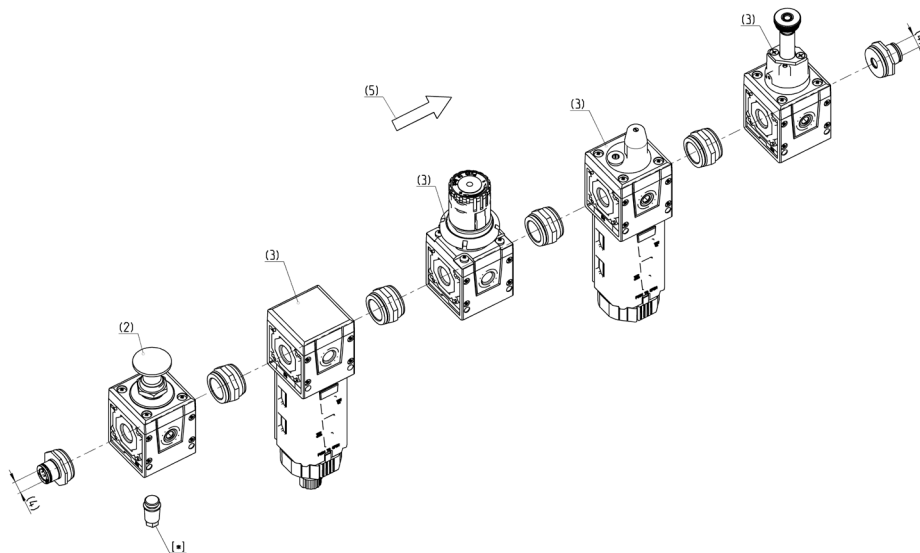
Construction	Modulaire, Compact
Matériaux	Voir pages des composants séparés.
Raccordements	Avec cartouches interchangeables filetées 1/8, 1/4, 3/8 ou avec raccords super rapides intégrés pour tubes Ø 6, 8 et 10 mm
Fixation	Vertical en ligne; Murale au moyens des trous traversant le corps ou grâce à une équerre murale
Température de fonctionnement	-5°C à +50°C jusqu'à 16 bars (selon les caractéristiques des composants séparés)

CONFIGURATION D'UN FRL ASSEMBLE SERIE MD

Pour configurer un groupe frl serie md, utiliser l'exemple ci-dessous et la codification sur les page suivant

Configuration du groupe FRL ci-dessous :

MD1-V01+A26F000R004L00V16-8



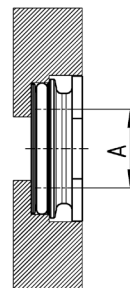
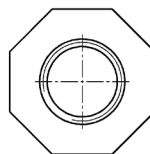
	(1)	(2)	[*]	(3)	[*]		
MD	1	- V01	+ A26	F000			
				R004			
				L00			
				V16		(4)	
						8	(5)

n_x
 ↓

Cartouches taraudées


Complet avec:

2x cartouches taraudées
nickelées
4x vis spéciales zinguées
blanches Ø4,5 TC/RC

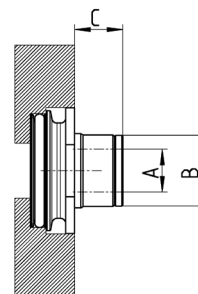


Mod.	A
MD1-A-1/8	G1/8
MD1-A-1/4	G1/4
MD1-A-3/8	G3/8
MD1-A-1/8TF	1/8 NPTF
MD1-A-1/4TF	1/4 NPTF
MD1-A-3/8TF	3/8 NPTF

Cartouches avec raccords instantanés intégrés


Complet avec:

2x cartouches taraudées
nickelées
4x vis spéciales zinguées
blanches Ø4,5 TC/RC

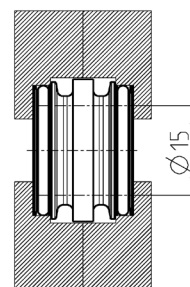
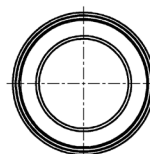


Mod.	A	B	C
MD1-A-6	Ø6	12,7	8,5
MD1-A-8	Ø8	14,2	10
MD1-A-10	Ø10	16,5	12,5
MD1-A04TF	Ø1/4"	12,7	8,5
MD1-A-05TF	Ø5/16"	14,2	10
MD1-A-06TF	Ø3/8"	16,5	12,5

Cartouche intermédiaire de jonction


Complet avec:

1x cartouche intermédiaire
de jonction
4x vis spéciales zinguées
blanches Ø4,5 TC/RC

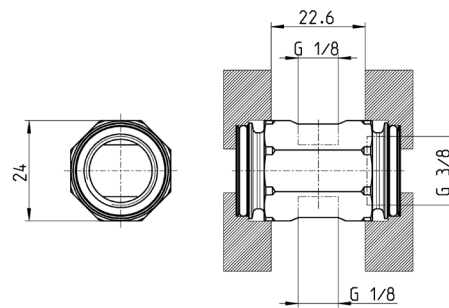


Mod.
MD1-C

Vis pour fixation murale


Complet avec:

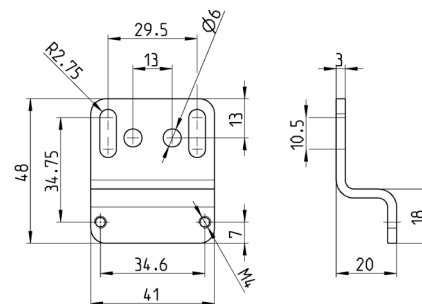
2x vis zinguées blanches
M4x50


Mod.
MD1-D

Équerre de fixation


Complet avec:

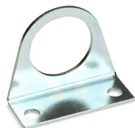
1x équerre zinguée
4x vis zinguées blanches
M4x50


Mod.
MD1-ST/1

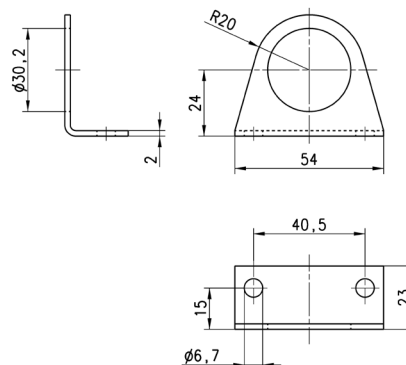
Équerre de fixation Mod. C114-ST

Pour régulateurs et filtres-régulateurs (G1/4 - G1/8)

Complet avec:
1x équerre



Matériaux:
acier zingué


Mod.
C114-ST

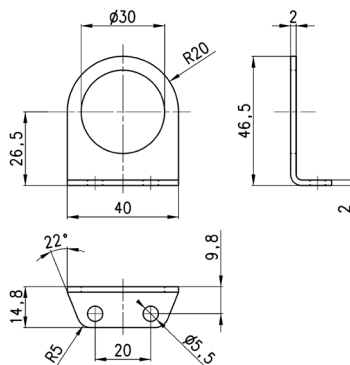
Équerre de fixation Mod. C114-ST/1

Pour régulateurs et filtres-régulateurs (G1/4 - G1/8)



Complet avec:
1x équerre

Matériaux:
acier zingué



Mod.
C114-ST/1

TRAITEMENT DE L'AIR

9

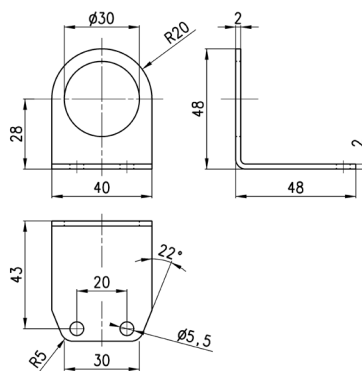
Équerre de fixation Mod. C114-ST/2

Pour régulateurs et filtres-régulateurs (G1/4 - G1/8)



Complet avec:
1x équerre

Matériaux:
acier zingué



Mod.
C114-ST/2

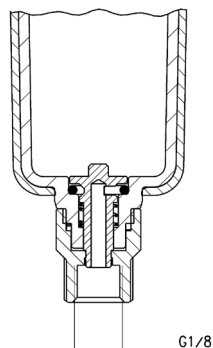
Purge semi-automatique / manuelle (Type 0 et 1)



Fonctionnement: lorsque que la commande est tournée dans le sens des aiguilles d'une montre et, que la pression passe sous le seuil de 0,3 bars, la purge s'effectue; en repassant au dessus, la purge est interrompue.

La vidange peut être effectuée manuellement: pousser verticalement le mécanisme lorsque la cuve est sous pression.

Assemblage avec Filtering
 élément 25µ, Filtering
 élément 5µ, Filtering
 élément 1µ, Filtering
 élément 0.01µ.

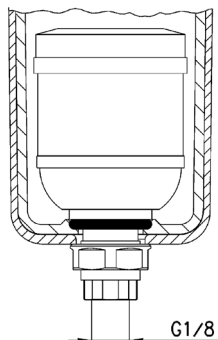


Mod. filtre	Cuve avec purge semi-automatique manuelle
N10...-F	N1-F71
N10...-D	N1-F71
N10...-FB	N1-F71
N20...-F	N2-F71
N20...-D	N2-F71
N20...-FB	N2-F71
MC104-F	MC1-F71
MC104-D	MC1-F71
MC104-FB	MC1-F71
MC202-F	MC2-F71
MC202-D	MC2-F71
MC202-FB	MC2-F71
MC238-F	MC2-F71
MC238-D	MC2-F71
MC238-FB	MC2-F71
MX2...-F	MX2-F2-P
MX2...FR	MX2-F2-P
MX2...-FC	MX2-F2-P
MX3...-F	MX3-F2-P
MX3...-FR	MX3-F2-P
MX3...-FC	MX3-F2-P
MD1-F0..	MD1-FSP01
MD1-F1..	MD1-FSP04
MD1-FR0..	MD1-FSP01
MD1-FR1..	MD1-FSP04
MD1-FC0..	MD1-FCSP01
MD1-FC1..	MD1-FCSP04

Purge automatique (Type 3)



Fonctionnement: la présence de liquide à l'intérieur de la cuve relève le flotteur, ce qui ouvre la purge.



Assemblage avec Filtering
 element 25µ, Filtering
 element 5µ, Filtering
 element 1µ, Filtering
 element 0.01µ.

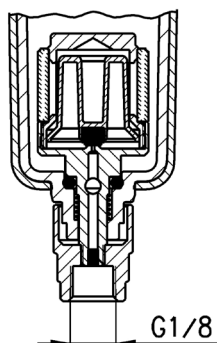
Mod. filtre	Cuve avec purge automatique
MC202-F	MC2-F71/3
MC202-D	MC2-F71/3
MC202-FB	MC2-F71/3
MC238-F	MC2-F71/3
MC238-D	MC2-F71/3
MC238-FB	MC2-F71/3
MX2...-F	MX2-F2/1-P
MX2...FR	MX2-F2/1-P
MX2...FC	MX2-F2/1-P
MX3...-F	MX3-F2/1-P
MX3...-FR	MX3-F2/1-P
MX3...-FC	MX3-F2/1-P
MD1-F0..	MD1-FSP08
MD1-F1..	MD1-FSP07
MD1-FR0..	MD1-FSP08
MD1-FR1..	MD1-FSP07

Purge par dépressurisation (Type 5)



Solution similaire au type 4 mais nécessitant un $\Delta P = 1$ bar.

Fonctionnement: cette version possède un élément filtrant qui évite à toute impureté d'obstruer l'orifice d'échappement.



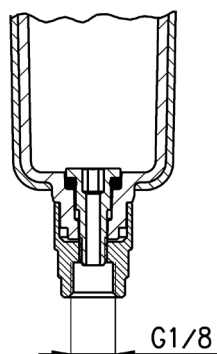
Assemblage avec Filtering
élément 25 μ , Filtering
élément 5 μ , Filtering
élément 1 μ , Filtering
élément 0.01 μ .

Mod. filtre	Cuve avec déchargeur à dépression protégé
N20...-F	N2-F71/1
N20...-D	N2-F71/1
N20...-FB	N2-F71/1
MC104-F	MC1-F71/1
MC104-D	MC1-F71/1
MC104-FB	MC1-F71/1
MC202-F	MC2-F71/1
MC202-D	MC2-F71/1
MC202-FB	MC2-F71/1
MC238-F	MC2-F71/1
MC238-D	MC2-F71/1
MC238-FB	MC2-F71/1
MX2...-F	MX2-F2/3-P
MX2...FR	MX2-F2/3-P
MX2...-FC	MX2-F2/3-P
MX3...-F	MX3-F2/3-P
MX3...-FR	MX3-F2/3-P
MX3...-FC	MX3-F2/3-P
MD1-F0..	MD1-FSP03
MD1-F1..	MD1-FSP06
MD1-FR0..	MD1-FSP03
MD1-FR1..	MD1-FSP06
MD1-FC0..	MD1-FCSP03
MD1-FC1..	MD1-FCSP06

Echappement libre (Type 8)



Cette version avec raccordement G1/8 et orifice de $\varnothing 3$ mm permet le raccordement d'éléments extérieurs à la cuve.



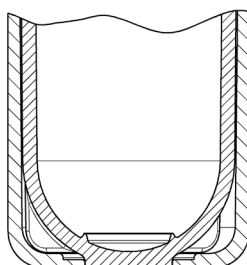
Assemblage avec Filtering
 élément 25 μ , Filtering
 élément 5 μ , Filtering
 élément 1 μ , Filtering
 élément 0.01 μ .

Mod. filtre	Cuve sans déflecteur (raccord 1/8)
N10...-F	N1-F71-1/8
N10...-D	N1-F71-1/8
N10...-FB	N1-F71-1/8
N20...-F	N2-F71-1/8
N20...-D	N2-F71-1/8
N20...-FB	N2-F71-1/8
MC104-F	MC1-F71-1/8
MC104-D	MC1-F71-1/8
MC104-FB	MC1-F71-1/8
MC202-F	MC2-F71-1/8
MC202-D	MC2-F71-1/8
MC202-FB	MC2-F71-1/8
MC238-F	MC2-F71-1/8
MC238-D	MC2-F71-1/8
MC238-FB	MC2-F71-1/8
MX2...-F	MX2-F2/2-P
MX2...FR	MX2-F2/2-P
MX2...-FC	MX2-F2/2-P
MX3...-F	MX3-F2/2-P
MX3...-FR	MX3-F2/2-P
MX3...-FC	MX3-F2/2-P
MD1-F0..	MD1-FSP02
MD1-F1..	MD1-FSP05
MD1-FR0..	MD1-FSP02
MD1-FR1..	MD1-FSP05
MD1-FC0..	MD1-FCSP02
MD1-FC1..	MD1-FCSP05

Sans purge



Assemblage avec Activated
carbon filter.



Mod. filtre	Sans purge
N20...-FCA	N2-L71
MC104-FCA	MC1-L71
MC202-FCA	MC2-L71
MC238-FCA	MC2-L71
MX2...-FCA	MX2-L2-P
MX3...-FCA	MX3-L2-P
MD1-FCA..	MD1-FCASP01

Filtres coalescents



Assemblage avec Semi-automatic manual drain, Automatic drain, Depressurisation drain, Depressurisation drain protected, Bowl without drain.

Mod. filtre	Cartouche 0.01 μ
N10...-FB	MX1-F10
N20...-FB	MX1-F10
MC104-FB	MX1-F10
MC202-FB	MX2-F10
MC238-FB	MX2-F10
MX2...-FC	MX2-F10
MX3...-FC	MX3-F10
MD1-FC0..*	MD1-F10

Filtres coalescents



Assemblage avec Semi-automatic manual drain, Automatic drain, Depressurisation drain protected, Bowl without drain.

Mod. filtre	Cartouche 1 μ
MX2...-FC	MX2-F9
MX3...-FC	MX3-F9
MD1-FC1..*	MD1-F9

Filtre de surface



Assemblage avec Semi-automatic manual drain, Automatic drain, Depressurisation drain, Depressurisation drain protected, Bowl without drain.

Mod. filtre	Cartouche 25 µ
N10...-F	C104-F20/3
N10...-D	C104-F20/3
N20...-F	C104-F20/3
N20...-D	C104-F20/3
MC104-F	C104-F20/3
MC104-D	C104-F20/3
MC202-F	C238-F11/3
MC202-D	C238-F11/3
MC238-F	C238-F11/3
MC238-D	C238-F11/3
MX2...-F	C238-F11/3
MX2...FR	C238-F11/3
MX3...-F	MX3-F7
MX3...-FR	MX3-F7
MD1-F0..*	C104-F20/3
MD1-FR0..*	C104-F20/3

TRAITEMENT DE L'AIR

9

Filtre de surface



Assemblage avec Semi-automatic manual drain, Automatic drain, Depressurisation drain, Depressurisation drain protected, Bowl without drain.

Mod. filtre	cartouche 5 µ
N10...-F	C104-F21/3
N10...-D	C104-F21/3
N20...-F	C104-F21/3
N20...-D	C104-F21/3
MC104-F	C104-F21/3
MC104-D	C104-F21/3
MC202-F	C238-F12/3
MC202-D	C238-F12/3
MC238-F	C238-F12/3
MC238-D	C238-F12/3
MX2...-F	C238-F12/3
MX2...FR	C238-F12/3
MX3...-F	MX3-F8
MX3...-FR	MX3-F8
MD1-F1..*	C104-F21/3
MD1-FR1..*	C104-F21/3

Filtres à charbon actif



Assemblage avec Closed bowl

Mod. filtre	Charbon actif
N20...-FCA	MX1-F11
MC104-FCA	MX1-F11
MC202-FCA	MX2-F11
MC238-FCA	MX2-F11
MX2...-FCA	MX2-F11
MX3...-FCA	MX3-F11
MD1-FCA..*	MD1-F11