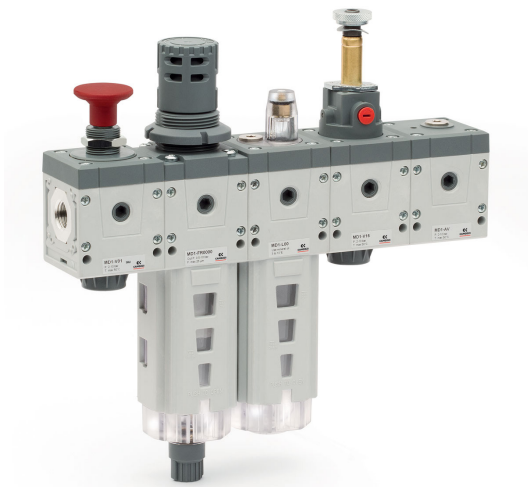


# GRUPPI ASSEMBLATI FRL

## SERIE MD

Attacchi con boccole intercambiabili: filettate da 1/8, 1/4 e 3/8 o integrate con raccordo super-rapido per tubo Ø 6, 8 e 10 mm  
Assemblaggio modulare



- Design compatto
- Dimensioni ottimizzate
- Grande affidabilità
- Manutenzione semplice e veloce
- Peso ridotto
- Fissaggio rapido
- Vasta gamma di funzioni
- Prese di aria supplementari

La Serie MD offre soluzioni multisetoriali che assicurano un risparmio in termini di tempo d'installazione, di spazio e di costi.

Le varie funzioni possono essere connesse tra loro tramite delle boccole intermedie di giunzione.

Il regolatore e le valvole possono essere orientate in modo da avere i dispositivi di regolazione o azionamento in posizione frontale o inferiore.

Il fissaggio a parete è possibile in diverse metodologie.

Grazie alla soluzione adottata per la connessione pneumatica è possibile equipaggiare lo stesso elemento con boccole intercambiabili che possono essere filettate o con raccordo super-rapido integrato entrambe in diverse misure. Sono integrabili inoltre boccole intermedie per unire più funzioni o boccole intermedie con derivazione per prelevare aria.

### Caratteristiche Generali

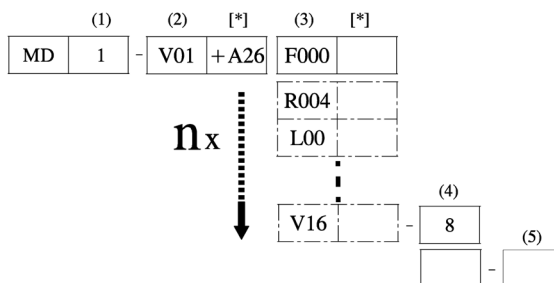
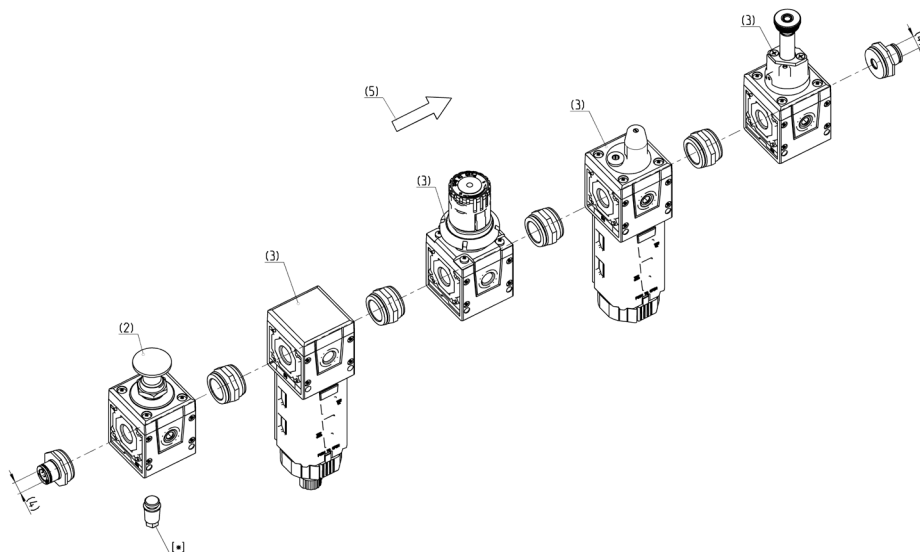
<b>Costruzione</b>	Modulare, Compatto
<b>Materiali</b>	Vedi pagine relative ai singoli componenti
<b>Attacchi</b>	Con boccole intercambiabili: filettate da 1/8, 1/4 e 3/8 o integrate con raccordo super-rapido per tubo Ø 6, 8 e 10 mm
<b>Staffaggio</b>	Verticale in linea; A parete tramite fori passanti nel corpo o supporto di fissaggio; A pannello
<b>Temperatura di lavoro</b>	-5°C ÷ 50°C fino a 16 bar (secondo le caratteristiche dei singoli componenti)

## ISTRUZIONI PER LA CONFIGURAZIONE DEI GRUPPI ASSEMBLATI SERIE MD

Per una corretta configurazione dei gruppi assemblati serie md, utilizzare l'esempio riportato di seguito e la corrispondente legenda nella pagina successiva

Configurazione assemblato riportato nel disegno:

MD1-V01+A26F000R004L00V16-8

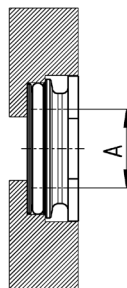
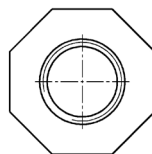




## Boccole filettate


**La fornitura comprende:**

2x boccole filettate  
 nichelate  
 4x viti speciali  $\varnothing 4,5$  TC/RC  
 zincate bianche

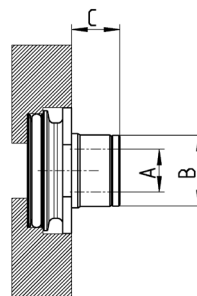


Mod.	A
MD1-A-1/8	G1/8
MD1-A-1/4	G1/4
MD1-A-3/8	G3/8
MD1-A-1/8TF	1/8 NPTF
MD1-A-1/4TF	1/4 NPTF
MD1-A-3/8TF	3/8 NPTF

## Boccole integrate con raccordo super-rapido


**La fornitura comprende:**

2x boccole integrate  
 nichelate con raccordo  
 super-rapido  
 4x viti speciali  $\varnothing 4,5$  TC/RC  
 zincate bianche

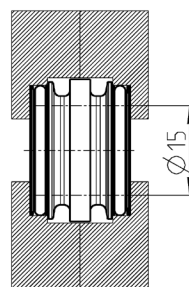
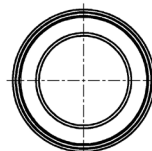


Mod.	A	B	C
MD1-A-6	$\varnothing 6$	12,7	8,5
MD1-A-8	$\varnothing 8$	14,2	10
MD1-A-10	$\varnothing 10$	16,5	12,5
MD1-A04TF	$\varnothing 1/4''$	12,7	8,5
MD1-A-05TF	$\varnothing 5/16''$	14,2	10
MD1-A-06TF	$\varnothing 3/8''$	16,5	12,5

## Boccola intermedia di giunzione


**La fornitura comprende:**

1x boccola intermedia di  
 giunzione  
 4x viti speciali  $\varnothing 4,5$  TC/RC  
 zincate bianche



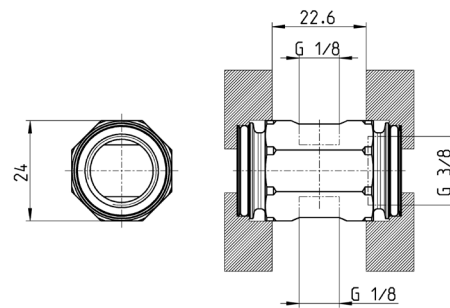
Mod.
MD1-C

## Viti per fissaggio a parete



### La fornitura comprende:

2x viti M4x50 zincate  
bianche



Mod.

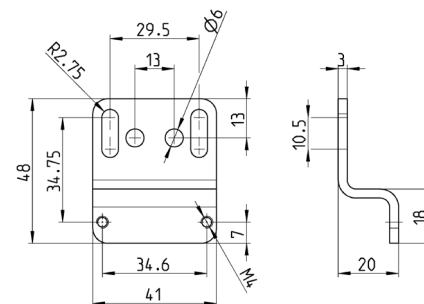
MD1-D

## Staffa posteriore



### La fornitura comprende:

1x staffa zincata  
2x viti M4x50 zincate  
bianche



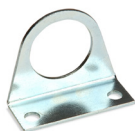
Mod.

MD1-ST/1

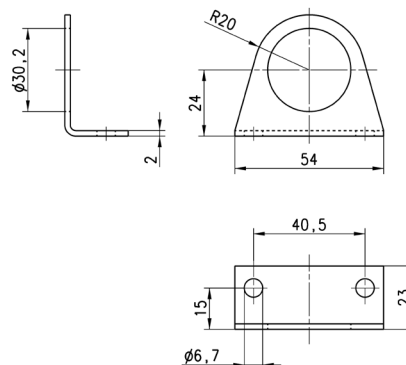
## Staffa di fissaggio Mod. C114-ST

Per regolatori e filtri-regolatori (G1/4 - G1/8)

La fornitura comprende:  
1x staffa



Materiale:  
acciaio zincato



Mod.

C114-ST

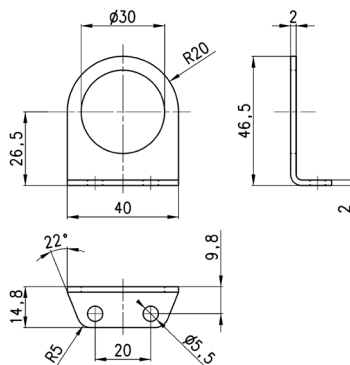
### Staffa di fissaggio Mod. C114-ST/1

Per regolatori e filtri-regolatori (G1/4 - G1/8)



La fornitura comprende:  
1x staffa

**Materiale:**  
acciaio zincato



<b>Mod.</b>
C114-ST/1

TRATTAMENTO ARIA

9

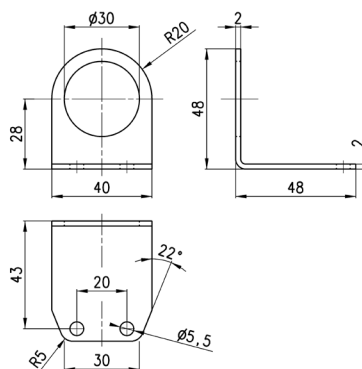
### Staffa di fissaggio Mod. C114-ST/2

Per regolatori e filtri-regolatori (G1/4 - G1/8)



La fornitura comprende:  
1x staffa

**Materiale:**  
acciaio zincato



<b>Mod.</b>
C114-ST/2

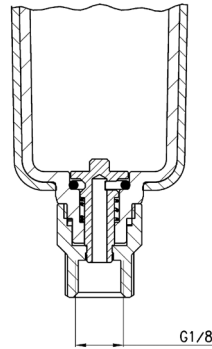
## Scaricatore semiautomatico-manuale Tipo 0



Funzionamento: con l'elemento di manovra ruotato in senso antiorario, ogni volta che la pressione scende al di sotto di 0,3 bar si ottiene lo scarico della condensa. Al ripristino della pressione lo scaricatore si richiude.

Lo scarico può avvenire anche manualmente: è sufficiente, in presenza di pressione, premere l'elemento di manovra verso l'alto.

Assemblabili con **Elemento filtrante 25µ**, **Elemento filtrante 5µ**, **Elemento filtrante 1µ**, **Elemento filtrante 0.01µ**.

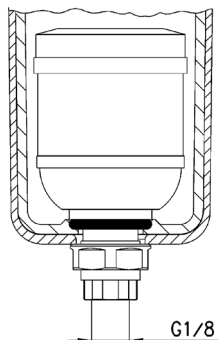


Modello filtro	Tazza con scaricatore semiautomatico manuale
N10...-F	N1-F71
N10...-D	N1-F71
N10...-FB	N1-F71
N20...-F	N2-F71
N20...-D	N2-F71
N20...-FB	N2-F71
MC104-F	MC1-F71
MC104-D	MC1-F71
MC104-FB	MC1-F71
MC202-F	MC2-F71
MC202-D	MC2-F71
MC202-FB	MC2-F71
MC238-F	MC2-F71
MC238-D	MC2-F71
MC238-FB	MC2-F71
MX2...-F	MX2-F2-P
MX2...FR	MX2-F2-P
MX2...-FC	MX2-F2-P
MX3...-F	MX3-F2-P
MX3...FR	MX3-F2-P
MX3...-FC	MX3-F2-P
MD1-F0..	MD1-FSP01
MD1-F1..	MD1-FSP04
MD1-FR0..	MD1-FSP01
MD1-FR1..	MD1-FSP04
MD1-FC0..	MD1-FCSP01
MD1-FC1..	MD1-FCSP04

## Scaricatore automatico (Tipo 3)



Funzionamento: la presenza di liquido all'interno della tazza solleva il galleggiante aprendo la valvola di scarico.



Assemblabili con Elemento filtrante 25µ, Elemento filtrante 5µ, Elemento filtrante 1µ, Elemento filtrante 0.01µ.

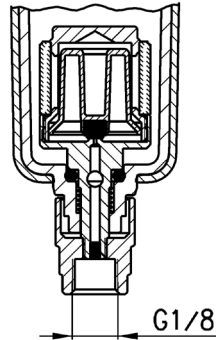
Modello filtro	Tazza con scaricatore automatico
MC202-F	MC2-F71/3
MC202-D	MC2-F71/3
MC202-FB	MC2-F71/3
MC238-F	MC2-F71/3
MC238-D	MC2-F71/3
MC238-FB	MC2-F71/3
MX2...-F	MX2-F2/1-P
MX2...FR	MX2-F2/1-P
MX2...FC	MX2-F2/1-P
MX3...-F	MX3-F2/1-P
MX3...-FR	MX3-F2/1-P
MX3...-FC	MX3-F2/1-P
MD1-F0..	MD1-FSP08
MD1-F1..	MD1-FSP07
MD1-FR0..	MD1-FSP08
MD1-FR1..	MD1-FSP07

## Scaricatore a depressione protetto (Tipo 5)



Soluzione simile al Tipo 4 ma che necessita di un  $\Delta P = 1$  bar.

Funzionamento: adotta un elemento filtrante che impedisce ad eventuali impurità di otturare il foro di scarico.



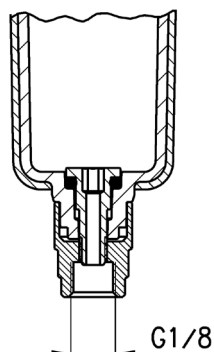
Assemblabili con Elemento filtrante 25 $\mu$ , Elemento filtrante 5 $\mu$ , Elemento filtrante 1 $\mu$ , Elemento filtrante 0.01 $\mu$ .

Modello filtro	Tazza con scaricatore a depressione protetto
N20...-F	N2-F71/1
N20...-D	N2-F71/1
N20...-FB	N2-F71/1
MC104-F	MC1-F71/1
MC104-D	MC1-F71/1
MC104-FB	MC1-F71/1
MC202-F	MC2-F71/1
MC202-D	MC2-F71/1
MC202-FB	MC2-F71/1
MC238-F	MC2-F71/1
MC238-D	MC2-F71/1
MC238-FB	MC2-F71/1
MX2...-F	MX2-F2/3-P
MX2...FR	MX2-F2/3-P
MX2...-FC	MX2-F2/3-P
MX3...-F	MX3-F2/3-P
MX3...-FR	MX3-F2/3-P
MX3...-FC	MX3-F2/3-P
MD1-F0..	MD1-FSP03
MD1-F1..	MD1-FSP06
MD1-FR0..	MD1-FSP03
MD1-FR1..	MD1-FSP06
MD1-FC0..	MD1-FCSP03
MD1-FC1..	MD1-FCSP06

## Tazza senza scaricatore (Tipo 8)



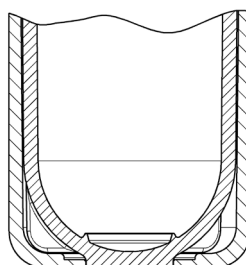
La soluzione con attacco G1/8 serve per poter assemblare dei particolari al serbatoio realizzato con foro passante  $\varnothing 3$  mm e attacco filettato G1/8.



Assemblabili con **Elemento filtrante 25 $\mu$** , **Elemento filtrante 5 $\mu$** , **Elemento filtrante 1 $\mu$** , **Elemento filtrante 0.01 $\mu$** .

Modello filtro	Tazza senza scaricatore (attacco 1/8)
N10...-F	N1-F71-1/8
N10...-D	N1-F71-1/8
N10...-FB	N1-F71-1/8
N20...-F	N2-F71-1/8
N20...-D	N2-F71-1/8
N20...-FB	N2-F71-1/8
MC104-F	MC1-F71-1/8
MC104-D	MC1-F71-1/8
MC104-FB	MC1-F71-1/8
MC202-F	MC2-F71-1/8
MC202-D	MC2-F71-1/8
MC202-FB	MC2-F71-1/8
MC238-F	MC2-F71-1/8
MC238-D	MC2-F71-1/8
MC238-FB	MC2-F71-1/8
MX2...-F	MX2-F2/2-P
MX2...-FR	MX2-F2/2-P
MX2...-FC	MX2-F2/2-P
MX3...-F	MX3-F2/2-P
MX3...-FR	MX3-F2/2-P
MX3...-FC	MX3-F2/2-P
MD1-F0..	MD1-FSP02
MD1-F1..	MD1-FSP05
MD1-FR0..	MD1-FSP02
MD1-FR1..	MD1-FSP05
MD1-FC0..	MD1-FCSP02
MD1-FC1..	MD1-FCSP05

## Tazza chiusa



Assemblabili con **Filtro a Carboni attivi**.

Modello filtro	Tazza chiusa
N20...-FCA	N2-L71
MC104-FCA	MC1-L71
MC202-FCA	MC2-L71
MC238-FCA	MC2-L71
MX2...-FCA	MX2-L2-P
MX3...-FCA	MX3-L2-P
MD1-FCA..	MD1-FCASP01

## Filtro a coalescenza



Assemblabili con Scaricatore semiautomatico-manuale, Scaricatore automatico, Scaricatore a depressione, Scaricatore a depressione protetto, Tazza senza scaricatore.

Modello filtro	Elemento filtrante 0.01 $\mu$
N10...-FB	MX1-F10
N20...-FB	MX1-F10
MC104-FB	MX1-F10
MC202-FB	MX2-F10
MC238-FB	MX2-F10
MX2...-FC	MX2-F10
MX3...-FC	MX3-F10
MD1-FC0..*	MD1-F10

## Filtro a coalescenza



Assemblabili con Scaricatore semiautomatico-manuale, Scaricatore automatico, Scaricatore a depressione protetto, Tazza senza scaricatore.

Modello filtro	Elemento filtrante 1 $\mu$
MX2...-FC	MX2-F9
MX3...-FC	MX3-F9
MD1-FC1..*	MD1-F9

## Filtri di superficie



Assemblabili con Scaricatore semiautomatico-manuale, Scaricatore automatico, Scaricatore a depressione, Scaricatore a depressione protetto, Tazza senza scaricatore.

Modello filtro	Elemento filtrante 25 µ
N10...-F	C104-F20/3
N10...-D	C104-F20/3
N20...-F	C104-F20/3
N20...-D	C104-F20/3
MC104-F	C104-F20/3
MC104-D	C104-F20/3
MC202-F	C238-F11/3
MC202-D	C238-F11/3
MC238-F	C238-F11/3
MC238-D	C238-F11/3
MX2...-F	C238-F11/3
MX2...FR	C238-F11/3
MX3...-F	MX3-F7
MX3...-FR	MX3-F7
MD1-F0..*	C104-F20/3
MD1-FR0..*	C104-F20/3

## Filtri di superficie



Assemblabili con Scaricatore semiautomatico-manuale, Scaricatore automatico, Scaricatore a depressione, Scaricatore a depressione protetto, Tazza senza scaricatore.

Modello filtro	Elemento filtrante 5 µ
N10...-F	C104-F21/3
N10...-D	C104-F21/3
N20...-F	C104-F21/3
N20...-D	C104-F21/3
MC104-F	C104-F21/3
MC104-D	C104-F21/3
MC202-F	C238-F12/3
MC202-D	C238-F12/3
MC238-F	C238-F12/3
MC238-D	C238-F12/3
MX2...-F	C238-F12/3
MX2...FR	C238-F12/3
MX3...-F	MX3-F8
MX3...-FR	MX3-F8
MD1-F1..*	C104-F21/3
MD1-FR1..*	C104-F21/3

## Filtro a carboni attivi



Assemblabili con Tazza  
Chiusa

Modello filtro	Carboni attivi
N20...-FCA	MX1-F11
MC104-FCA	MX1-F11
MC202-FCA	MX2-F11
MC238-FCA	MX2-F11
MX2...-FCA	MX2-F11
MX3...-FCA	MX3-F11
MD1-FCA...*	MD1-F11