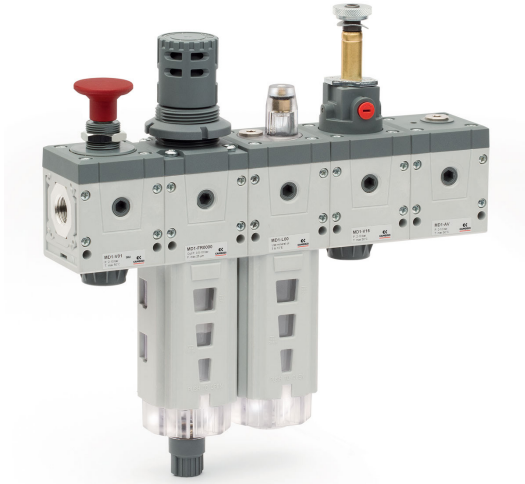


ENSAMBLADOS FRL

SERIE MD

Módulo con cartuchos intercambiables: roscados (1/8, 1/4, 3/8) o integrados con racores súper rápidos para tubo de Ø 6, 8 y 10 mm
Ensamble modular



- Diseño compacto
- Dimensiones optimizadas
- Gran fiabilidad
- Mantenimiento fácil y rápido
- Peso reducido
- Fijación rápida
- Amplio rango de funciones
- Derivaciones de aire adicionales

La Serie MD ofrece soluciones en varios sectores asegurando ahorros en terminos de tiempo de instalación, espacio y costos. Las diferentes funciones pueden ser conectadas por medio de cartuchos unión intermedios. Los reguladores y las válvulas pueden ser montadas de tal forma que permiten tener los dispositivos de regulación o de actuación en posición frontal o inferior. Hay disponibles diferentes tipos de soportes para el montaje a pared.

Gracias a la solución adoptada por la conexión neumática, es posible equipar al mismo elemento con cartuchos intercambiables los cuales pueden ser roscados o con un racor super rápido integrado, ambos en diferentes tamaños. Cartuchos intermedios pueden ser también integrados para unir varias funciones o con derivación para derivar aire a otra salida.

Datos generales

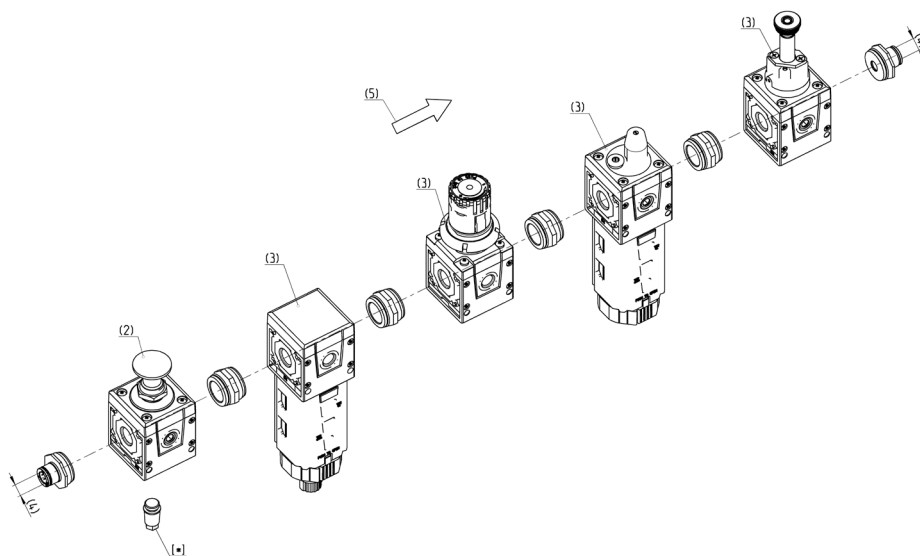
Contrucción	Modular, Compact
Materiales	Ver en las páginas del catálogo que se refieren a los componentes individuales
Puertos	Con cartuchos intercambiables: 1/8, 1/4 y 3/8 roscados o integrados con racores súper rápidos para tubo Ø 6, 8 y 10 mm
Fijación	Vertical en línea; Montaje en pared por medio de agujeros que atraviesan el cuerpo o con un soporte de montaje; Montaje en tablero
Temperatura de funcionamiento	-5°C ÷ 50°C up to 16 bar (according to the single component characteristics)

CONFIGURACION DE GRUPOS ENSAMBLADOS SERIE MD

Para configurar los ensamblados de la serie md, use los siguientes dibujos y las leyendas relacionadas de la página siguiente.

Configuración del grupo de ensamble en el dibujo siguiente:

MD1-V01+A26F000R004L00V16-8



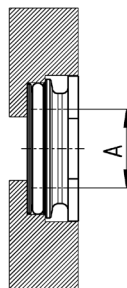
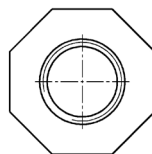
	(1)	(2)	[*]	(3)	[*]	
MD	1	V01	+A26	F000		
				R004		
				L00		
				V16	(4)	
					8	(5)

n_x

Cartuchos roscados


Suministrado con:

2x cartuchos roscados
 níquelados
 4x tornillos especiales
 cincados Ø4,5 TC/RC

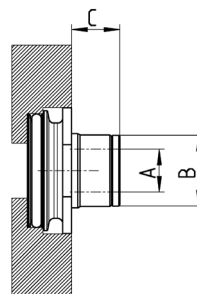


Mod.	A
MD1-A-1/8	G1/8
MD1-A-1/4	G1/4
MD1-A-3/8	G3/8
MD1-A-1/8TF	1/8 NPTF
MD1-A-1/4TF	1/4 NPTF
MD1-A-3/8TF	3/8 NPTF

Cartuchos integrados con racor súper rápido


Suministrado con:

2x cartuchos integrados
 con racor súper rápido
 níquelados
 4x tornillos especiales
 cincados Ø4,5 TC/RC

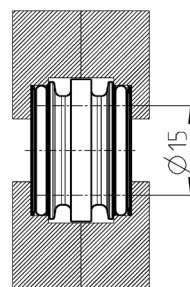
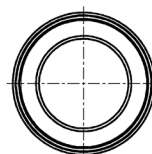


Mod.	A	B	C
MD1-A-6	Ø6	12,7	8,5
MD1-A-8	Ø8	14,2	10
MD1-A-10	Ø10	16,5	12,5
MD1-A04TF	Ø1/4"	12,7	8,5
MD1-A-05TF	Ø5/16"	14,2	10
MD1-A-06TF	Ø3/8"	16,5	12,5

Cartucho de unión intermedio


El suministro incluye:

1x cartucho de unión
 intermedio
 4x tornillos especiales
 cincados Ø4,5 TC/RC

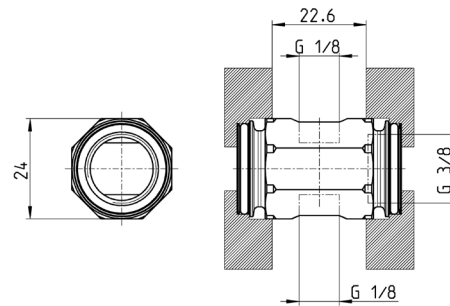


Mod.
MD1-C

Tornillos para montaje en pared


El suministro comprende:

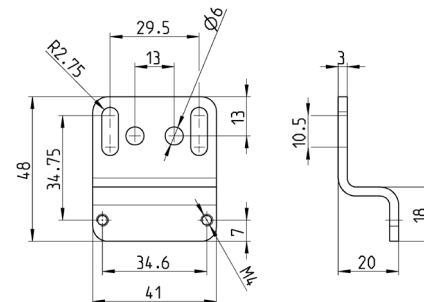
2x tornillos cincados M4x50


Mod.

MD1-D

Soporte de montaje

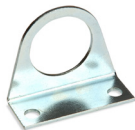
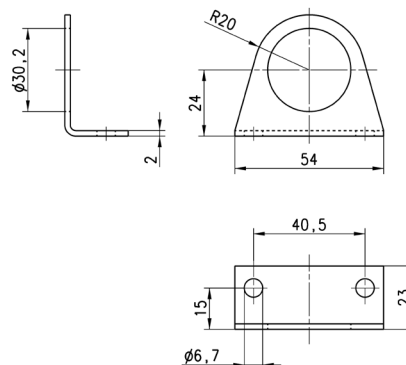

El suministro comprende:

 1x soporte cincado
 2x tornillos cincados M4x50

Mod.

MD1-ST/1

Escuadra de montaje Mod. C114-ST

Para reguladores y filtros-reguladores (G1/4 - G1/8)

 Suministrado con:
 1x escuadra

Material:
 acero galvanizado

Mod.

C114-ST

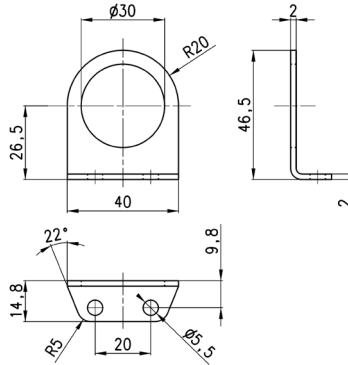
Escuadra de montaje Mod. C114-ST/1

Para reguladores y filtros-reguladores (G1/4 - G1/8)



Suministrado con:
 1x escuadra

Material:
 acero galvanizado



Mod.
C114-ST/1

TRATAMIENTO DEL AIRE

9

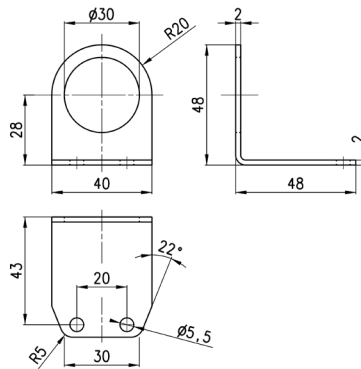
Escuadra de montaje Mod. C114-ST/2

Para reguladores y filtros-reguladores (G1/4 - G1/8)



Suministrado con:
 1x escuadra

Material:
 acero galvanizado



Mod.
C114-ST/2

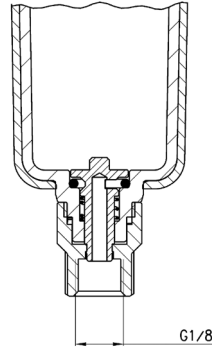
Descarga manual - semiautomática Tipo 0



Funcionamiento: con el mecanismo de operación girado en sentido de las agujas del reloj, cada vez que la presión cae abajo de 0,3 bar, la condensación será liberada; al restablecer la presión, la descarga cerrará de nuevo.

La liberación de la condensación también se puede hacer manualmente; cuando el vaso es presurizado, hay que empujar hacia arriba el mecanismo de operación.

Se pueden ensamblar con Filtering element 25µ, Filtering element 5µ, Filtering element 1µ, Filtering element 0.01µ.

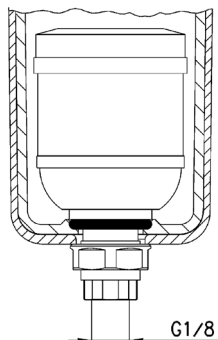


Mod. filtro	Vaso con descarga semiautomática
N10...-F	N1-F71
N10...-D	N1-F71
N10...-FB	N1-F71
N20...-F	N2-F71
N20...-D	N2-F71
N20...-FB	N2-F71
MC104-F	MC1-F71
MC104-D	MC1-F71
MC104-FB	MC1-F71
MC202-F	MC2-F71
MC202-D	MC2-F71
MC202-FB	MC2-F71
MC238-F	MC2-F71
MC238-D	MC2-F71
MC238-FB	MC2-F71
MX2...-F	MX2-F2-P
MX2...-FR	MX2-F2-P
MX2...-FC	MX2-F2-P
MX3...-F	MX3-F2-P
MX3...-FR	MX3-F2-P
MX3...-FC	MX3-F2-P
MD1-F0..	MD1-FSP01
MD1-F1..	MD1-FSP04
MD1-FR0..	MD1-FSP01
MD1-FR1..	MD1-FSP04
MD1-FC0..	MD1-FCSP01
MD1-FC1..	MD1-FCSP04

Descarga automática (Tipo 3)



Funcionamiento: la presencia del líquido dentro del vaso eleva al flotador, abriendo la válvula de escape.



Se pueden ensamblar con Filtering element 25µ, Filtering element 5µ, Filtering element 1µ, Filtering element 0.01µ.

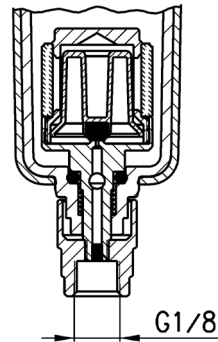
Mod. filtro	Vaso con descarga automática
MC202-F	MC2-F71/3
MC202-D	MC2-F71/3
MC202-FB	MC2-F71/3
MC238-F	MC2-F71/3
MC238-D	MC2-F71/3
MC238-FB	MC2-F71/3
MX2...-F	MX2-F2/1-P
MX2...-FR	MX2-F2/1-P
MX2...-FC	MX2-F2/1-P
MX3...-F	MX3-F2/1-P
MX3...-FR	MX3-F2/1-P
MX3...-FC	MX3-F2/1-P
MD1-F0..	MD1-FSP08
MD1-F1..	MD1-FSP07
MD1-FR0..	MD1-FSP08
MD1-FR1..	MD1-FSP07

Descarga de despresurización, protegida (Tipo 5)



Solución similar al Tipo 4, pero requiere $\Delta P = 1$ bar.

Funcionamiento: esta versión tiene un elemento filtrante que evita que las impurezas bloqueen el agujero de descarga.



Se pueden ensamblar con Filtering element 25 μ , Filtering element 5 μ , Filtering element 1 μ , Filtering element 0.01 μ .

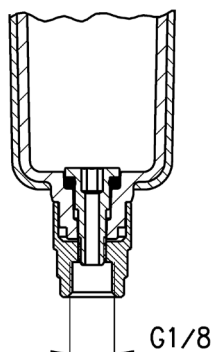
Mod. filtro	Vaso con descarga de despresurización, protegida
N20...-F	N2-F71/1
N20...-D	N2-F71/1
N20...-FB	N2-F71/1
MC104-F	MC1-F71/1
MC104-D	MC1-F71/1
MC104-FB	MC1-F71/1
MC202-F	MC2-F71/1
MC202-D	MC2-F71/1
MC202-FB	MC2-F71/1
MC238-F	MC2-F71/1
MC238-D	MC2-F71/1
MC238-FB	MC2-F71/1
MX2...-F	MX2-F2/3-P
MX2...FR	MX2-F2/3-P
MX2...-FC	MX2-F2/3-P
MX3...-F	MX3-F2/3-P
MX3...-FR	MX3-F2/3-P
MX3...-FC	MX3-F2/3-P
MD1-F0..	MD1-FSP03
MD1-F1..	MD1-FSP06
MD1-FR0..	MD1-FSP03
MD1-FR1..	MD1-FSP06
MD1-FC0..	MD1-FCSP03
MD1-FC1..	MD1-FCSP06

Sin descarga (Tipo 8)



La solución con puerto G1/8 se utiliza para ensamblar los elementos al vaso, lo que se realiza con un orificio de $\varnothing 3$ mm y un orificio roscado G1/8.

Se pueden ensamblar con **Filtering element 25 μ** , **Filtering element 5 μ** , **Filtering element 1 μ** , **Filtering element 0.01 μ** .

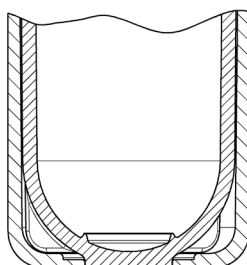


Mod. filtro	Vaso sin descarga (puerto 1/8)
N10...-F	N1-F71-1/8
N10...-D	N1-F71-1/8
N10...-FB	N1-F71-1/8
N20...-F	N2-F71-1/8
N20...-D	N2-F71-1/8
N20...-FB	N2-F71-1/8
MC104-F	MC1-F71-1/8
MC104-D	MC1-F71-1/8
MC104-FB	MC1-F71-1/8
MC202-F	MC2-F71-1/8
MC202-D	MC2-F71-1/8
MC202-FB	MC2-F71-1/8
MC238-F	MC2-F71-1/8
MC238-D	MC2-F71-1/8
MC238-FB	MC2-F71-1/8
MX2...-F	MX2-F2/2-P
MX2...FR	MX2-F2/2-P
MX2...-FC	MX2-F2/2-P
MX3...-F	MX3-F2/2-P
MX3...-FR	MX3-F2/2-P
MX3...-FC	MX3-F2/2-P
MD1-F0..	MD1-FSP02
MD1-F1..	MD1-FSP05
MD1-FR0..	MD1-FSP02
MD1-FR1..	MD1-FSP05
MD1-FC0..	MD1-FCSP02
MD1-FC1..	MD1-FCSP05

Vaso cerrado



Se pueden ensamblar con **Activated carbon filter**.



Mod. filtro	Vaso cerrado
N20...-FCA	N2-L71
MC104-FCA	MC1-L71
MC202-FCA	MC2-L71
MC238-FCA	MC2-L71
MX2...-FCA	MX2-L2-P
MX3...-FCA	MX3-L2-P
MD1-FCA..	MD1-FCASP01

Filtros coalescentes



Se pueden ensamblar con Semi-automatic manual drain, Automatic drain, Depressurisation drain, Depressurisation drain protected, Bowl without drain.

Mod. filtro	Elemento filtrante 0.01 μ
N10...-FB	MX1-F10
N20...-FB	MX1-F10
MC104-FB	MX1-F10
MC202-FB	MX2-F10
MC238-FB	MX2-F10
MX2...-FC	MX2-F10
MX3...-FC	MX3-F10
MD1-FC0..*	MD1-F10

Filtros coalescentes



Se pueden ensamblar con Semi-automatic manual drain, Automatic drain, Depressurisation drain protected, Bowl without drain.

Mod. filtro	Elemento filtrante 1 μ
MX2...-FC	MX2-F9
MX3...-FC	MX3-F9
MD1-FC1..*	MD1-F9

Filtro de superficie



Se pueden ensamblar con Semi-automatic manual drain, Automatic drain, Depressurisation drain, Depressurisation drain protected, Bowl without drain.

Mod. filtro	Elemento filtrante 25 μ
N10...-F	C104-F20/3
N10...-D	C104-F20/3
N20...-F	C104-F20/3
N20...-D	C104-F20/3
MC104-F	C104-F20/3
MC104-D	C104-F20/3
MC202-F	C238-F11/3
MC202-D	C238-F11/3
MC238-F	C238-F11/3
MC238-D	C238-F11/3
MX2...-F	C238-F11/3
MX2...FR	C238-F11/3
MX3...-F	MX3-F7
MX3...FR	MX3-F7
MD1-F0..*	C104-F20/3
MD1-FR0..*	C104-F20/3

Filtro de superficie



Se pueden ensamblar con Semi-automatic manual drain, Automatic drain, Depressurisation drain, Depressurisation drain protected, Bowl without drain.

Mod. filtro	Elemento filtrante 5 μ
N10...-F	C104-F21/3
N10...-D	C104-F21/3
N20...-F	C104-F21/3
N20...-D	C104-F21/3
MC104-F	C104-F21/3
MC104-D	C104-F21/3
MC202-F	C238-F12/3
MC202-D	C238-F12/3
MC238-F	C238-F12/3
MC238-D	C238-F12/3
MX2...-F	C238-F12/3
MX2...FR	C238-F12/3
MX3...-F	MX3-F8
MX3...FR	MX3-F8
MD1-F1..*	C104-F21/3
MD1-FR1..*	C104-F21/3

Filtros de carbón activo



Se pueden ensamblar
con Closed bowl

Mod. filtro	Carbón activado
N20...-FCA	MX1-F11
MC104-FCA	MX1-F11
MC202-FCA	MX2-F11
MC238-FCA	MX2-F11
MX2...-FCA	MX2-F11
MX3...-FCA	MX3-F11
MD1-FCA..*	MD1-F11