

Filtres à charbon actif Série MD

Raccordement par cartouches interchangeables taraudées 1/8, 1/4, 3/8 ou avec raccords super rapides intégrés pour tubes Ø 6, 8 et 10 mm.

Assemblage modulaire.

Cuve avec protection technopolymère et montage à baïonnette.



- » Retenue d'huile, liquides et composants gazeux contenus par le flux d'air par le charbon actif
- » Qualité d'air selon le standard ISO 8573-1, Classe 1.7.1.
- » Indicateur de colmatage
- » Cuve verrouillable réduisant les risques d'accidents
- » Prises d'air additionnelles avec les mêmes caractéristiques que la sortie

A l'intérieur d'une batterie de filtres, le filtre à charbon actif est placé en fin car il demande une pré-filtration de type filtre coalescent.

Pour conserver les caractéristiques du filtre, il est recommandé de remplacer l'élément filtrant tous les 6 mois ou toutes les 1000 heures de fonctionnement.

Le principe de fonctionnement est basé sur les caractéristiques d'absorption de l'élément filtrant qui est composé de différentes couches de fibres extrêmement poreuses. Cet entrecroisement est capable d'absorber des particules humides et contaminantes encore présentes dans le flux d'air telles que, des vapeurs d'huile/fumées ou des odeurs générées par ces contaminants.

CARACTERISTIQUES GENERALES

Construction	Modulaire, compact avec élément filtrant charbon actif
Matériaux	Voir TABLEAU DES MATERIAUX sur les pages suivantes
Raccordement	Par cartouches interchangeables fileté 1/8, 1/4, 3/8 ou avec raccords super rapides intégrés pour tubes Ø 6, 8 et 10 mm.
Position de Montage	Vertical en ligne; murale au moyen des trous traversant le corps ou grâce à une équerre murale.
Température de fonctionnement	+10°C à +40°C (tmax = 60°C)
Purge	sans purge
Qualité de l'air restitué selon la norme ISO 8573-1 2010	Classe 1.7.1 (pré-filtration de Classe 1.8.1 recommandée)
Pression de service	0,3 ÷ 16 bar
Débit nominaux	Voir diagrammes pages suivantes
Élément filtrant	Charbon actif
Résidus d'huile	< 0,003 mg/m ³
Fluide	air comprimé

CODIFICATION

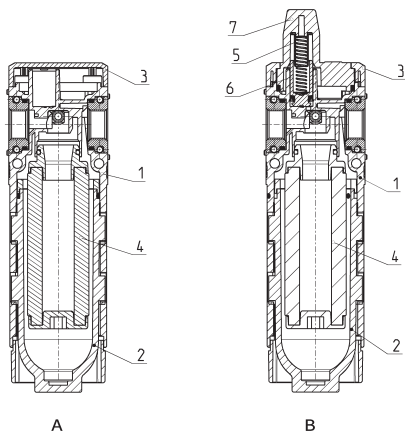
MD	1	-	FCA	0	-	1/8
-----------	----------	----------	------------	----------	----------	------------

MD	SÉRIE
1	DIMENSIONS : 1 = 42 mm
FCA	FILTRE A CHARBON ACTIF
0	INDICATEUR VISUEL DE COLMATAGE : 0 = sans 1 = avec
1/8	RACCORDEMENT (IN-OUT)* : = sans cartouche 1/8 = G1/8" 1/4 = G1/4" 3/8 = G3/8" 6 = tube Ø 6 8 = tube Ø 8 10 = tube Ø 10 * NOTE : En cas de raccordement différent entre l'entrée (IN) et la sortie (OUT), les deux tailles doivent être indiquées. Exemple : MD1-FCA1-1/4-10

FILTRES À CHARBON ACTIF SÉRIE MD

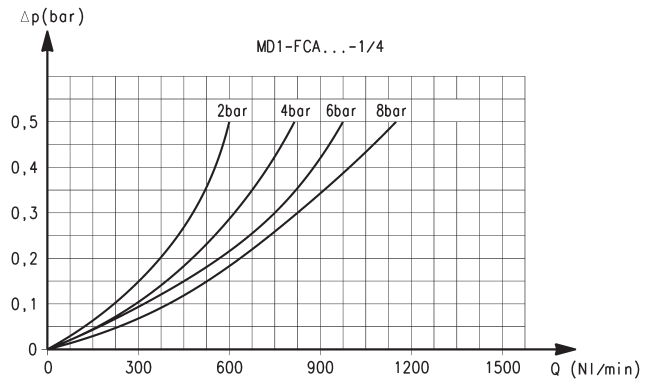
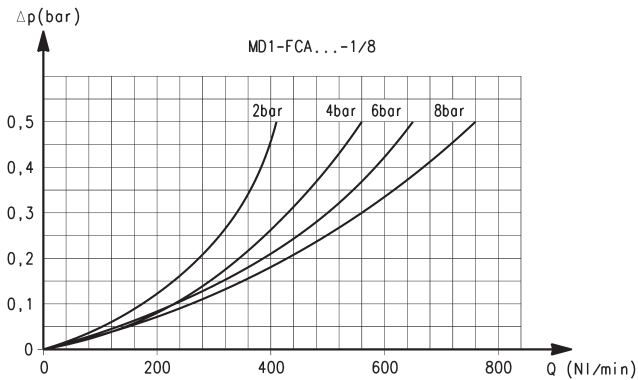
Filtres à charbon actif Série MD - matériaux

A = filtre
B = filtre avec indicateur visuel de colmatage



PIECES	MATERIAU
1 = Corps	Polyamide
2 = Réservoir	Polycarbonate
3 = Couvrecl	Polyamide
4 = Élément filtrant	Charbon actif
5 = Ressort supérieur	Acier inoxydable
6 = Piston	Aluminium anodisé
7 = Indicateur visuel de colmatage	Polycarbonate
Joint	NBR

DIAGRAMMES DES DEBITS



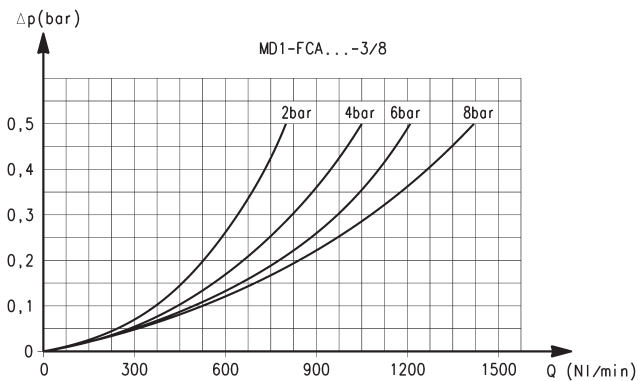
Raccordement par cartouches interchangeables 1/8

Δp = Chute de pression
Q = Débit

Raccordement par cartouches interchangeables 1/4

Δp = Chute de pression
Q = Débit

DIAGRAMMES DES DEBITS



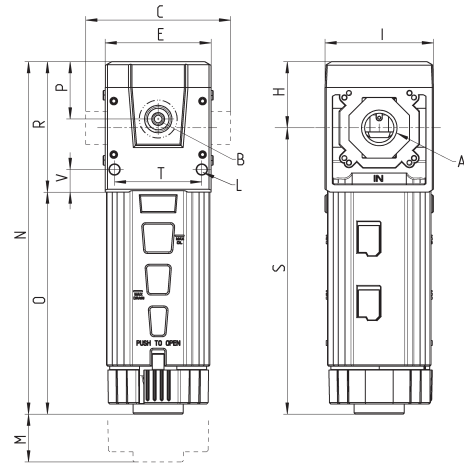
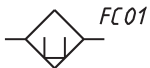
Raccordement par cartouches interchangeables 8/8

Δp = Chute de pression
Q = Débit

Filtres à charbon actif Série MD



FC01 = filtre à charbon actif

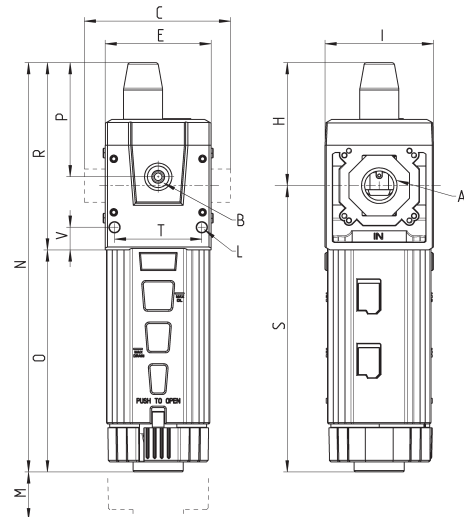
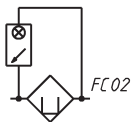


DIMENSIONS																
Mod.	A	B	C	E	H	I	L	M	N	O	P	R	S	T	V	Poid (Kg)
MD1-FCA0	-	G1/8	42	42	26.2	43	Ø4	90	139.7	88	22.7	51.7	113.5	34.6	9	0.2
MD1-FCA0-1/8	G1/8	G1/8	42	42	26.2	43	Ø4	90	139.7	88	22.7	51.7	113.5	34.6	9	0.2
MD1-FCA0-1/4	G1/4	G1/8	42	42	26.2	43	Ø4	90	139.7	88	22.7	51.7	113.5	34.6	9	0.2
MD1-FCA0-3/8	G3/8	G1/8	42	42	26.2	43	Ø4	90	139.7	88	22.7	51.7	113.5	34.6	9	0.2
MD1-FCA0-6	Ø6	G1/8	47	42	26.2	43	Ø4	90	139.7	88	22.7	51.7	113.5	34.6	9	0.2
MD1-FCA0-8	Ø8	G1/8	62	42	26.2	43	Ø4	90	139.7	88	22.7	51.7	113.5	34.6	9	0.2
MD1-FCA0-10	Ø10	G1/8	67	42	26.2	43	Ø4	90	139.7	88	22.7	51.7	113.5	34.6	9	0.2

Filtres à charbon actif avec indicateur visuel de colmatage Série MD



FC02 = filtre à charbon actif avec indicateur visuel de colmatage



DIMENSIONS																
Mod.	A	B	C	E	H	I	L	M	N	O	P	R	S	T	V	Poid (Kg)
MD1-FCA1	-	G1/8	42	42	48.7	43	Ø4	90	162.2	88	45.2	74.2	113.5	34.6	9	0.2
MD1-FCA1-1/8	G1/8	G1/8	42	42	48.7	43	Ø4	90	162.2	88	45.2	74.2	113.5	34.6	9	0.2
MD1-FCA1-1/4	G1/4	G1/8	42	42	48.7	43	Ø4	90	162.2	88	45.2	74.2	113.5	34.6	9	0.2
MD1-FCA1-3/8	G3/8	G1/8	42	42	48.7	43	Ø4	90	162.2	88	45.2	74.2	113.5	34.6	9	0.2
MD1-FCA1-6	Ø6	G1/8	47	42	48.7	43	Ø4	90	162.2	88	45.2	74.2	113.5	34.6	9	0.2
MD1-FCA1-8	Ø8	G1/8	62	42	48.7	43	Ø4	90	162.2	88	45.2	74.2	113.5	34.6	9	0.2
MD1-FCA1-10	Ø10	G1/8	67	42	48.7	43	Ø4	90	162.2	88	45.2	74.2	113.5	34.6	9	0.2