

Filtres-régulateurs Série MD

Raccordement par cartouches interchangeables taraudées 1/8, 1/4, 3/8 ou avec raccords super rapides intégrés pour tubes Ø 6, 8 et 10 mm.

Assemblage modulaire.

Cuve avec protection technopolymère et montage à baïonnette.



- » Filtration 25 ou 5 µm
- » Chute de pression faible
- » Système de blocage de la poignée verrouillable par cadenas
- » Verrouillage de la cuve réduisant le risque d'accidents.

Les filtres-régulateurs Série MD intègrent dans un même corps les fonctions filtrations et régulations réduisant ainsi leurs dimensions.

La vanne by-pass permet un échappement rapide de l'air aval. Les différents types de ressorts offrent un ajustement précis de la pression.

La technologie choisie pour le raccordement pneumatique permet d'équiper un même élément aussi bien de cartouches interchangeables filetées qu'avec raccords super rapides intégrés; ces deux modèles existant en différentes tailles. Les cartouches intermédiaires permettent la jonction entre deux éléments mais aussi d'avoir une prise d'air.

CARACTERISTIQUES GENERALES

Construction	Modulaire, compact avec élément filtrant HDPE
Matériaux	Voir TABLEAU DES MATERIAUX sur les pages suivantes
Raccordement	avec cartouches interchangeables filetées 1/8, 1/4, 3/8 ou avec raccords super rapides intégrés pour tubes Ø 6, 8 et 10 mm
Capacité cuve	24 cc
Position de Montage	En ligne; murale au moyens des trous traversant le corps ou grâce à une équerre murale; montage en panneau
Température de fonctionnement	-5°C à +50°C jusqu'à 16 bars (avec point de rosée du fluide inférieure de 2° par rapport à la température mini de fonctionnement)
Purge	manuelle/semi-automatique, automatique par dépressurisation protégée, purge libre 1/8
Qualité de l'air restitué selon la norme ISO 8573-1 2010	Classe 6.8.4 avec élément filtrant 5 µm Classe 7.8.4 avec élément filtrant 25 µm
Pression de service	0,3 ÷ 16 bar
Pression de sortie	0.5 ÷ 2bar 0.5 ÷ 4bar 0.5 ÷ 7bar 0.5 ÷ 10bar
Débits nominaux	voir DIAGRAMMES DE DÉBIT sur les pages suivantes
Fluide	Air comprimé

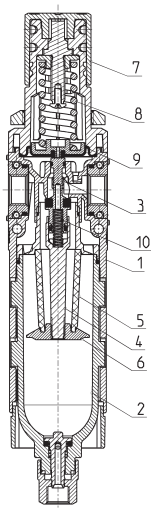
CODIFICATION

MD	1	-	FR	0	0	0	0	-	1/8
-----------	----------	----------	-----------	----------	----------	----------	----------	----------	------------

MD	SÉRIE
1	TAILLE : 1 = 42 mm
FR	FILTRE-RÉGULATEUR
0	FILTRATION : 0 = 25 µm avec relieving 1 = 5 µm avec relieving 2 = 25 µm sans relieving * 3 = 5 µm sans relieving * 4 = 25 µm avec relieving et vanne by-pass 5 = 5 µm avec relieving et vanne by-pass 6 = 25 µm sans relieving, avec vanne by-pass * 7 = 5 µm sans relieving, avec vanne by-pass * * option disponible seulement avec purge manuelle/semi-automatique
0	PURGE DU CONDENSAT : 0 = manuelle/semi-automatique 5 = automatique par dépressurisation protégée 8 = purge libre 1/8"
0	PRESSIION DE SERVICE (1 bar = 14,5 psi) : 0 = 0.5 à 10 bars (standard) 4 = 0.5 à 4 bars 2 = 0.5 à 2 bars 7 = 0.5 à 7 bars
0	MANOMETRE : 0 = sans manomètre (taraudage 1/8)
1/8	RACCORDEMENT (IN-OUT)* : = sans cartouche 1/8 = G1/8" 1/4 = G1/4" 3/8 = 3/8" 6 = tube Ø 6 8 = tube Ø 8 10 = tube Ø 10 * NOTE : En cas de raccords différents entre l'entrée (IN) et la sortie (OUT), les deux tailles doivent être indiquées. Exemple : MD1-FR0000-1/4-1/8

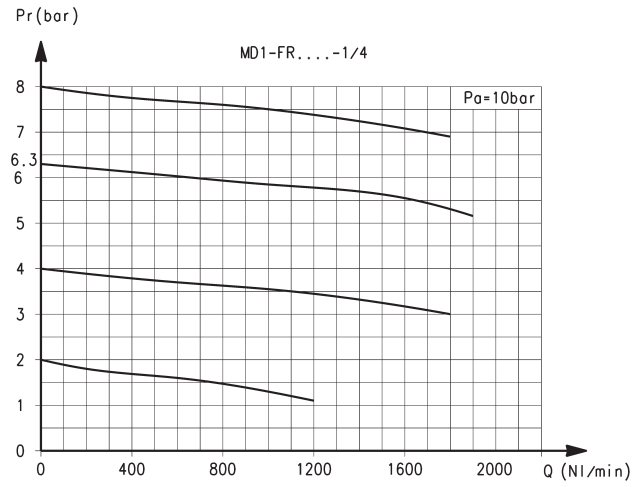
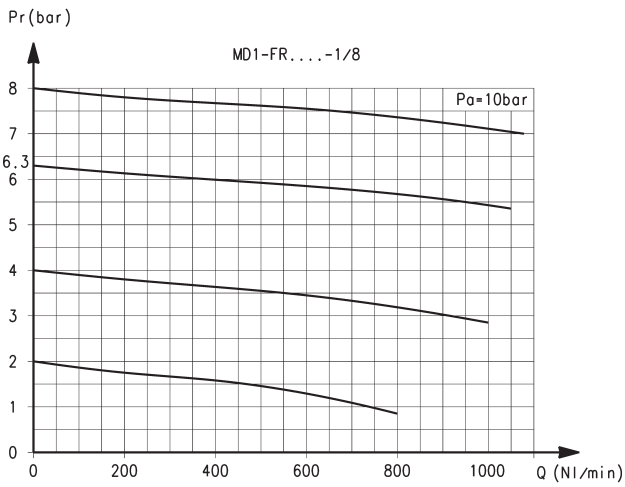
FILTRES-RÉGULATEURS SÉRIE MD

Filtres-régulateurs Série MD – Matériaux



PIECES	MATERIAU
1 = Corps	Polyamide
2 = Réservoir	Polycarbonate
3 = Clappet	Laiton
4 = Guide vanne	Polyacétal
5 = Élément filtrant	Polyéthylène
6 = Défecteur	Polyacétal
7 = Poignée	Polyamide
8 = Ressort supérieur	Acier zingué
9 = Membrane	NBR
10 = Ressort inférieur	Acier inoxydable
Joins	NBR

DIAGRAMMES DES DEBITS



Raccordement avec cartouches interchangeables G1/8

Pr = Pression de sortie
Q = Débit

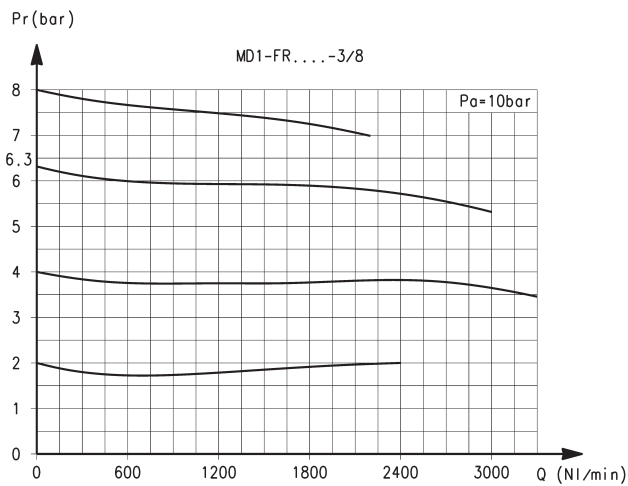
Pa : Pression d'entrée

Raccordement avec cartouches interchangeables G1/4

Pr = Pression de sortie
Q = Débit

Pa : Pression d'entrée

DIAGRAMMES DES DEBITS

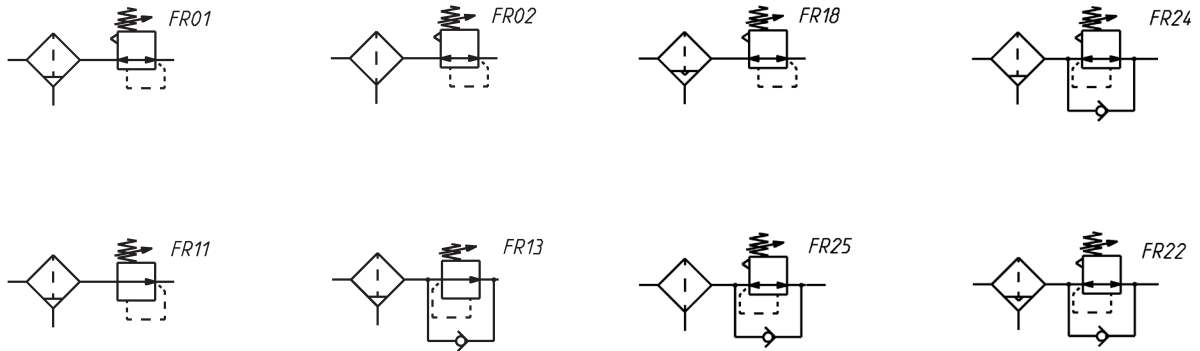


Raccordement avec cartouches interchangeables G3/8

Pr = Pression de sortie
Q = Débit

Pa : Pression d'entrée

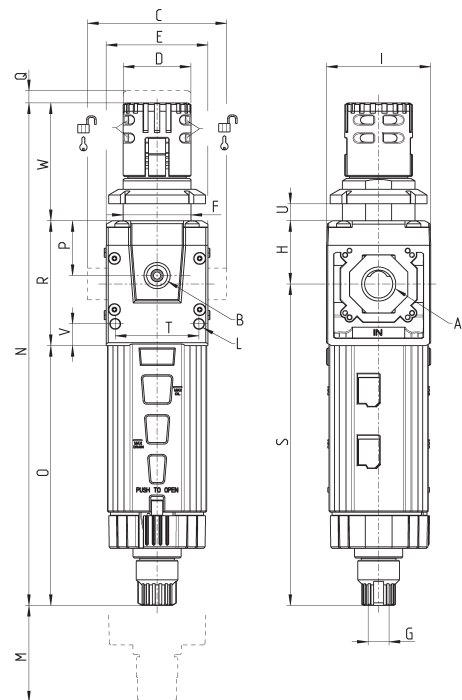
SYMBOLES PNEUMATIQUES



- FR01 = filtre-régulateur avec relieving et purge manuelle/semi-automatique
- FR02 = filtre-régulateur avec relieving et purge libre 1/8
- FR11 = filtre-régulateur sans relieving, avec purge manuelle/semi-automatique
- FR13 = filtre-régulateur sans relieving, avec vanne by-pass et purge manuelle/semi-automatique

- FR18 = filtre-régulateur avec relieving et purge automatique/dépressurisation
- FR24 = filtre-régulateur avec relieving, avec vanne by-pass et purge manuelle/semi-automatique
- FR25 = filtre-régulateur avec relieving, avec vanne by-pass et purge libre 1/8
- FR22 = filtre-régulateur avec relieving, avec vanne by-pass et purge automatique/dépressurisation

Filtres-régulateurs Série MD – Dimensions



Mod.	A	B	C	D	E	F	G	H	I	L	M	N	P	Q	R	S	T	U	V	W	Peso (Kg)
MD1-FR0000	-	G1/8	42	Ø28	42	M28X1,5	G1/8	26.2	43	Ø4	110	208.2	22.7	4	51.7	133.2	34.6	0 ÷ 11	9	48.8	0.2
MD1-FR0000-1/8	G1/8	G1/8	42	Ø28	42	M28X1,5	G1/8	26.2	43	Ø4	110	208.2	22.7	4	51.7	133.2	34.6	0 ÷ 11	9	48.8	0.2
MD1-FR0000-1/4	G1/4	G1/8	42	Ø28	42	M28X1,5	G1/8	26.2	43	Ø4	110	208.2	22.7	4	51.7	133.2	34.6	0 ÷ 11	9	48.8	0.2
MD1-FR0000-3/8	G3/8	G1/8	42	Ø28	42	M28X1,5	G1/8	26.2	43	Ø4	110	208.2	22.7	4	51.7	133.2	34.6	0 ÷ 11	9	48.8	0.2
MD1-FR0000-6	Ø6	G1/8	47	Ø28	42	M28X1,5	G1/8	26.2	43	Ø4	110	208.2	22.7	4	51.7	133.2	34.6	0 ÷ 11	9	48.8	0.2
MD1-FR0000-8	Ø8	G1/8	62	Ø28	42	M28X1,5	G1/8	26.2	43	Ø4	110	208.2	22.7	4	51.7	133.2	34.6	0 ÷ 11	9	48.8	0.2
MD1-FR0000-10	Ø10	G1/8	67	Ø28	42	M28X1,5	G1/8	26.2	43	Ø4	110	208.2	22.7	4	51.7	133.2	34.6	0 ÷ 11	9	48.8	0.2
MD1-FR0000	-	G1/8	42	Ø28	42	M28X1,5	M10x1	26.2	43	Ø4	110	197.6	22.7	4	51.7	122.9	34.6	0 ÷ 11	9	48.8	0.2