

FILTRES-RÉGULATEURS

SÉRIE MD

Raccordement par cartouches interchangeables taraudées 1/8, 1/4, 3/8 ou avec raccords super rapides intégrés pour tubes Ø 6, 8 et 10 mm. Assemblage modulaire.
Cuve avec protection technopolymère et montage à baïonnette.



- Filtration 25 ou 5 µm
- Chute de pression faible
- Verrouillable par cadenas
- Blocage mécanique de la poignée
- Cuve verrouillable réduisant les risques d'accidents

Les filtres-régulateurs Série MD intègrent dans un même corps les fonctions filtrations et régulations réduisant ainsi leurs dimensions. La vanne by-pass permet un échappement rapide de l'air aval. Les différents types de ressorts offrent un ajustement précis de la pression.

La technologie choisie pour le raccordement pneumatique permet d'équiper un même élément aussi bien de cartouches interchangeables filetées qu'avec raccords super rapides intégrés; ces deux modèles existant en différentes tailles. Les cartouches intermédiaires permettent la jonction entre deux éléments mais aussi d'avoir une prise d'air.

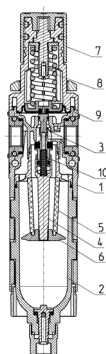
Caractéristiques Générales

Construction	Modulaire, compact avec élément filtrant HDPE
Matériaux	Voir TABLEAU DES MATERIAUX sur les pages suivantes
Raccordements	Avec cartouches interchangeables filetées 1/8, 1/4, 3/8 ou avec raccords super rapides intégrés pour tubes Ø 6, 8 et 10 mm
Capacité cuve	24 cc
Montage	En ligne; Murale au moyens des trous traversant le corps ou grâce à une équerre murale; Montage en panneau
Température de fonctionnement	-5°C à +50°C jusqu'à 16 bars (avec point de rosée du fluide inférieure de 2° par rapport à la température mini de fonctionnement)
Purge	Manuelle/semi-automatique, automatique par dépressurisation protégée, purge libre 1/8
Qualité de l'air fournie selon ISO 8573-1:2010	Classe [6:8:4] avec élément filtrant 5 µm Classe [7:8:4] avec élément filtrant 25 µm
Pression d'entrée	0.3 ÷ 16 bar (with automatic drain 1 ÷ 9 bar)
Pression de sortie	0.5 ÷ 2bar 0.5 ÷ 4bar 0.5 ÷ 7bar 0.5 ÷ 10bar
Débit nominal	Voir DIAGRAMMES DE DÉBIT sur les pages suivantes
Fluide	Air comprimé

FILTRES-RÉGULATEURS
SÉRIE MD - EXEMPLES DE CODIFICATION
Exemples de codification

MD	1	FR	0	0	0	0	1/8
MD	SÉRIE						
1	TAILLE 1 = 42 mm						
FR	FILTRE-RÉGULATEUR						
0	FILTRATION 0 = 25 µm avec relieving 1 = 5 µm avec relieving 2 = 25 µm sans relieving* 3 = 5 µm sans relieving* 4 = 25 µm avec relieving et vanne by-pass 5 = 5 µm avec relieving et vanne by-pass 6 = 25 µm sans relieving, avec vanne by-pass* 7 = 5 µm sans relieving, avec vanne by-pass*						
0	PURGE DU CONDENSAT 0 = manuelle/semi-automatique 5 = automatique par dépressurisation protégée 8 = purge libre 1/8"						
0	PRESSION DE SERVICE (1 bar = 14,5 psi) 0 = 0.5 à 10 bars (standard) 4 = 0.5 à 4 bars 2 = 0.5 à 2 bars 7 = 0.5 à 7 bars						
0	MANOMETRE - PRESSOSTATS 0 = sans manomètre (taraudage G1/8) MANOMETRE Ø 43 1 = M043-P02,5 2 = M043-P04 3 = M043-P06 4 = M043-P10 5 = M043-P12 MANOMETRE COMPACT 6 = MD1-R34/W-P FS 4 bar 7 = MD1-R31/W-P FS 6 bar 8 = MD1-R32/W-P FS 10 bar 9 = MD1-R30/W-P FS 12 bar AFFICHAGE DIGITAL B = PG010-PB-1/8 C = PG010-PB-1/8-2 D = PG010-PB-1/8-M MANOMETRE/PRESSOSTATS DIGITAL E = SWCN-P10-P3-2 F = SWCN-P10-P4-2 G = SWCN-P10-P4-M						
1/8	RACCORDEMENT (IN-OUT) ** = sans cartouche 1/8 = G1/8" 1/4 = G1/4" 3/8 = 3/8" 6 = tube Ø 6 8 = tube Ø 8 10 = tube Ø 10						

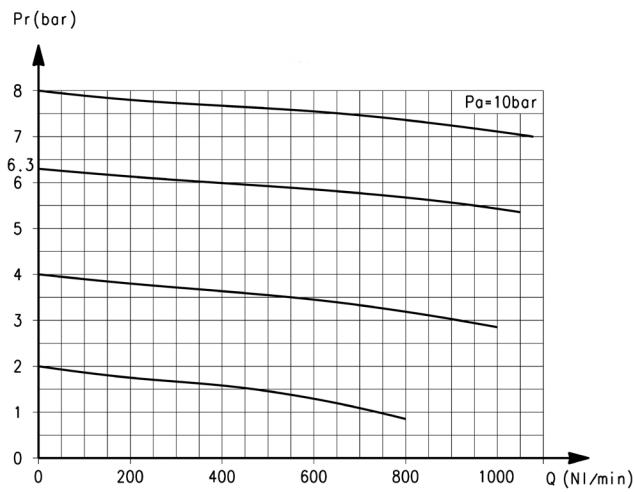
TRAITEMENT DE L'AIR

9
Filtres-régulateurs Série MD – Matériaux


Parties	Matériaux
1 = Corps	Polyamide
2 = Réservoir	Polycarbonate
3 = Clappet	Laiton
4 = Guide vanne	Polyacétal
5 = Élément filtrant	Polyéthylène
6 = Déflecteur	Polyacétal
7 = Poignée	Polyamide
8 = Ressort supérieur	Acier zingué
9 = Membrane	NBR
10 = Ressort inférieur	Acier inoxydable
Joints	NBR

Diagrammes des débits

MD1-FR....-1/8

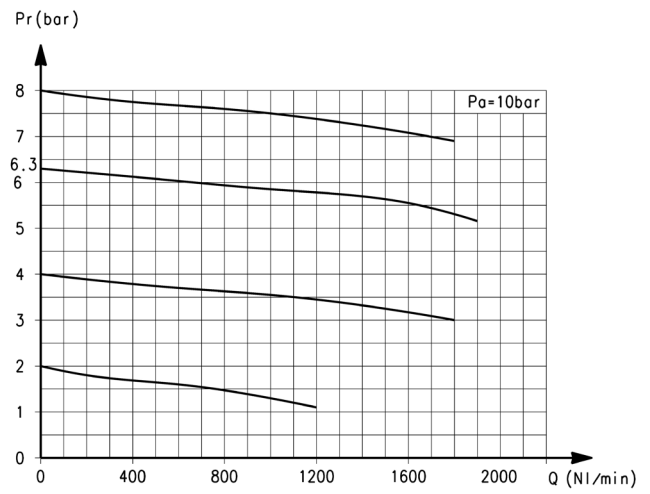


Raccordement avec cartouches interchangeables G1/8

Pr = Pression de sortie
Q = Débit

Pa : Pression d'entrée

MD1-FR....-1/4

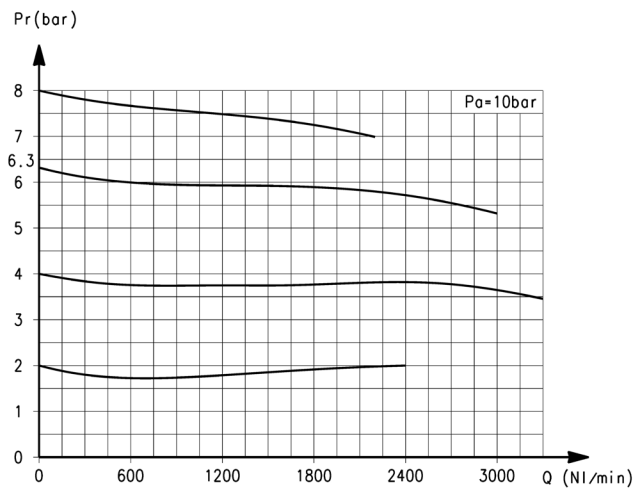


Raccordement avec cartouches interchangeables G1/4

Pr = Pression de sortie
Q = Débit

Pa : Pression d'entrée

MD1-FR....-3/8



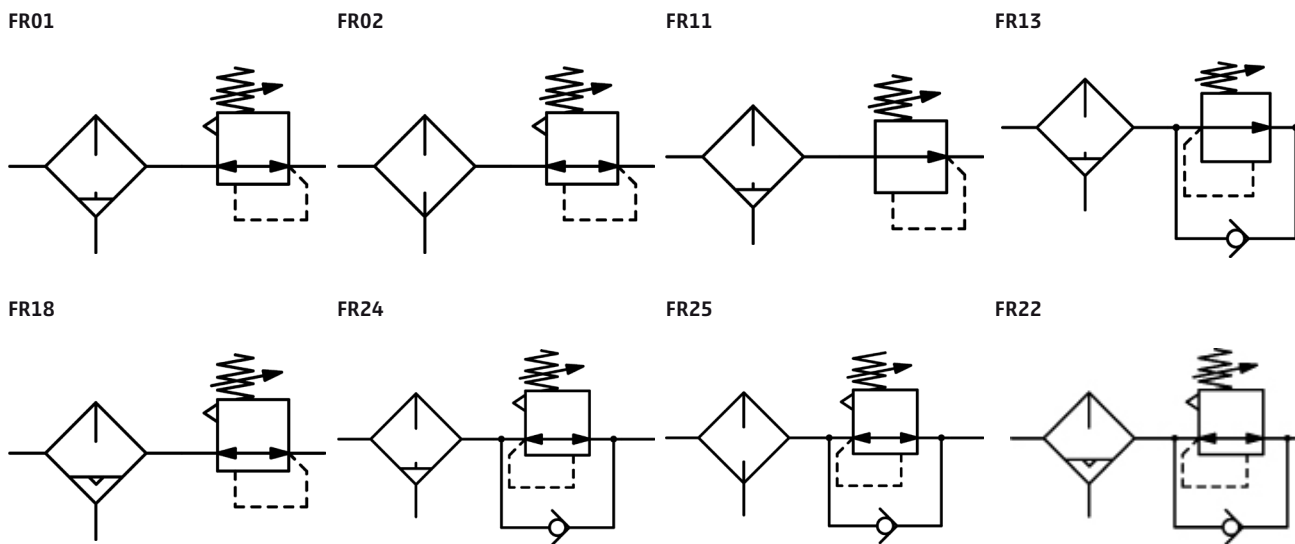
Raccordement avec cartouches interchangeables G3/8

Pr = Pression de sortie
Q = Débit

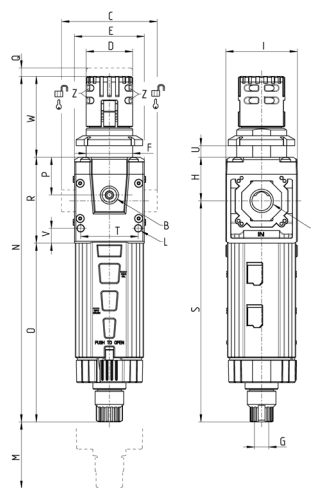
Pa : Pression d'entrée

Symboles pneumatiques

- FR01 = filtre-régulateur avec relievig et purge manuelle/semi-automatique
 FR02 = filtre-régulateur avec relievig et purge libre 1/8
 FR11 = filtre-régulateur sans relievig, avec purge manuelle/semi-automatique
 FR13 = filtre-régulateur sans relievig, avec vanne by-pass et purge manuelle/semi-automatique
 FR18 = filtre-régulateur avec relievig et purge automatique/dépressurisation
 FR24 = filtre-régulateur avec relievig, avec vanne by-pass et purge manuelle/semi-automatique
 FR25 = filtre-régulateur avec relievig, avec vanne by-pass et purge libre 1/8
 FR22 = filtre-régulateur avec relievig, avec vanne by-pass et purge automatique/dépressurisation



Filtres-régulateurs Série MD – Dimensions



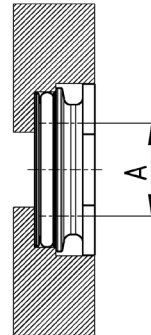
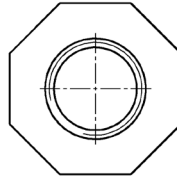
Mod.	A	B	C	D	E	F	G	H	I	L	M	N	P	Q	R	S	T	U	V	W	Peso (Kg)	Z	Poids [kg]
MD1-FR0000	-	G1/8	42	Ø28	42	M30X1,5	G1/8	26.2	43	Ø4	110	208.2	22.7	4	51.7	133.2	34.6	0 ± 11	9	48.8	0.2	Ø3.2	0.2
MD1-FR0000-1/8	G1/8	G1/8	42	Ø28	42	M30X1,5	G1/8	26.2	43	Ø4	110	208.2	22.7	4	51.7	133.2	34.6	0 ± 11	9	48.8	0.2	Ø3.2	0.2
MD1-FR0000-1/4	G1/4	G1/8	42	Ø28	42	M30X1,5	G1/8	26.2	43	Ø4	110	208.2	22.7	4	51.7	133.2	34.6	0 ± 11	9	48.8	0.2	Ø3.2	0.2
MD1-FR0000-3/8	G3/8	G1/8	42	Ø28	42	M30X1,5	G1/8	26.2	43	Ø4	110	208.2	22.7	4	51.7	133.2	34.6	0 ± 11	9	48.8	0.2	Ø3.2	0.2
MD1-FR0000-6	Ø6	G1/8	47	Ø28	42	M30X1,5	G1/8	26.2	43	Ø4	110	208.2	22.7	4	51.7	133.2	34.6	0 ± 11	9	48.8	0.2	Ø3.2	0.2
MD1-FR0000-8	Ø8	G1/8	62	Ø28	42	M30X1,5	G1/8	26.2	43	Ø4	110	208.2	22.7	4	51.7	133.2	34.6	0 ± 11	9	48.8	0.2	Ø3.2	0.2
MD1-FR0000-10	Ø10	G1/8	67	Ø28	42	M30X1,5	G1/8	26.2	43	Ø4	110	208.2	22.7	4	51.7	133.2	34.6	0 ± 11	9	48.8	0.2	Ø3.2	0.2
MD1-FR0000	-	G1/8	42	Ø28	42	M30X1,5	M10x1	26.2	43	Ø4	110	197.6	22.7	4	51.7	122.9	34.6	0 ± 11	9	48.8	0.2	Ø3.2	0.2

Cartouches taraudées



Complet avec:

2x cartouches taraudées
nickelées
4x vis spéciales zinguées
blanches Ø4,5 TC/RC



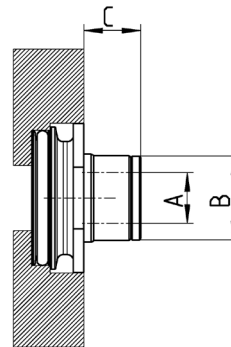
Mod.	A
MD1-A-1/8	G1/8
MD1-A-1/4	G1/4
MD1-A-3/8	G3/8
MD1-A-1/8TF	1/8 NPTF
MD1-A-1/4TF	1/4 NPTF
MD1-A-3/8TF	3/8 NPTF

Cartouches avec raccords instantanés intégrés



Complet avec:

2x cartouches taraudées
nickelées
4x vis spéciales zinguées
blanches Ø4,5 TC/RC

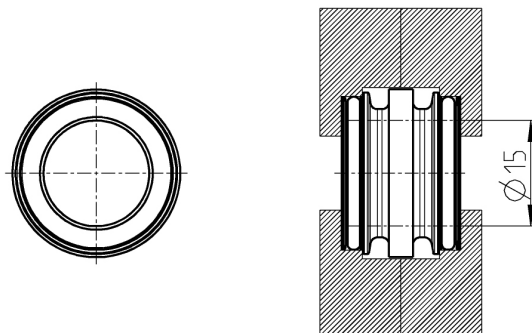


Mod.	A	B	C
MD1-A-6	Ø6	12,7	8,5
MD1-A-8	Ø8	14,2	10
MD1-A-10	Ø10	16,5	12,5
MD1-A04TF	Ø1/4"	12,7	8,5
MD1-A-05TF	Ø5/16"	14,2	10
MD1-A-06TF	Ø3/8"	16,5	12,5

Cartouche intermédiaire de jonction



Complet avec:
 1x cartouche intermédiaire de jonction
 4x vis spéciales zinguées blanches Ø4,5 TC/RC



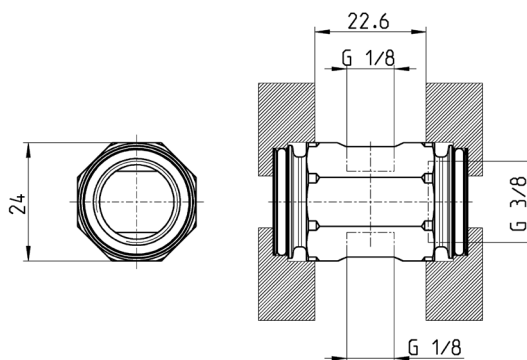
Mod.

MD1-C

Vis pour fixation murale



Complet avec:
 2x vis zinguées blanches M4x50



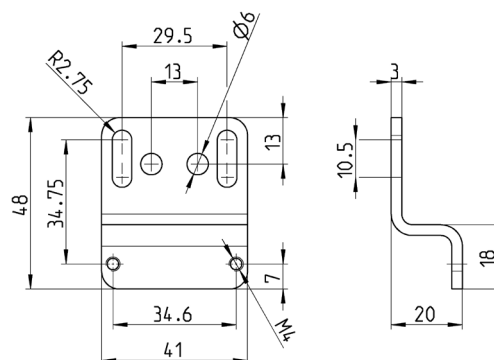
Mod.

MD1-D

Equerre de fixation trasero



Complet avec:
 1x equerre zinguée
 4x vis zinguées blanches M4x50

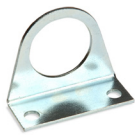


Mod.

MD1-ST/1

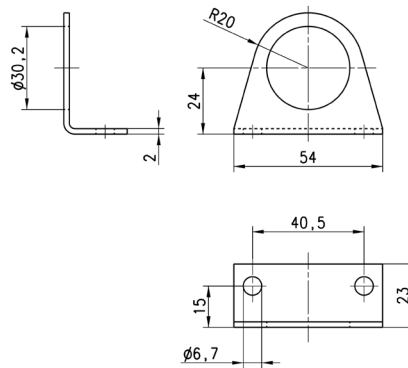
Équerre de fixation Mod. C114-ST

Pour régulateurs et filtres-régulateurs (G1/4 - G1/8)



Matériaux:
acier zingué

Complet avec:
1x équerre



Mod.
C114-ST

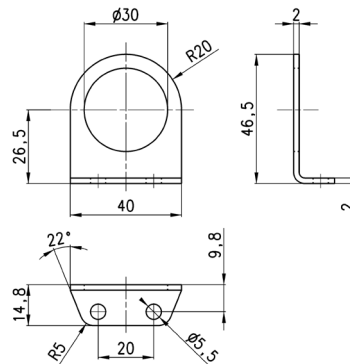
Équerre de fixation Mod. C114-ST/1

Pour régulateurs et filtres-régulateurs (G1/4 - G1/8)



Matériaux:
acier zingué

Complet avec:
1x équerre



Mod.
C114-ST/1

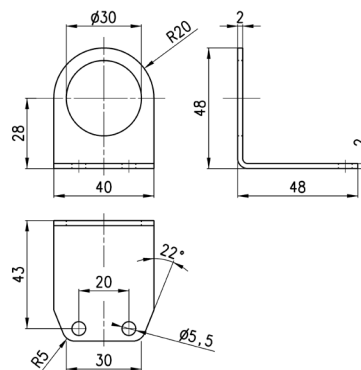
Équerre de fixation Mod. C114-ST/2

Pour régulateurs et filtres-régulateurs (G1/4 - G1/8)



Matériaux:
acier zingué

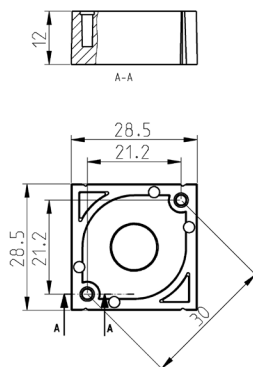
Complet avec:
1x équerre



Mod.
C114-ST/2

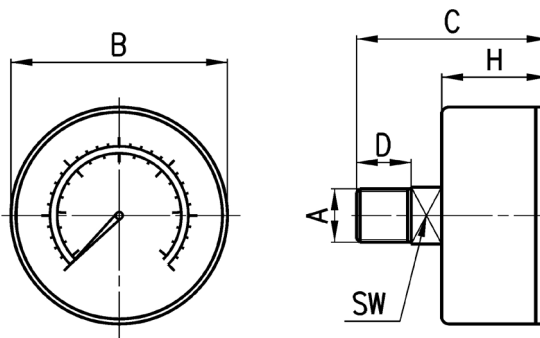
Intégré pour les séries MD et MC

-Classe de précision CL4,0

 Livré avec :
 1 manomètre
 2 joint d'étanchéité
 2 vis auto-taraudeuses (da 0,3 à 0,4 Nm)
 1 embase en polymère
 1 raccord de fixation G1/8 (de 0,5 à 1,5 Nm avec une clé hexagonale de 3 mm)


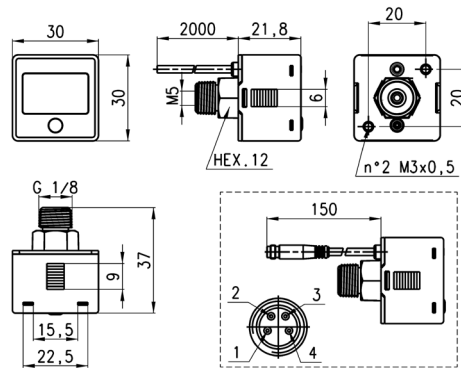
Mod.	Echelle
MD1-R34/W-P	0 ÷ 4 bar
MD1-R31/W-P	0 ÷ 6 bar
MD1-R32/W-P	0 ÷ 10 bar
MD1-R30/W-P	0 ÷ 12 bar

Manomètre avec raccordement arrière Mod. M... -P..

Classe de précision CL2,5
 * Non compatible avec l'oxygène.


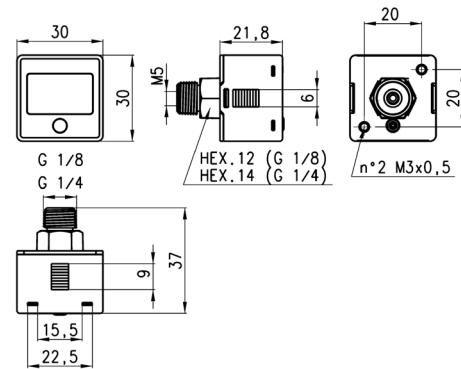
Mod.	A	B	C	D	H	SW	Echelle
M043-P02,5	R1/8	Ø 38,8	41	10	25	14	0 ÷ 2,5 bar
M043-P04	R1/8	Ø 38,8	41	10	25	14	0 ÷ 4 bar
M043-P06	R1/8	Ø 38,8	41	10	25	14	0 ÷ 6 bar
M043-P10	R1/8	Ø 38,8	41	10	25	14	0 ÷ 10 bar
M043-P12	R1/8	Ø 38,8	41	10	25	14	0 ÷ 12 bar

Manomètres à affichage digital - version avec câble



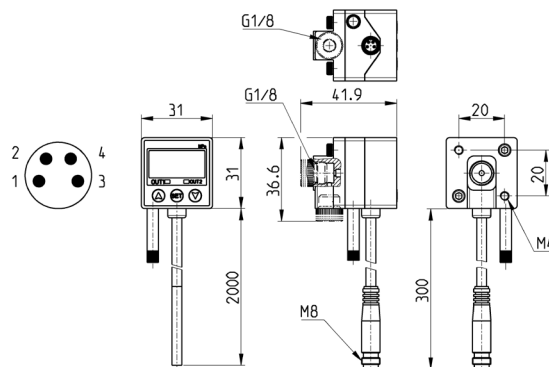
Mod.
PG010-PB-1/8-2
PG010-PB-1/8-M

Manomètres à affichage digital - Version autonome



Mod.
PG010-PB-1/8

Vacuostat/Pressostat



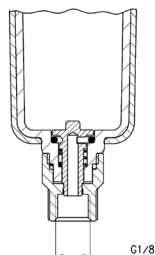
Mod.
SWCN-P10-P3-2
SWCN-P10-P4-2
SWCN-P10-P4-M

Purge semi-automatique / manuelle (Type 0 et 1)



Fonctionnement: lorsque que la commande est tournée dans le sens des aiguilles d'une montre et, que la pression passe sous le seuil de 0,3 bars, la purge s'effectue; en repassant au dessus, la purge est interrompue.

La vidange peut être effectuée manuellement: pousser verticalement le mécanisme lorsque la cuve est sous pression.

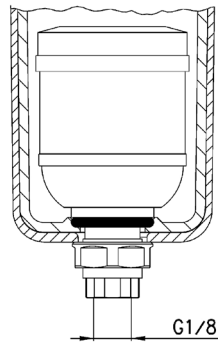


Mod. filtre	Cuve avec purge semi-automatique manuelle
N10...-F	N1-F71
N10...-D	N1-F71
N10...-FB	N1-F71
N20...-F	N2-F71
N20...-D	N2-F71
N20...-FB	N2-F71
MC104-F	MC1-F71
MC104-D	MC1-F71
MC104-FB	MC1-F71
MC202-F	MC2-F71
MC202-D	MC2-F71
MC202-FB	MC2-F71
MC238-F	MC2-F71
MC238-D	MC2-F71
MC238-FB	MC2-F71
MX2...-F	MX2-F2-P
MX2...-FR	MX2-F2-P
MX2...-FC	MX2-F2-P
MX3...-F	MX3-F2-P
MX3...-FR	MX3-F2-P
MX3...-FC	MX3-F2-P
MD1-F0..	MD1-FSP01
MD1-F1..	MD1-FSP04
MD1-FR0..	MD1-FSP01
MD1-FR1..	MD1-FSP04
MD1-FC0..	MD1-FCSP01
MD1-FC1..	MD1-FCSP04

Purge automatique (Type 3)



Fonctionnement: la présence de liquide à l'intérieur de la cuve relève le flotteur, ce qui ouvre la purge.



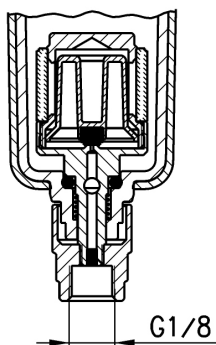
Mod. filtre	Cuve avec purge automatique
MC202-F	MC2-F71/3
MC202-D	MC2-F71/3
MC202-FB	MC2-F71/3
MC238-F	MC2-F71/3
MC238-D	MC2-F71/3
MC238-FB	MC2-F71/3
MX2...-F	MX2-F2/1-P
MX2...FR	MX2-F2/1-P
MX2...-FC	MX2-F2/1-P
MX3...-F	MX3-F2/1-P
MX3...-FR	MX3-F2/1-P
MX3...-FC	MX3-F2/1-P
MD1-F0..	MD1-FSP08
MD1-F1..	MD1-FSP07
MD1-FR0..	MD1-FSP08
MD1-FR1..	MD1-FSP07

Purge par dépressurisation (Type 5)



Solution similaire au type 4 mais nécessitant un $\Delta P = 1$ bar.

Fonctionnement: cette version possède un élément filtrant qui évite à toute impureté d'obstruer l'orifice d'échappement.

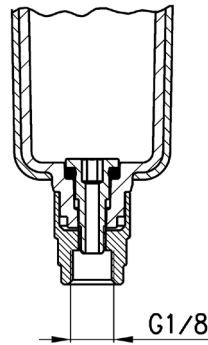


Mod. filtre	Cuve avec déchargeur à dépression protégé
N20...-F	N2-F71/1
N20...-D	N2-F71/1
N20...-FB	N2-F71/1
MC104-F	MC1-F71/1
MC104-D	MC1-F71/1
MC104-FB	MC1-F71/1
MC202-F	MC2-F71/1
MC202-D	MC2-F71/1
MC202-FB	MC2-F71/1
MC238-F	MC2-F71/1
MC238-D	MC2-F71/1
MC238-FB	MC2-F71/1
MX2...-F	MX2-F2/3-P
MX2...FR	MX2-F2/3-P
MX2...FC	MX2-F2/3-P
MX3...-F	MX3-F2/3-P
MX3...-FR	MX3-F2/3-P
MX3...-FC	MX3-F2/3-P
MD1-F0..	MD1-FSP03
MD1-F1..	MD1-FSP06
MD1-FR0..	MD1-FSP03
MD1-FR1..	MD1-FSP06
MD1-FC0..	MD1-FCSP03
MD1-FC1..	MD1-FCSP06

Echappement libre (Type 8)

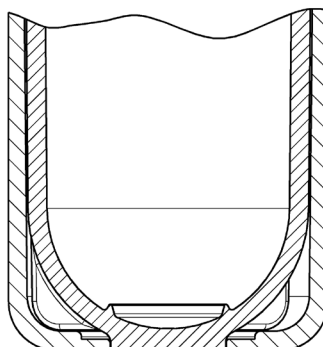


Cette version avec raccordement G1/8 et orifice de $\varnothing 3$ mm permet le raccordement d'éléments extérieurs à la cuve.



Mod. filtre	Cuve sans déflecteur (raccord 1/8)
N10...-F	N1-F71-1/8
N10...-D	N1-F71-1/8
N10...-FB	N1-F71-1/8
N20...-F	N2-F71-1/8
N20...-D	N2-F71-1/8
N20...-FB	N2-F71-1/8
MC104-F	MC1-F71-1/8
MC104-D	MC1-F71-1/8
MC104-FB	MC1-F71-1/8
MC202-F	MC2-F71-1/8
MC202-D	MC2-F71-1/8
MC202-FB	MC2-F71-1/8
MC238-F	MC2-F71-1/8
MC238-D	MC2-F71-1/8
MC238-FB	MC2-F71-1/8
MX2...-F	MX2-F2/2-P
MX2...FR	MX2-F2/2-P
MX2...-FC	MX2-F2/2-P
MX3...-F	MX3-F2/2-P
MX3...-FR	MX3-F2/2-P
MX3...-FC	MX3-F2/2-P
MD1-F0..	MD1-FSP02
MD1-F1..	MD1-FSP05
MD1-FR0..	MD1-FSP02
MD1-FR1..	MD1-FSP05
MD1-FC0..	MD1-FCSP02
MD1-FC1..	MD1-FCSP05

Sans purge



Mod. filtre	Sans purge
N20...-FCA	N2-L71
MC104-FCA	MC1-L71
MC202-FCA	MC2-L71
MC238-FCA	MC2-L71
MX2...-FCA	MX2-L2-P
MX3...-FCA	MX3-L2-P
MD1-FCA..	MD1-FCASP01

Filtre de surface



Mod. filtre	Cartouche 25 µ
N10...-F	C104-F20/3
N10...-D	C104-F20/3
N20...-F	C104-F20/3
N20...-D	C104-F20/3
MC104-F	C104-F20/3
MC104-D	C104-F20/3
MC202-F	C238-F11/3
MC202-D	C238-F11/3
MC238-F	C238-F11/3
MC238-D	C238-F11/3
MX2...-F	C238-F11/3
MX2...FR	C238-F11/3
MX3...-F	MX3-F7
MX3...-FR	MX3-F7
MD1-F0..*	C104-F20/3
MD1-FR0..*	C104-F20/3

Filtre de surface



Mod. filtre	cartouche 5 μ
N10...-F	C104-F21/3
N10...-D	C104-F21/3
N20...-F	C104-F21/3
N20...-D	C104-F21/3
MC104-F	C104-F21/3
MC104-D	C104-F21/3
MC202-F	C238-F12/3
MC202-D	C238-F12/3
MC238-F	C238-F12/3
MC238-D	C238-F12/3
MX2...-F	C238-F12/3
MX2...FR	C238-F12/3
MX3...-F	MX3-F8
MX3...-FR	MX3-F8
MD1-F1..*	C104-F21/3
MD1-FR1..*	C104-F21/3